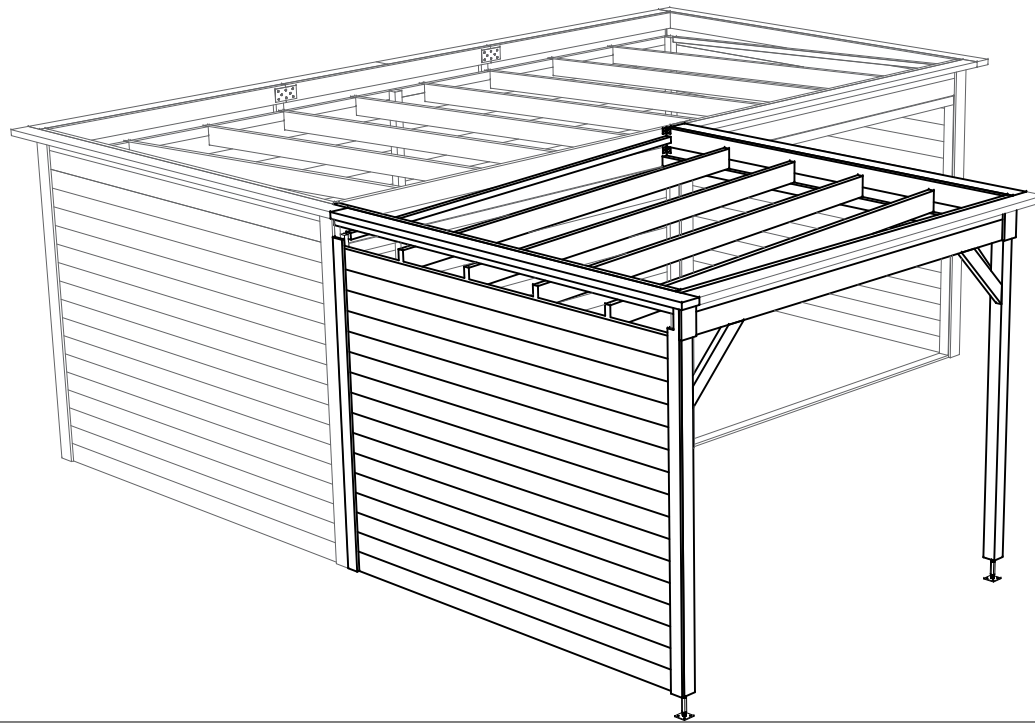
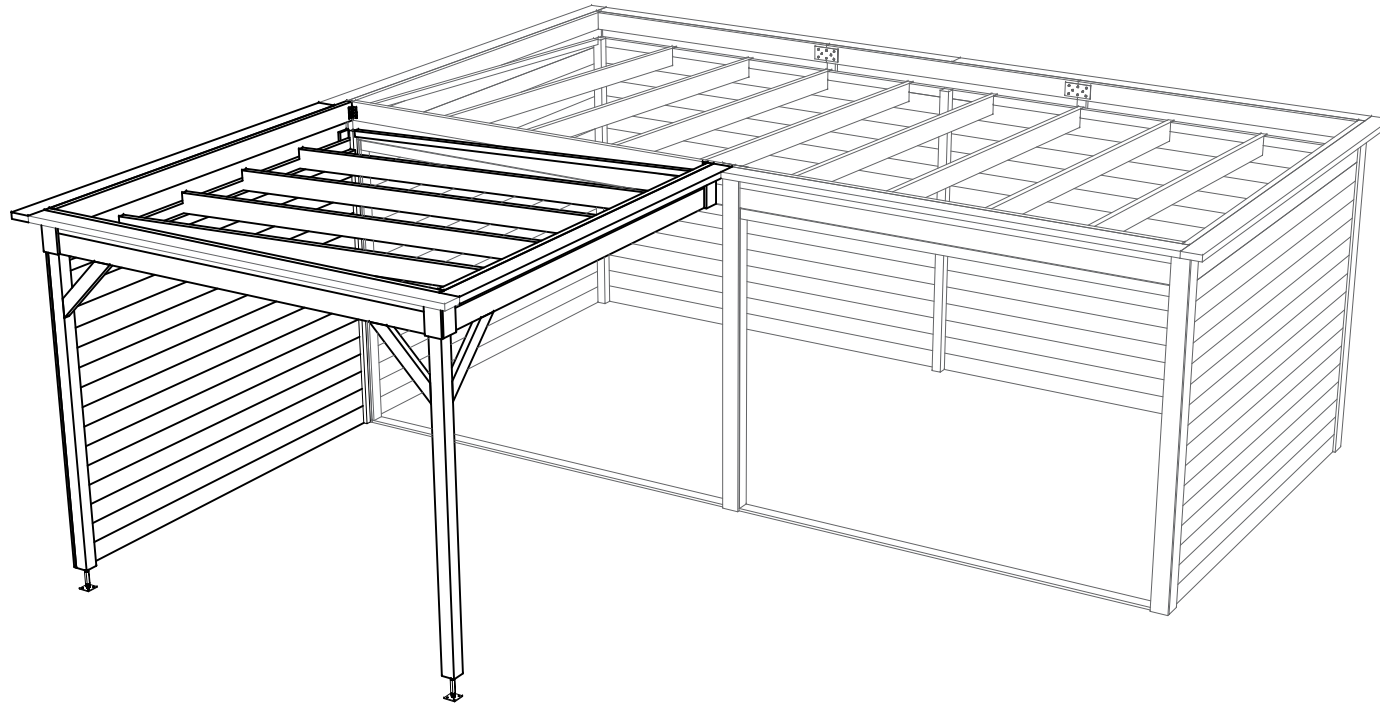
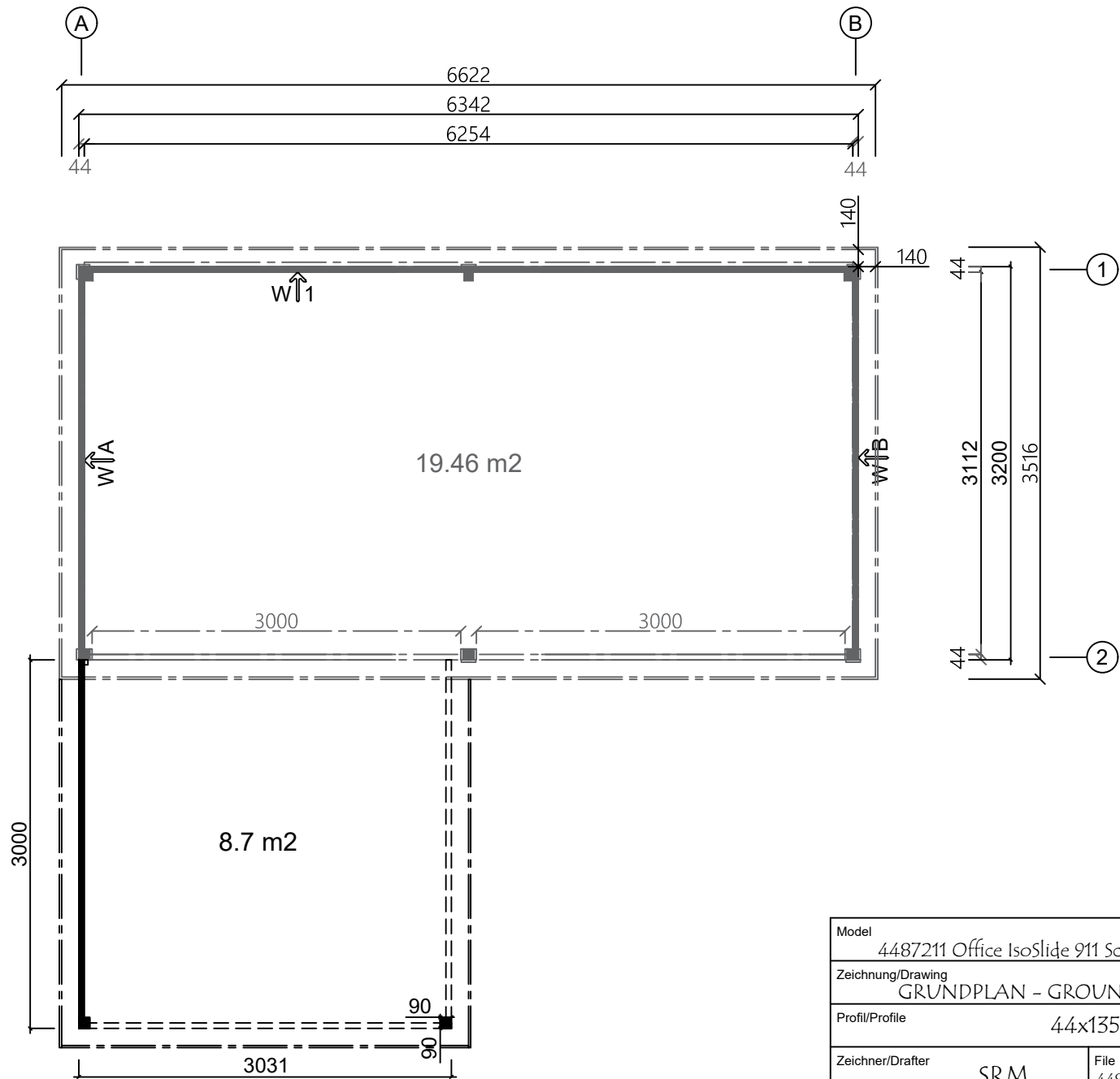


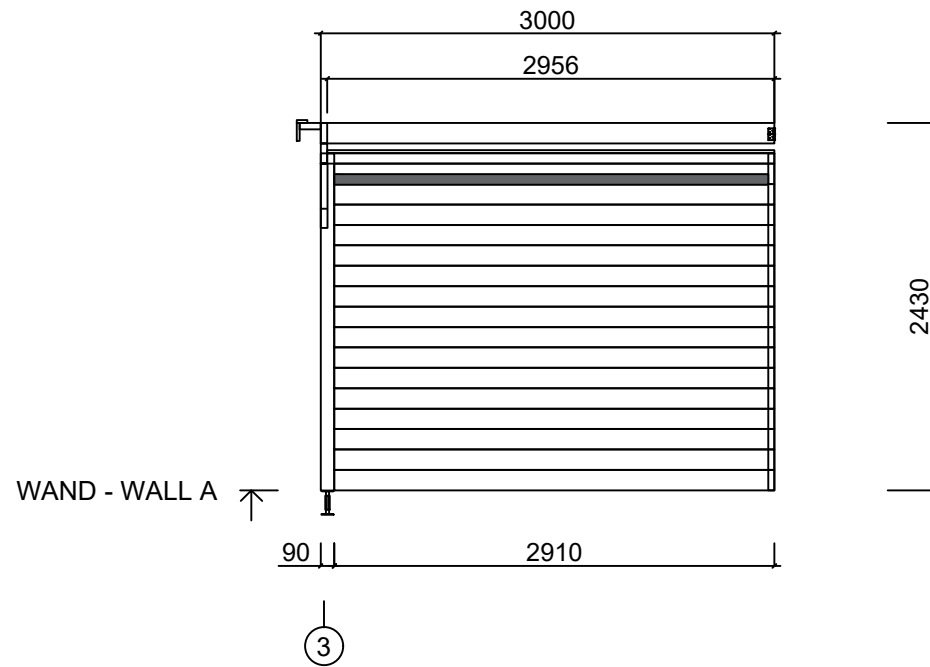
Model	4487211 Office IsoSlide 911 Scheppdach	Seite/Page	1
Zeichnung/Drawing	3D	Maßstab/Scale	
Profil/Profile	44x135	Datum/Date	30.01.2026
Zeichner/Drafter	SRM	File	4487211 Office IsoSlide 911 Scheppdach.dwg



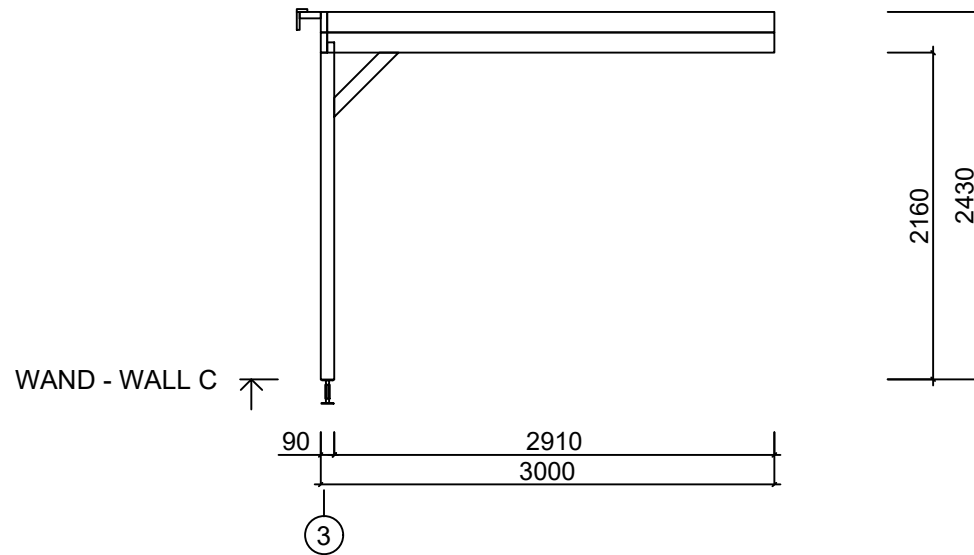
Model	4487211 Office IsoSlide 911 Scheppdach	Seite/Page	2
Zeichnung/Drawing	3D	Maßstab/Scale	
Profil/Profile	44x135	Datum/Date	30.01.2026
Zeichner/Drafter	SRM	File	4487211 Office IsoSlide 911 Scheppdach.dwg



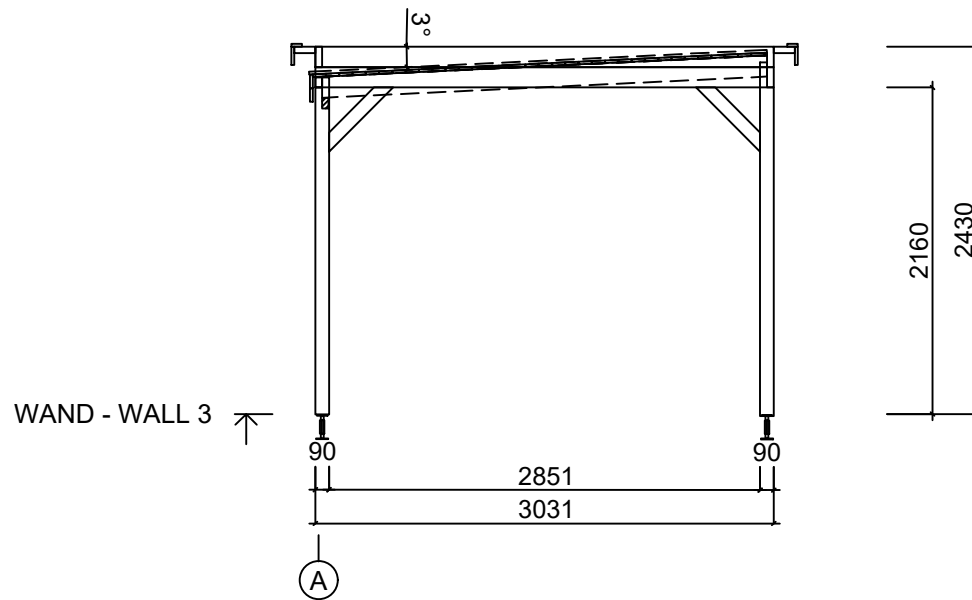
Model	4487211 Office IsoSlide 911 Scheppdach	Seite/Page	3
Zeichnung/Drawing	GRUNDPLAN - GROUNDPLAN	Maßstab/Scale	1:50
Profil/Profile	44x135	Datum/Date	30.01.2026
Zeichner/Drafter	SRM	File	4487211 Office IsoSlide 911 Scheppdach.dwg



Model	4487211 Office IsoSlide 911 Scheppdach	Seite/Page	4
Zeichnung/Drawing	WAND - WALL A	Maßstab/Scale	1:50
Profil/Profile	44x135	Datum/Date	30.01.2026
Zeichner/Drafter	SRM	File	4487211 Office IsoSlide 911 Scheppdach.dwg



Model	4487211 Office IsoSlide 911 Scheppdach	Seite/Page	5
Zeichnung/Drawing	WAND - WALL C	Maßstab/Scale	1:50
Profil/Profile	44x135	Datum/Date	30.01.2026
Zeichner/Drafter	SRM	File	4487211 Office IsoSlide 911 Scheppdach.dwg



Model	4487211 Office IsoSlide 911 Scheppdach	Seite/Page	6
Zeichnung/Drawing	WAND - WALL 3	Maßstab/Scale	1:50
Profil/Profile	44x135	Datum/Date	30.01.2026
Zeichner/Drafter	SRM	File	4487211 Office IsoSlide 911 Scheppdach.dwg