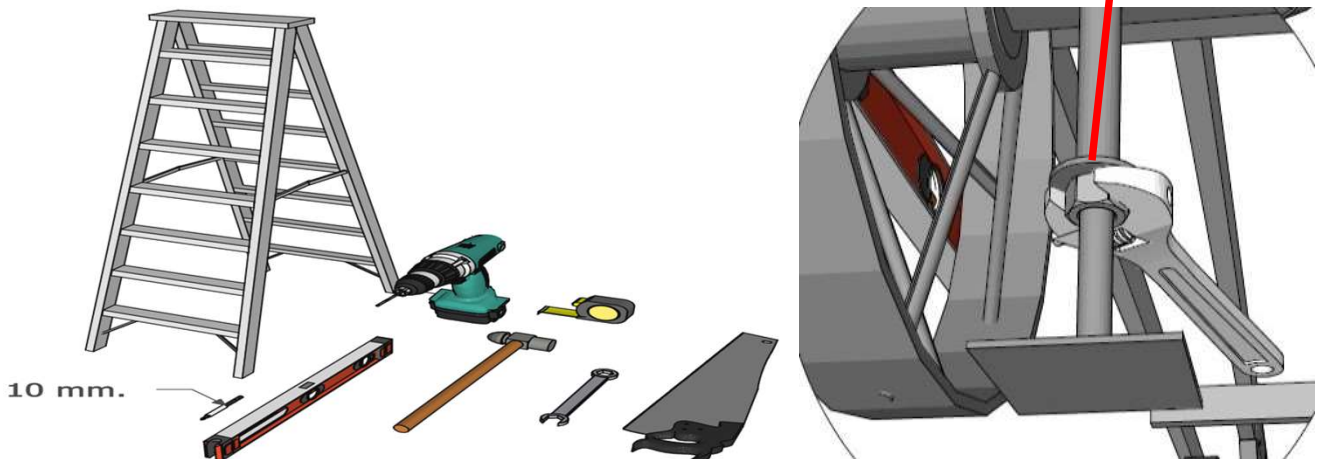
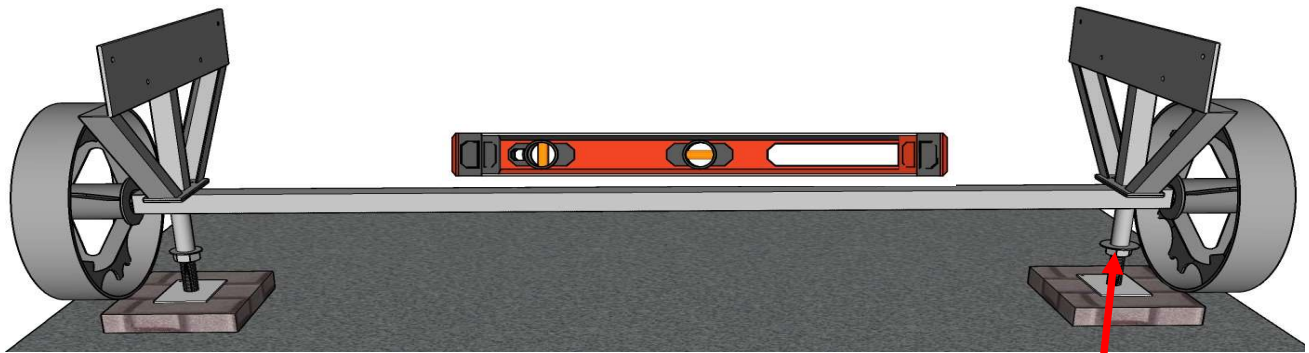
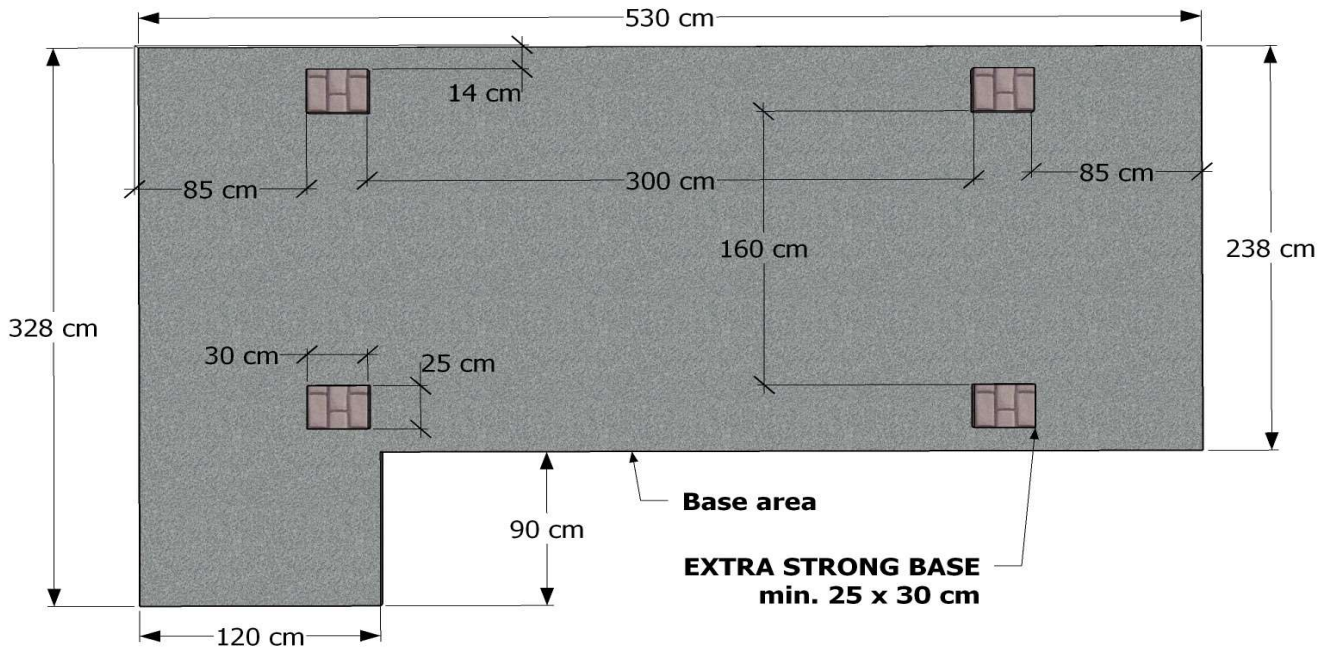


Hobby Wagon 2,4 x 5,3 m.

Montageanleitung * Assembly instruction

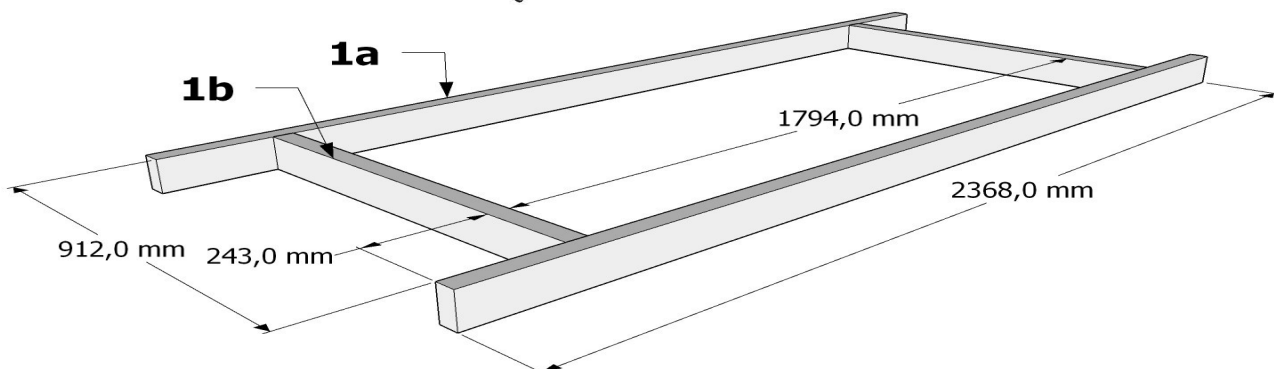
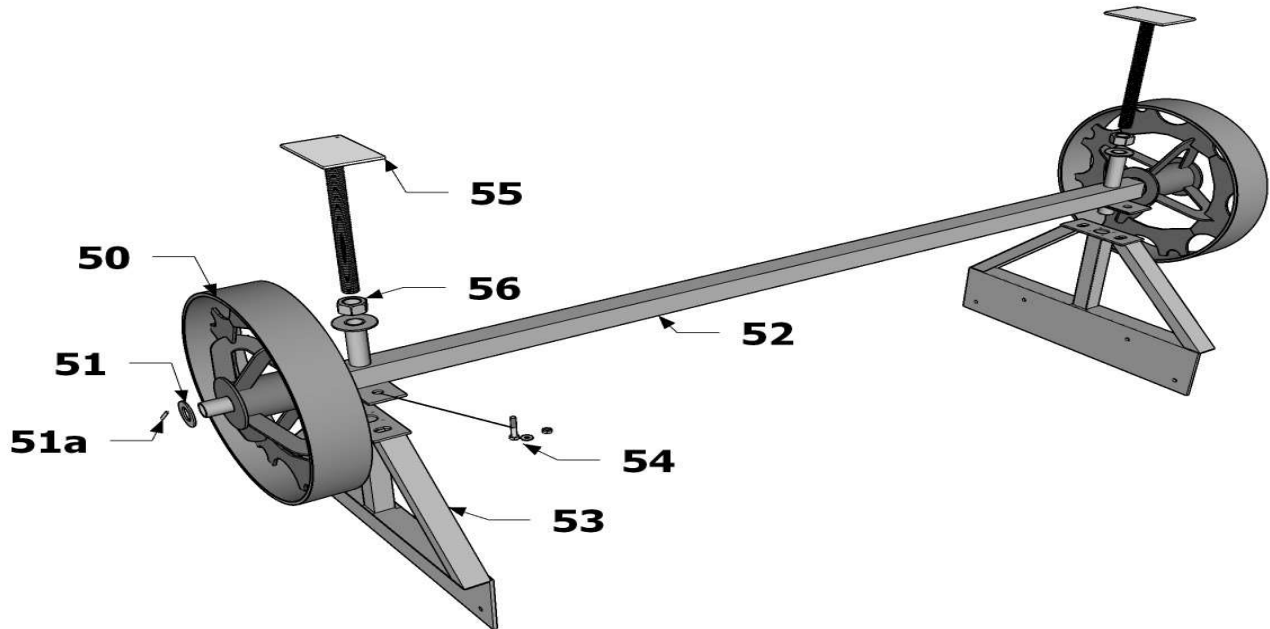
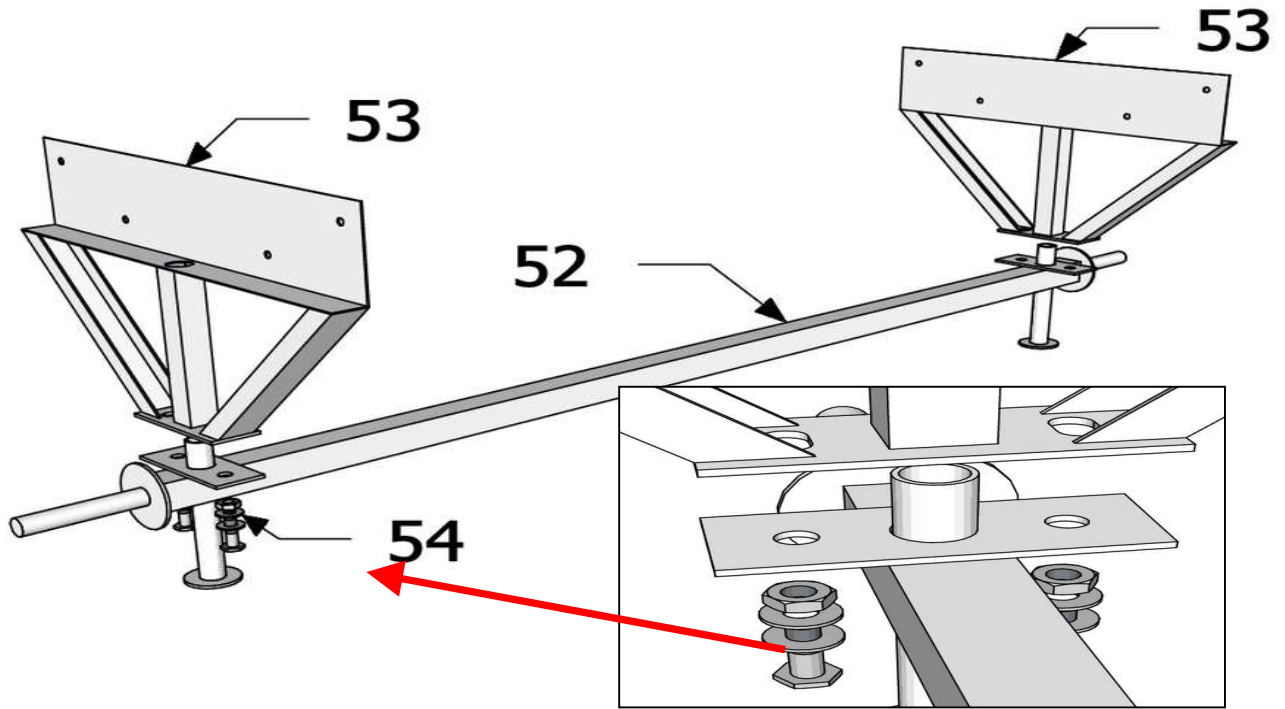
**ACHTUNG! Dieser Wagen steht
sich an den verstellbare Metall-Pfosten
und ist nicht um bewegen geeignet!!!
Attention! This wagon must be based on
adjustable legs and is not moveable !**



Hobby Wagon 2,4 x 5,3 m.

Montageanleitung * Assembly instruction

1/17



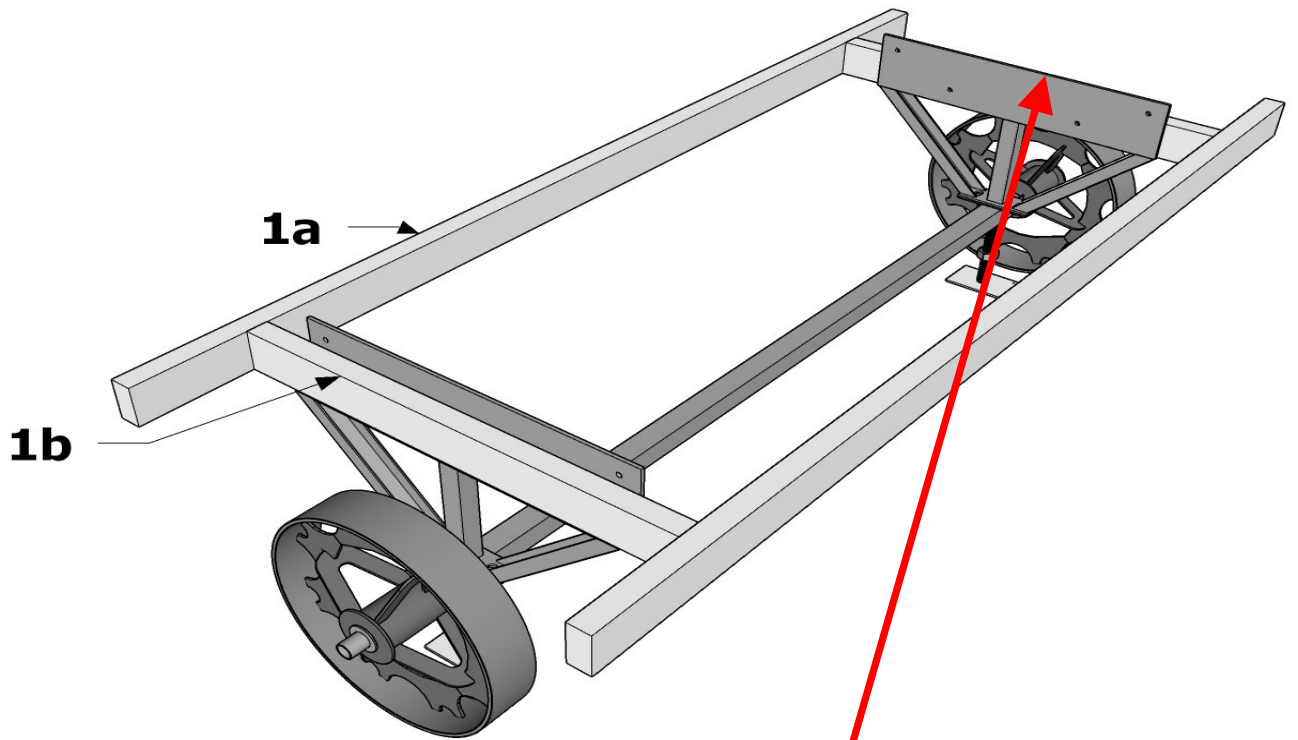
1a	+	1b
-----------	----------	-----------

4,5 x 80	16
-----------------	-----------

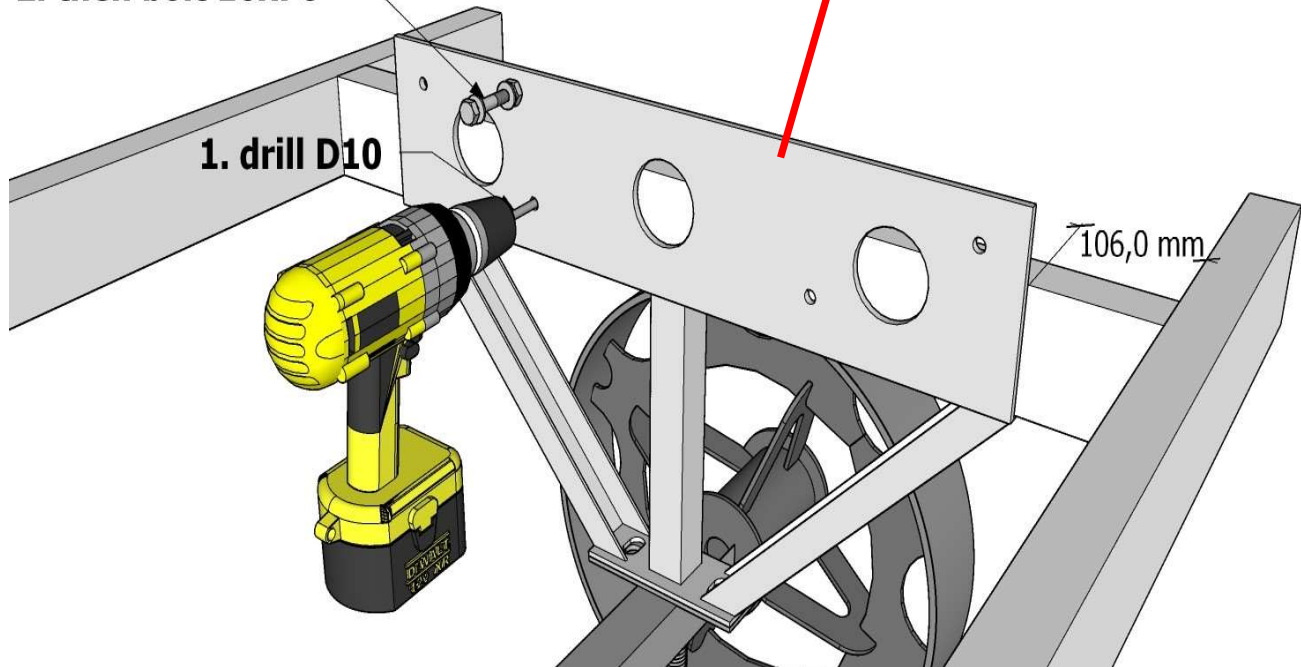
Hobby Wagon 2,4 x 5,3 m.

Montageanleitung * Assembly instruction

2/17



2. then bolt 10x70

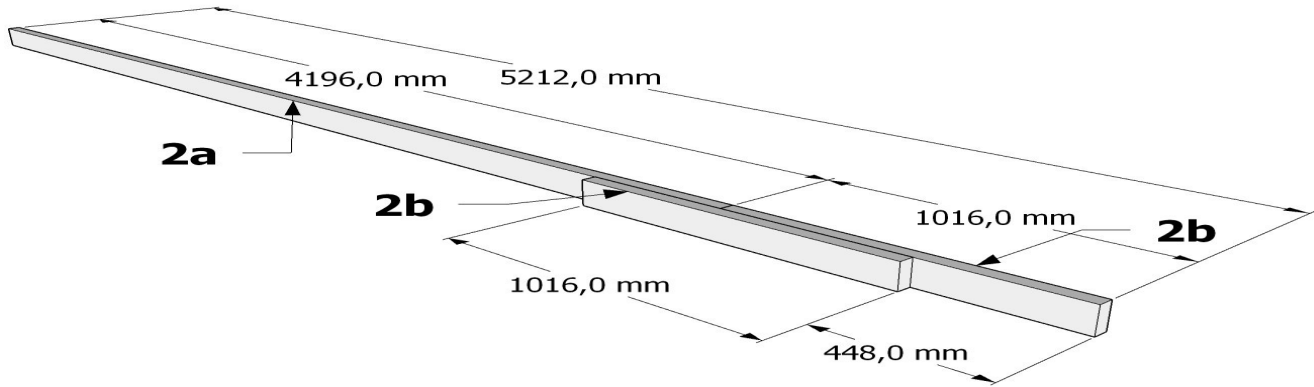


base	+	1a - 1b
------	---	---------

bolt M10x70	8
washer M10	16
nut M10	8

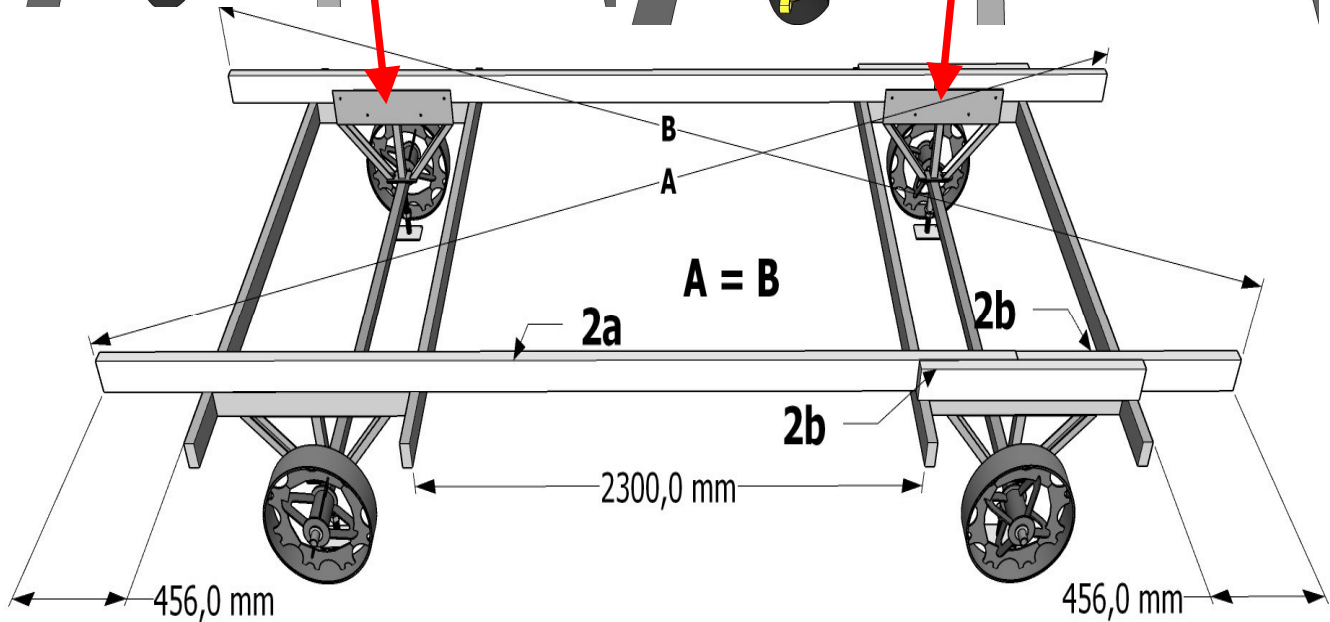
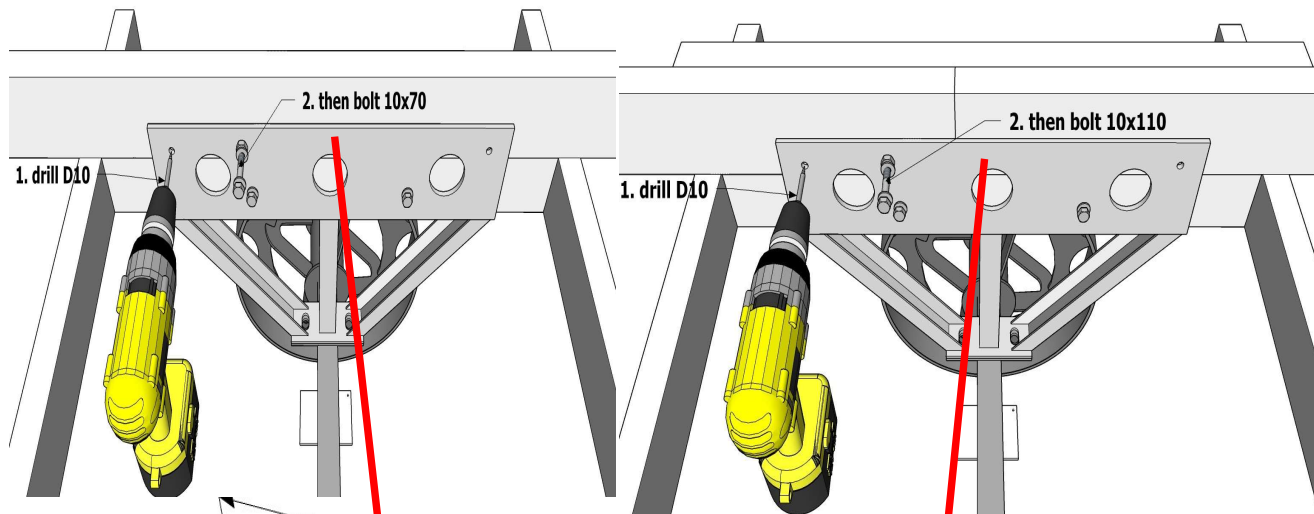
Hobby Wagon 2,4 x 5,3 m.

Montageanleitung * Assembly instruction



2a	+	2b	+	2b
-----------	----------	-----------	----------	-----------

4,5 x 80	70
-----------------	-----------



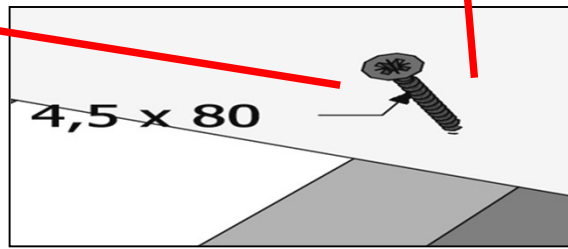
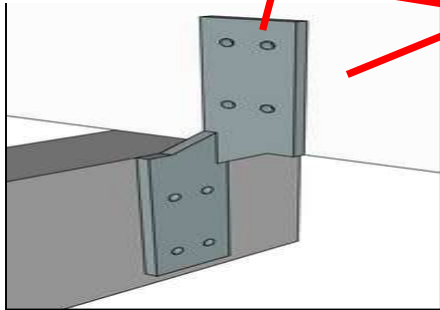
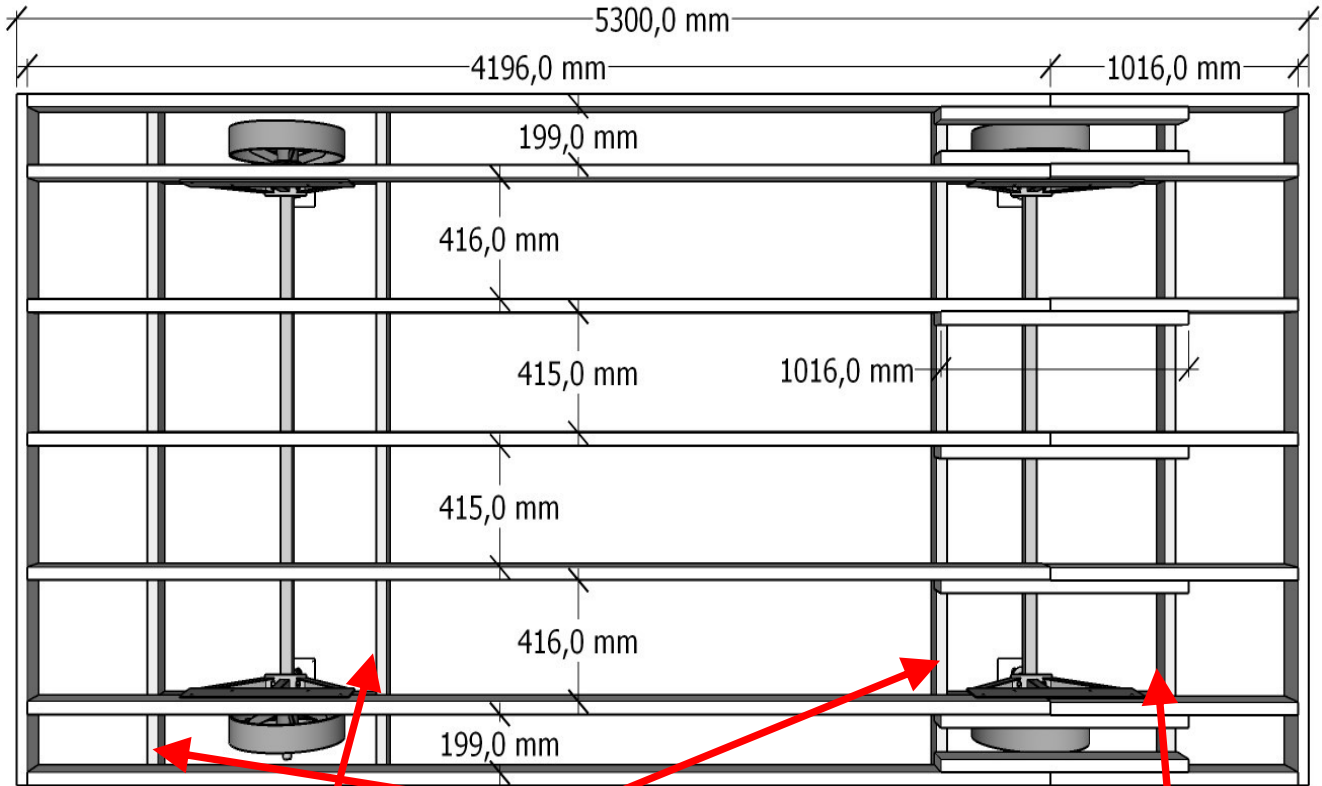
base	+	2a-2b
-------------	----------	--------------

bolt M10x70/110	4+4
washer M10	16
nut M10	8

Hobby Wagon 2,4 x 5,3 m.

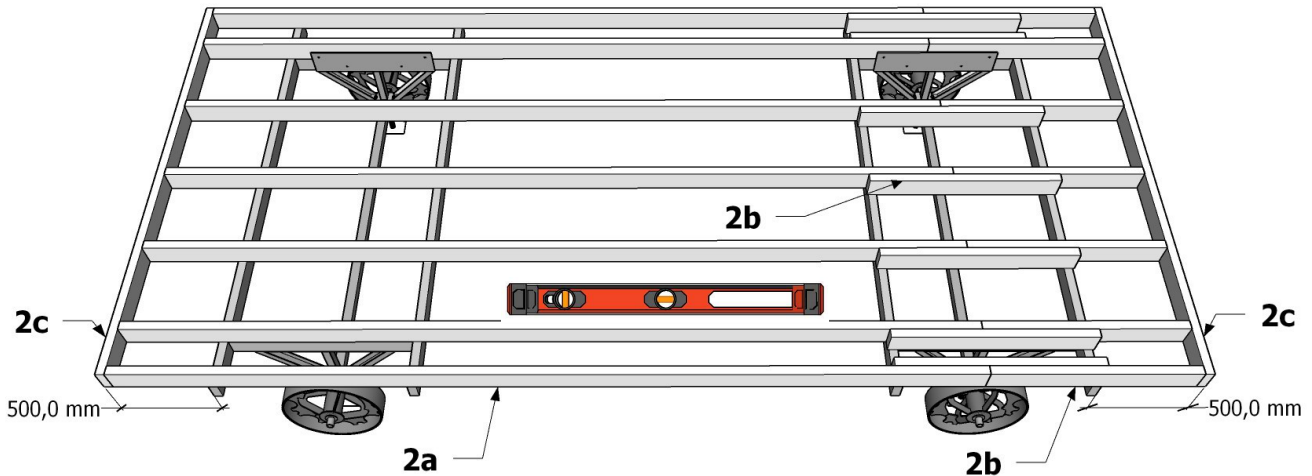
Montageanleitung * Assembly instruction

4/17



BASE	+	2a-2b
-------------	----------	--------------

4,5 x 80	14
3,5 x 40	112
Trägerplatte R/L	7+7

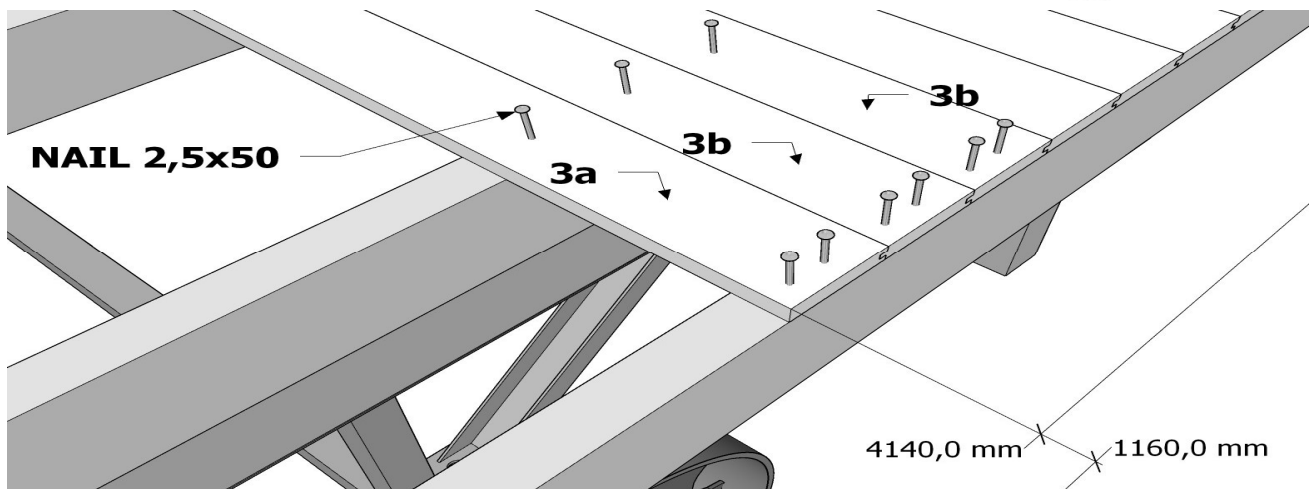
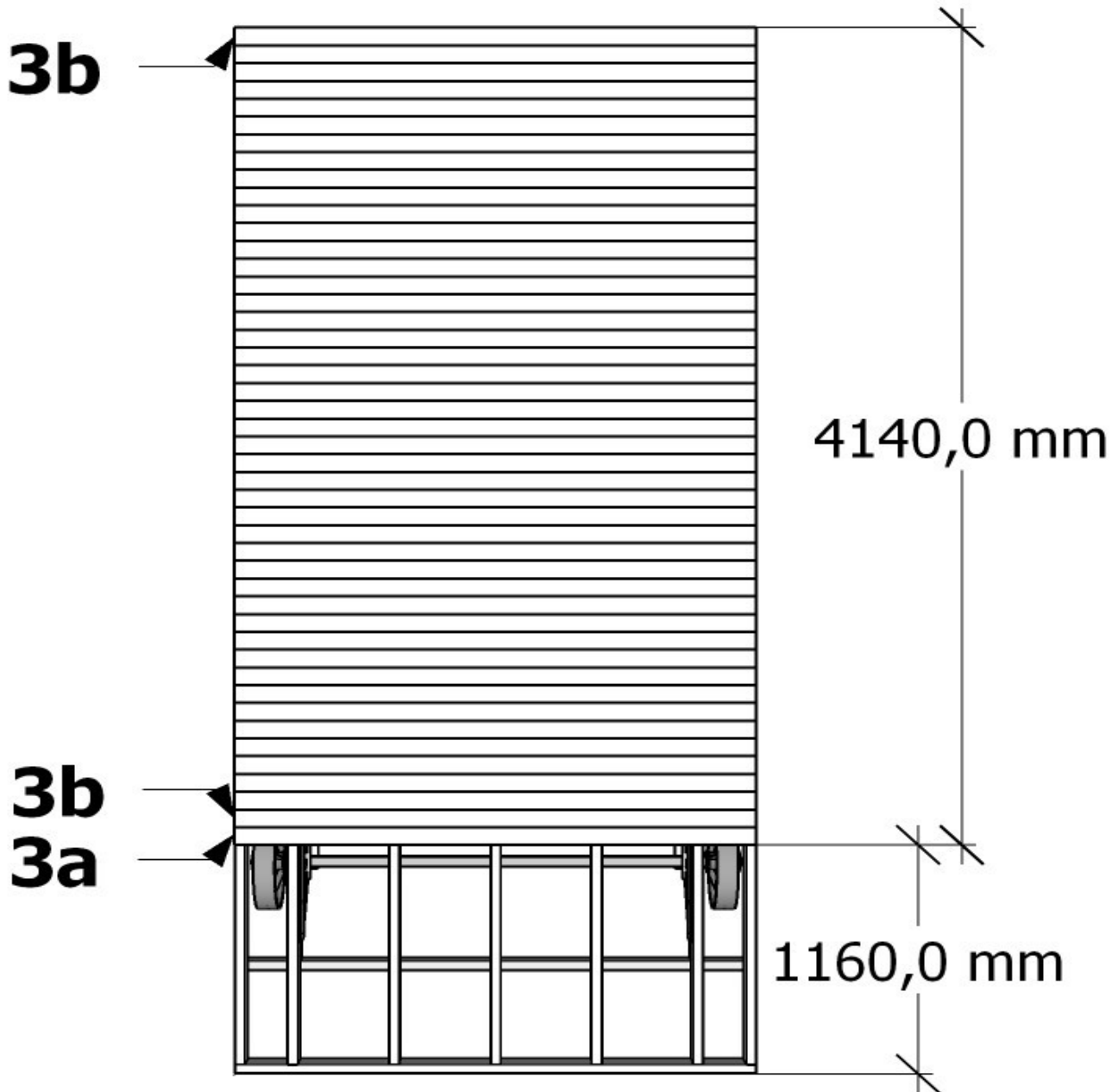


+	2c	4,5 x 80	42
----------	-----------	-----------------	-----------

Hobby Wagon 2,4 x 5,3 m.

Montageanleitung * Assembly instruction

5/17



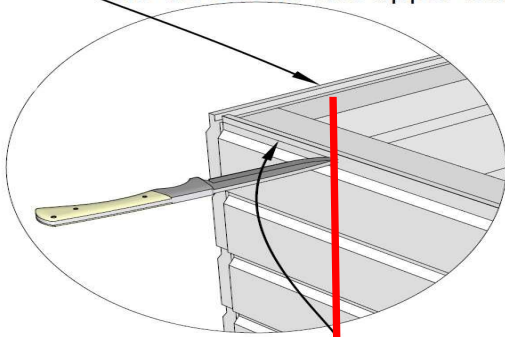
+	3a	+	3b	2,5 x 50	460
---	----	---	----	----------	-----

Hobby Wagon 2,4 x 5,3 m.

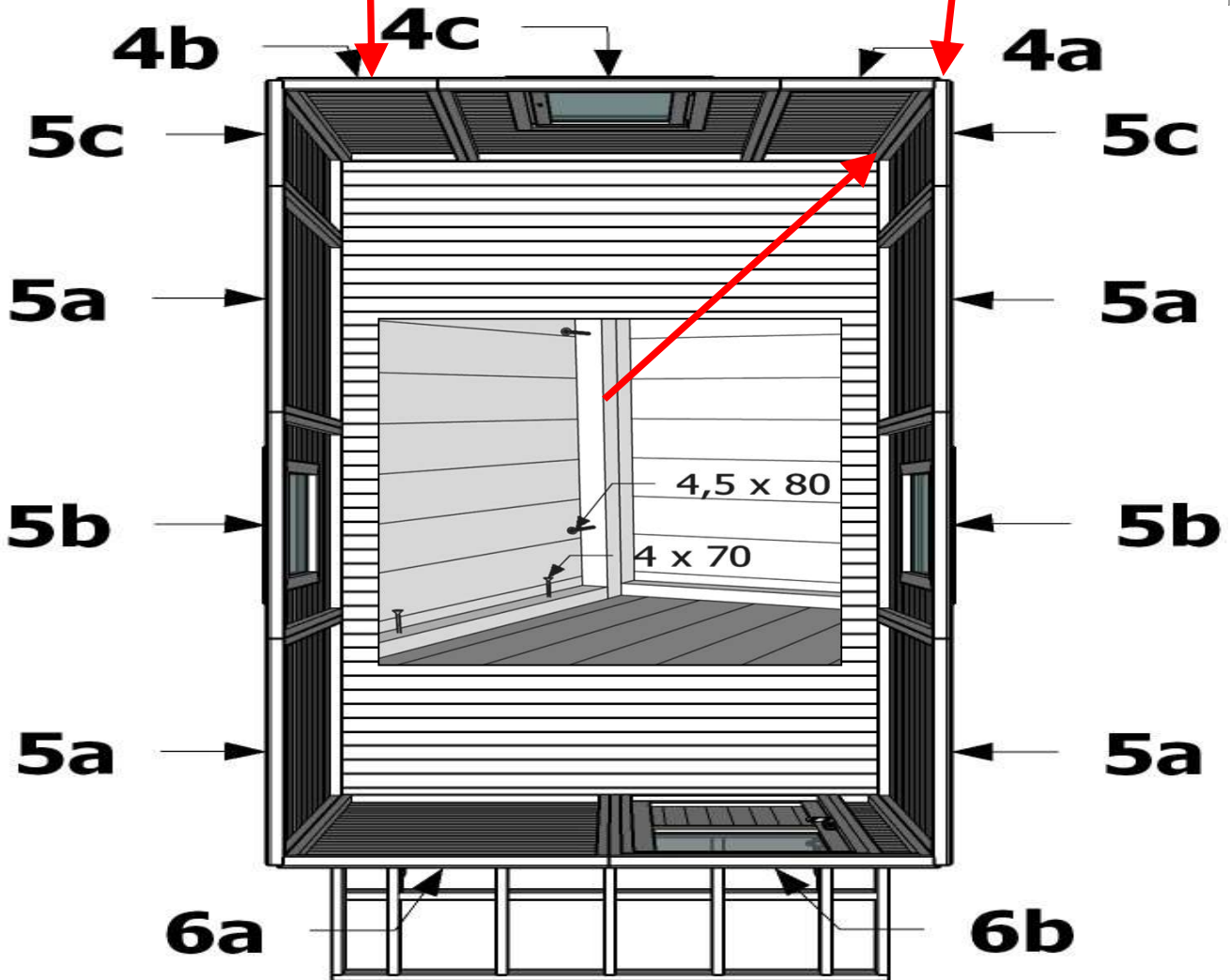
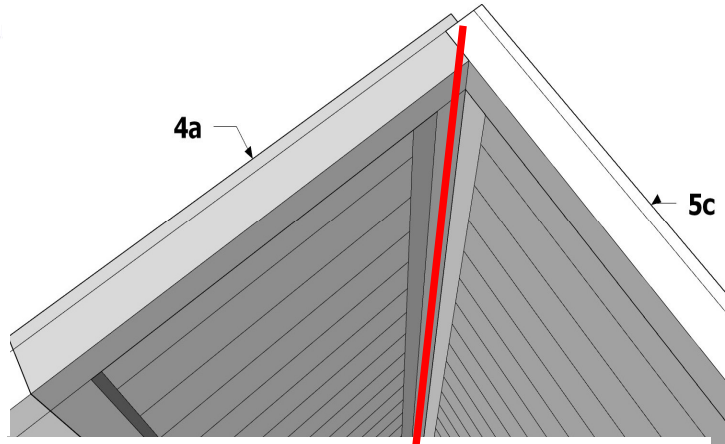
Montageanleitung * Assembly instruction

6/17

end walls:
do`nt cut off the upper bung



side walls:
cut off the upper bung



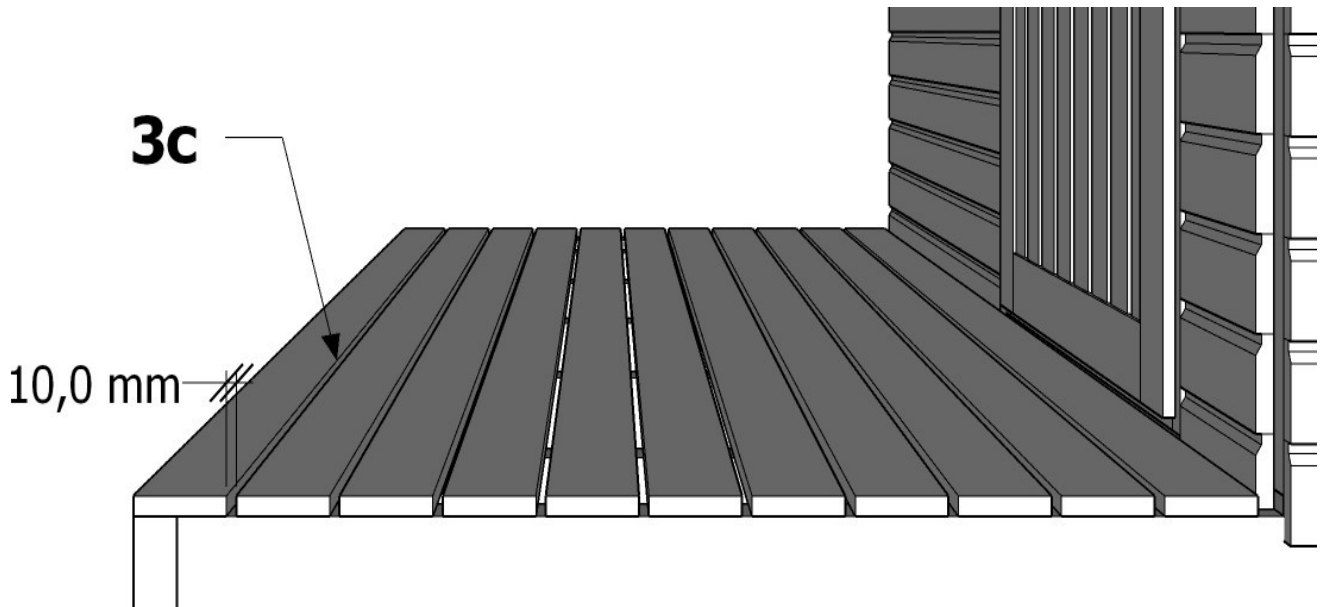
walls 4b, 5a and 5b - the location of the walls can be combined with each other

die Wände zusammen walls together			4,5 x 80	65
die Wände/walls	+	base	4 x 70	26

Hobby Wagon 2,4 x 5,3 m.

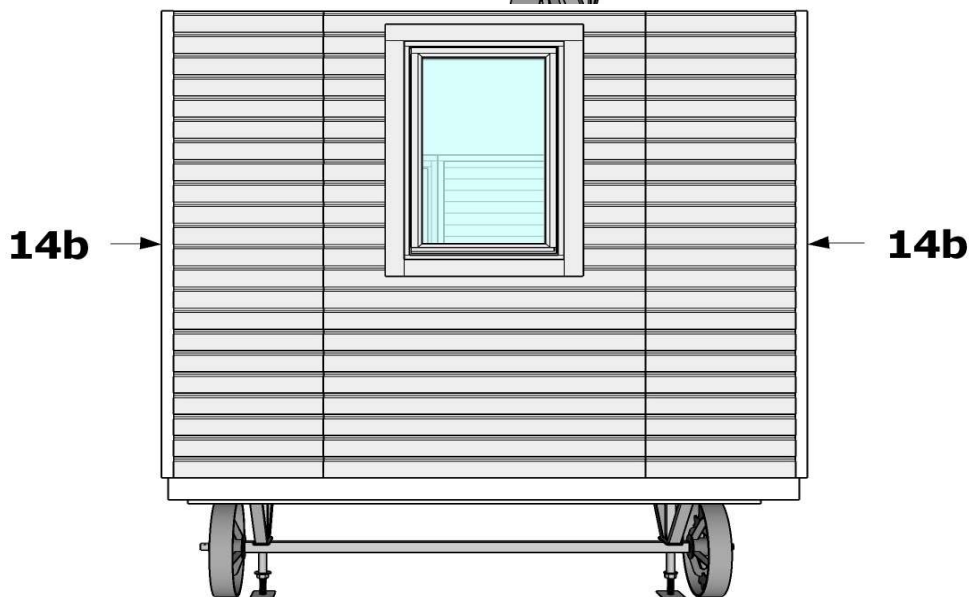
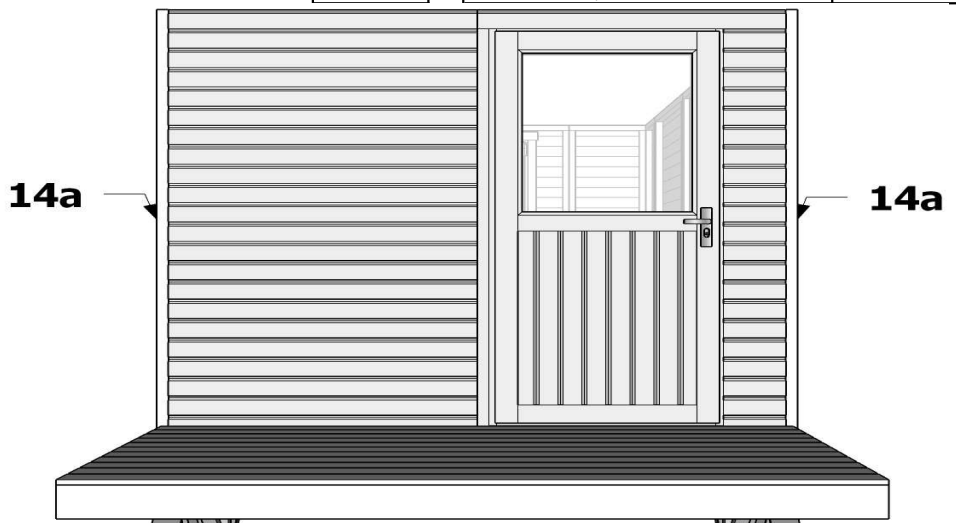
Montageanleitung * Assembly instruction

7/17



+	+	3c	2,5 x 50	110
14a				

3,5
x
40
10

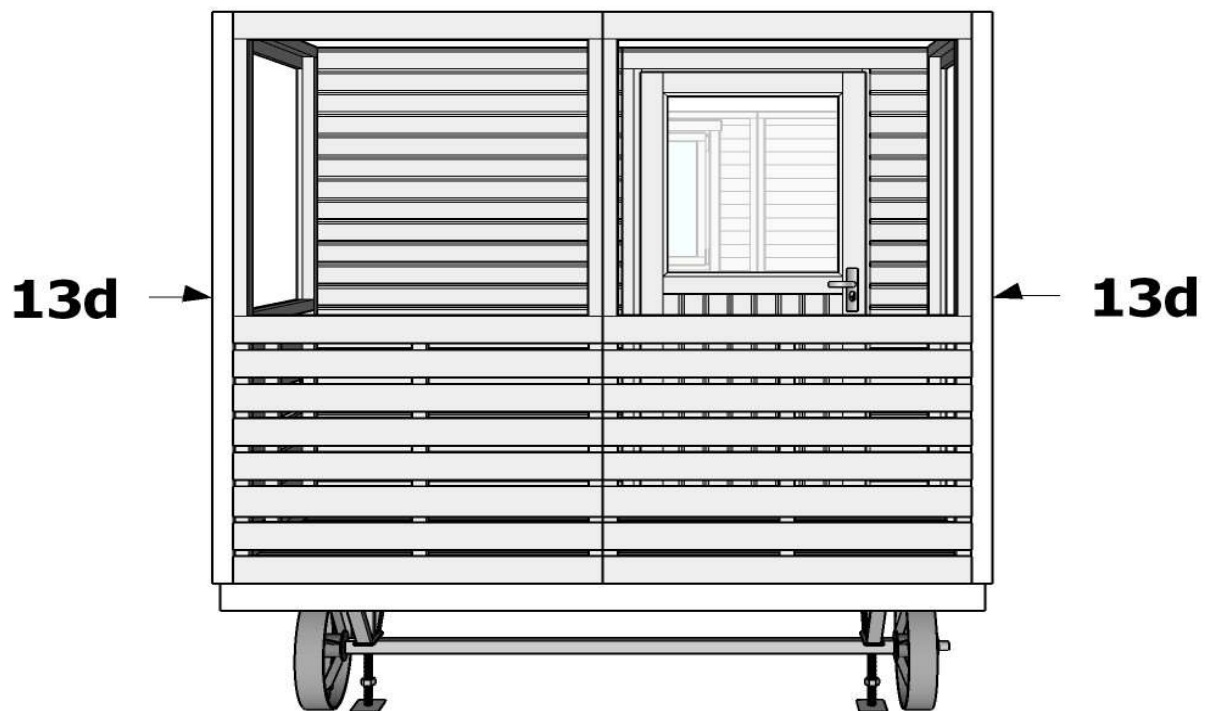
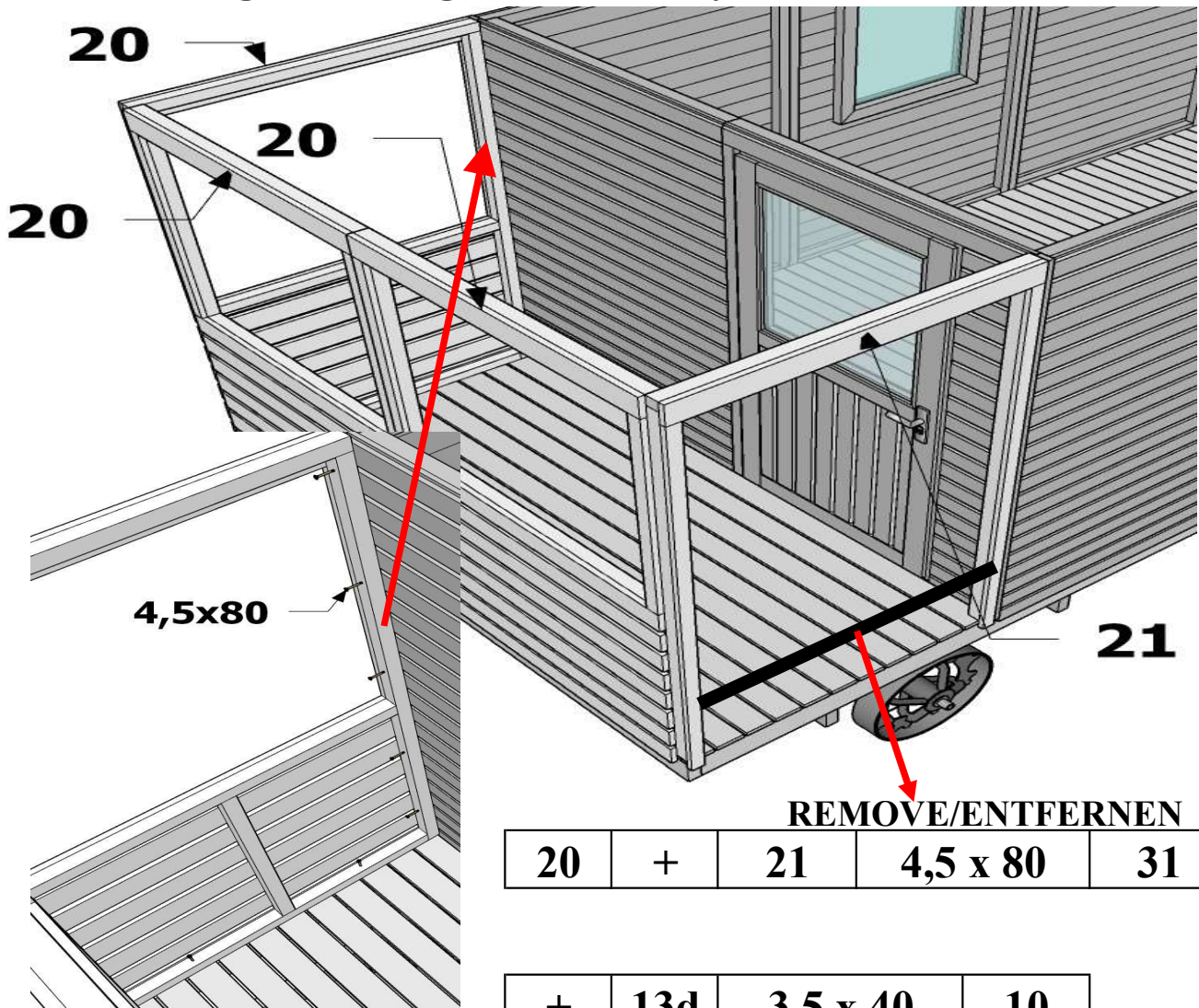


+
14b
3,5
x
40
10

Hobby Wagon 2,4 x 5,3 m.

Montageanleitung * Assembly instruction

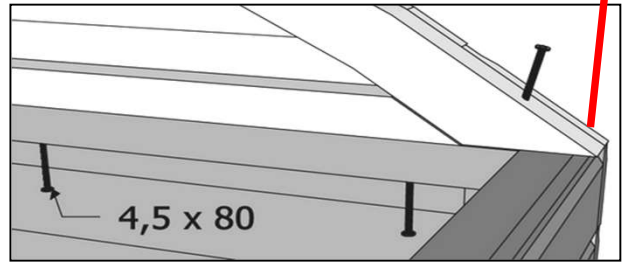
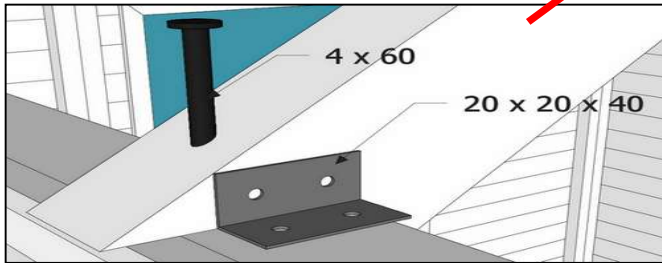
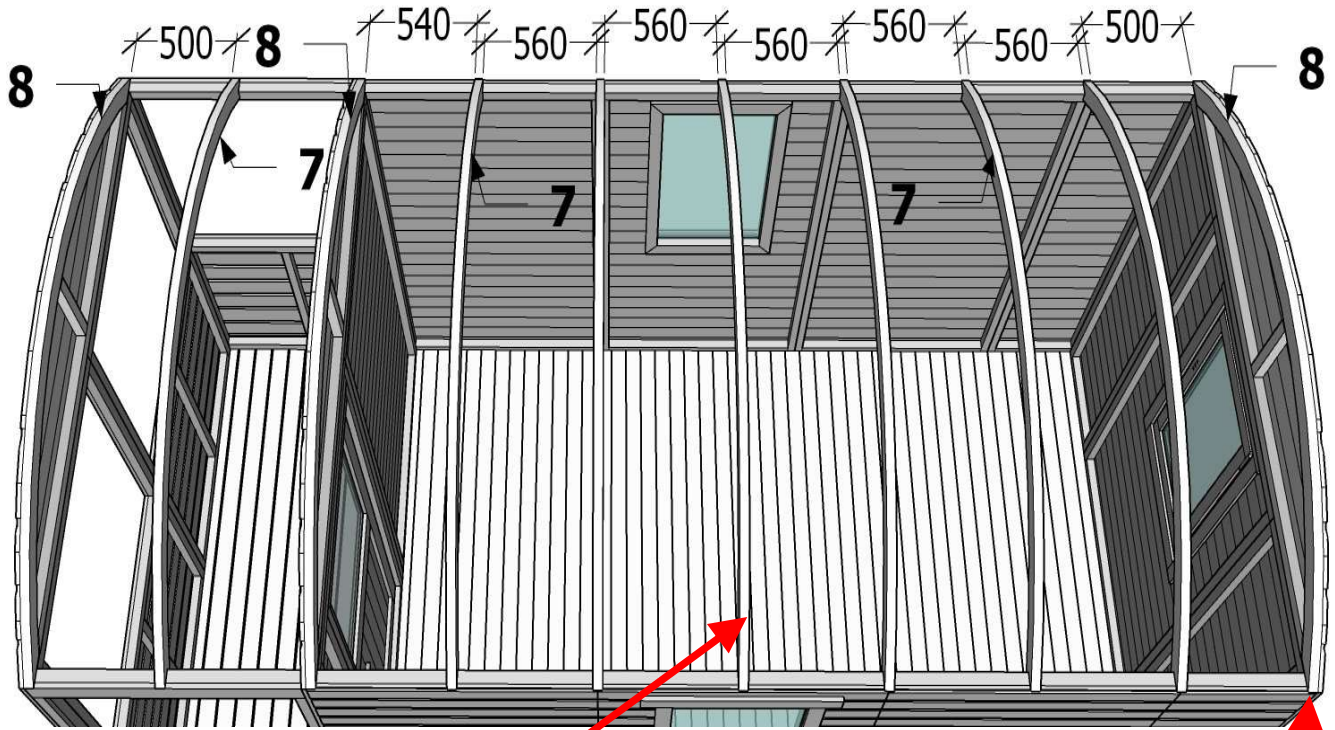
8/17



Hobby Wagon 2,4 x 5,3 m.

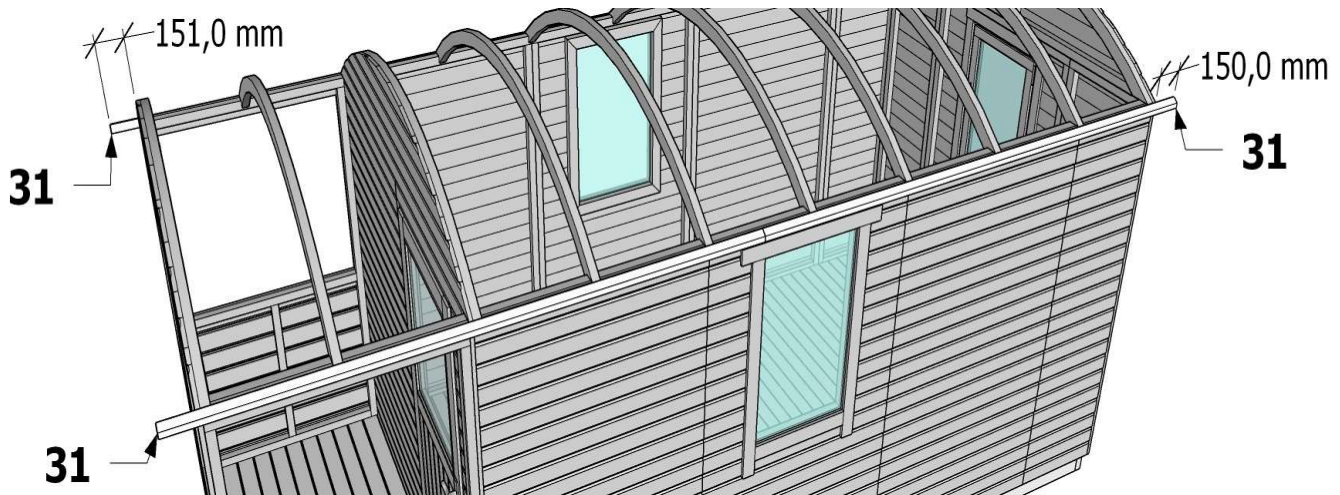
Montageanleitung * Assembly instruction

9/17



	4 x 60	14
+7	3,5 x 40	56
	20 x 20 x 40	14

+8	4,5 x 80	18
	4 x 60	6

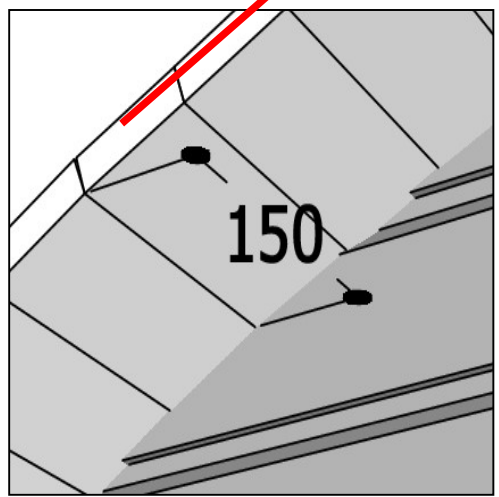
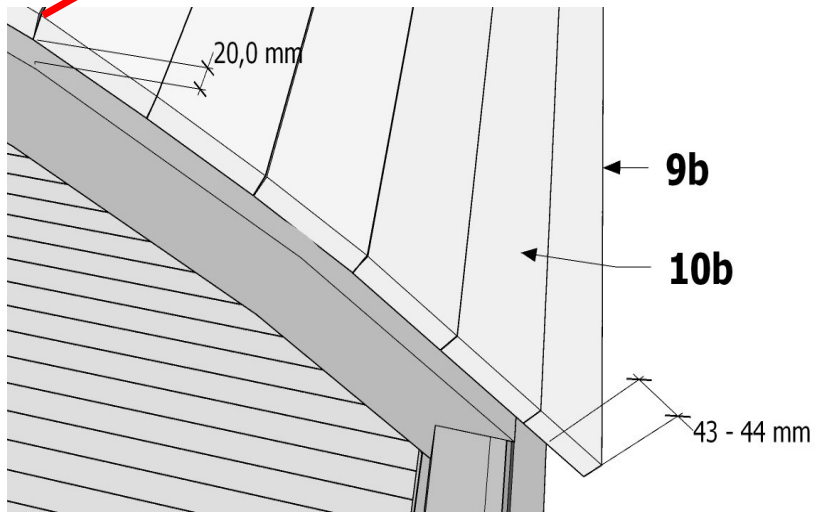
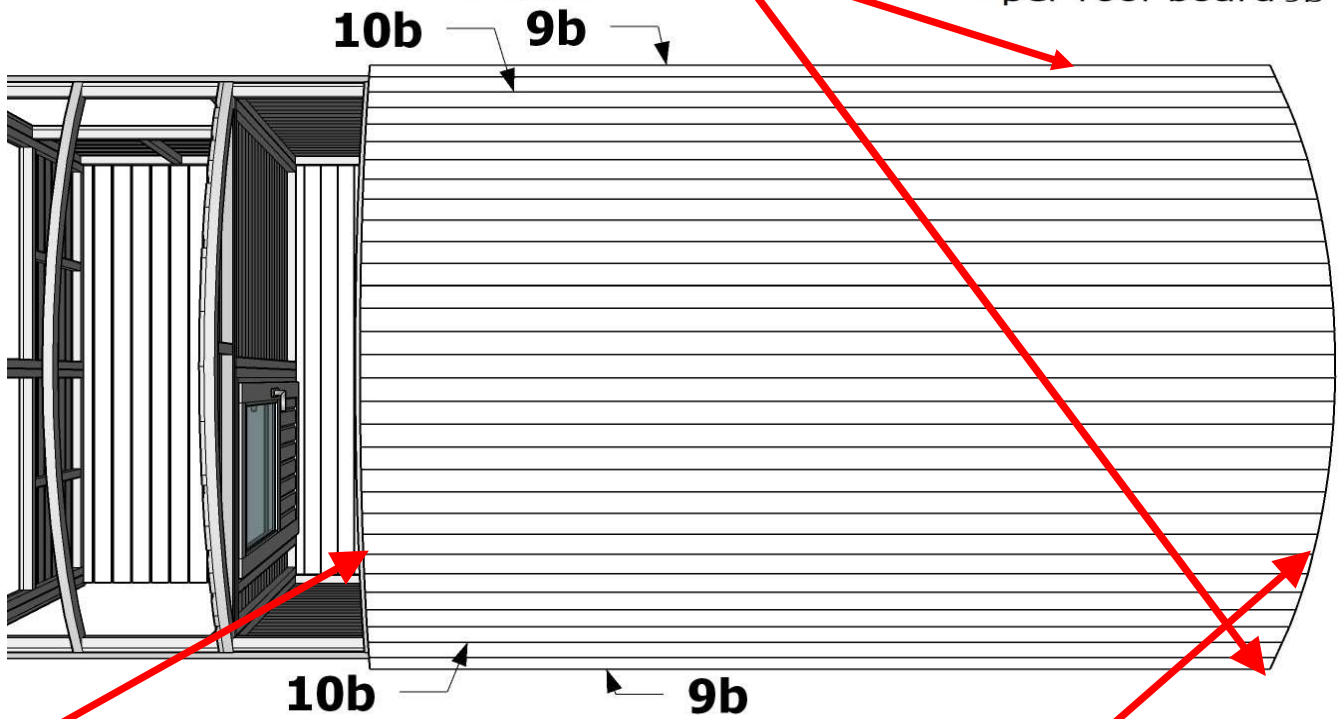
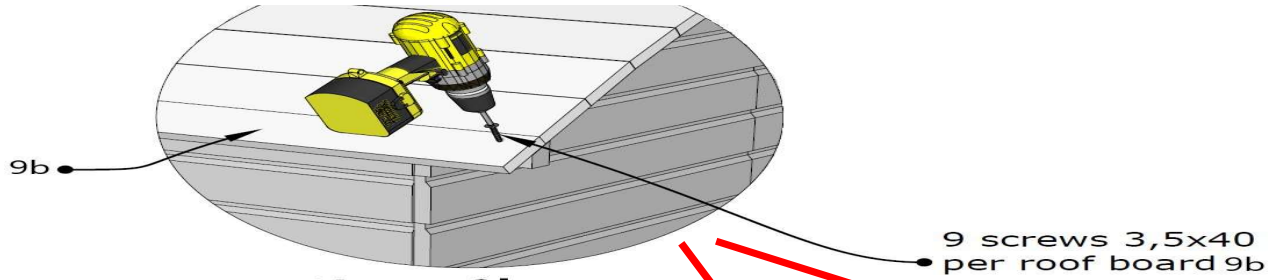


+	31	4 x 70	24
----------	-----------	---------------	-----------

Hobby Wagon 2,4 x 5,3 m.

Montageanleitung * Assembly instruction

10/17



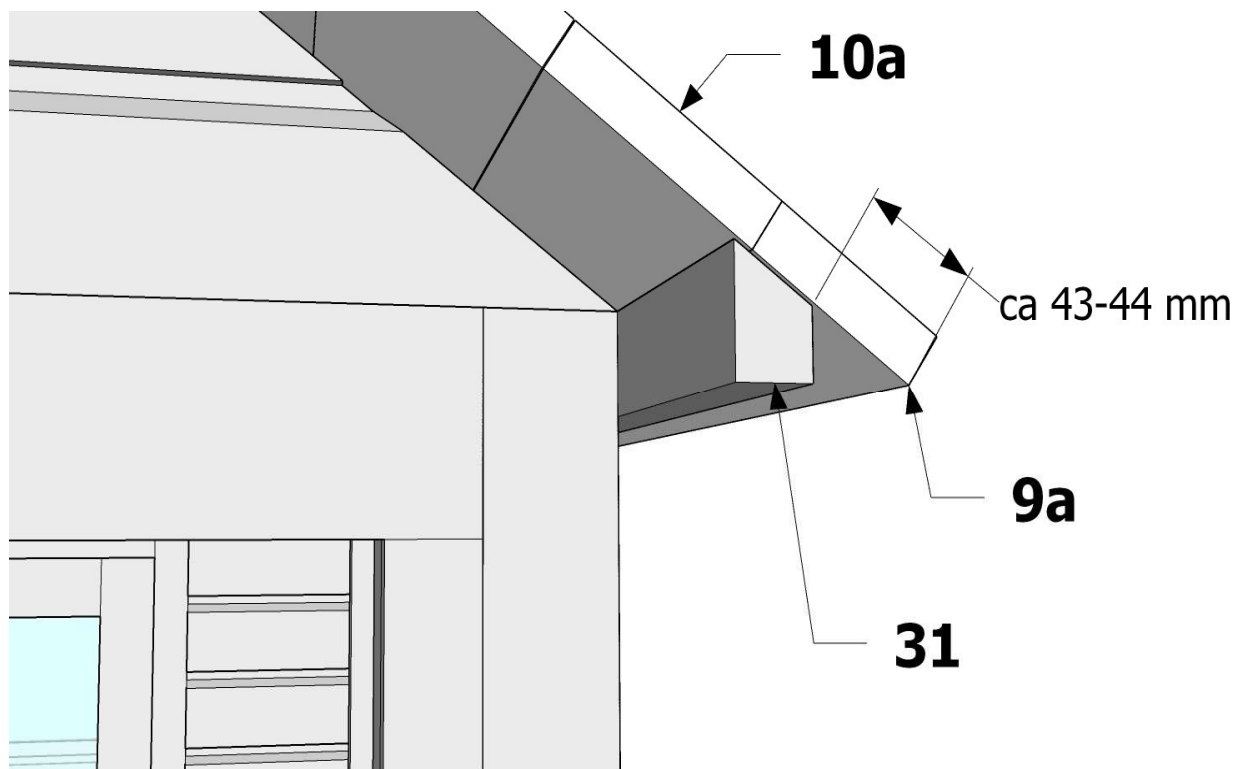
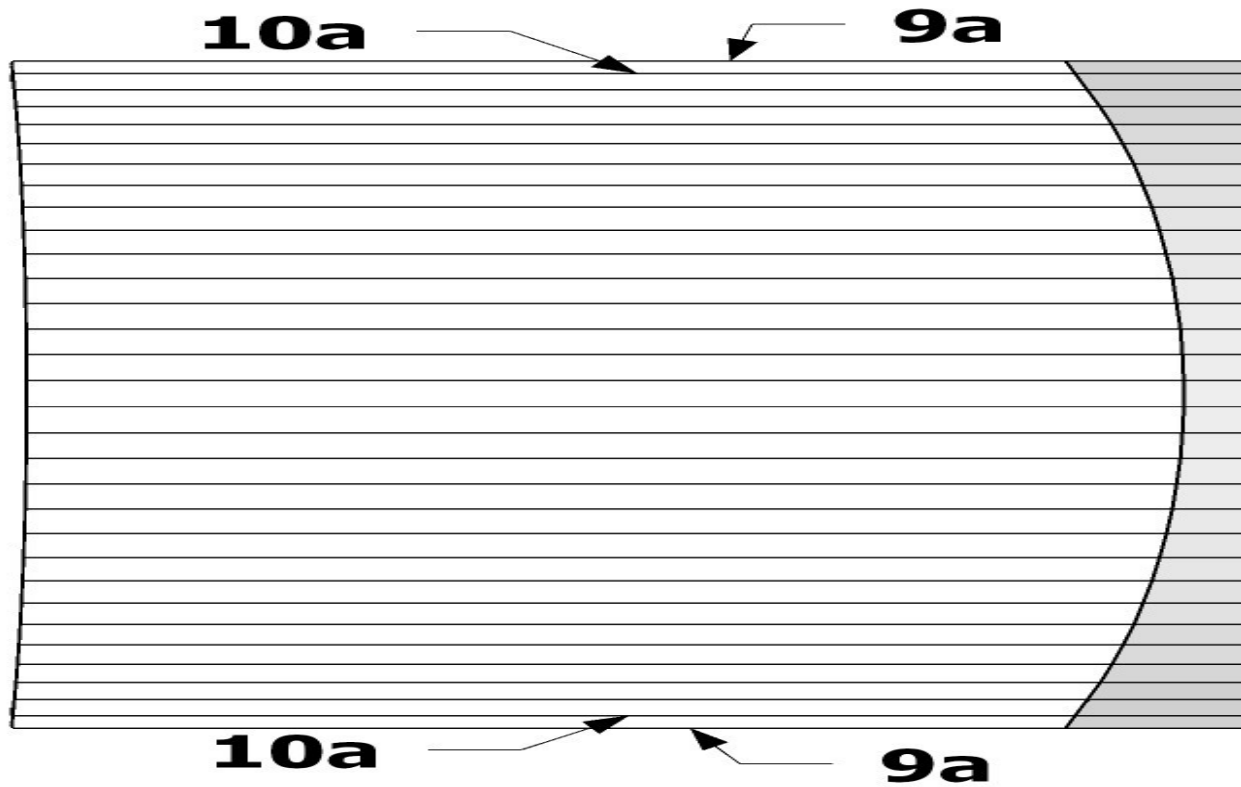
+	9b	3,5 x 40	18
		2,5 x 50	18
+	10b	2,5 x 50	261

Hobby Wagon 2,4 x 5,3 m.

Montageanleitung * Assembly instruction

11/17

+	9a	3,5 x 40	10
		2,5 x 50	8

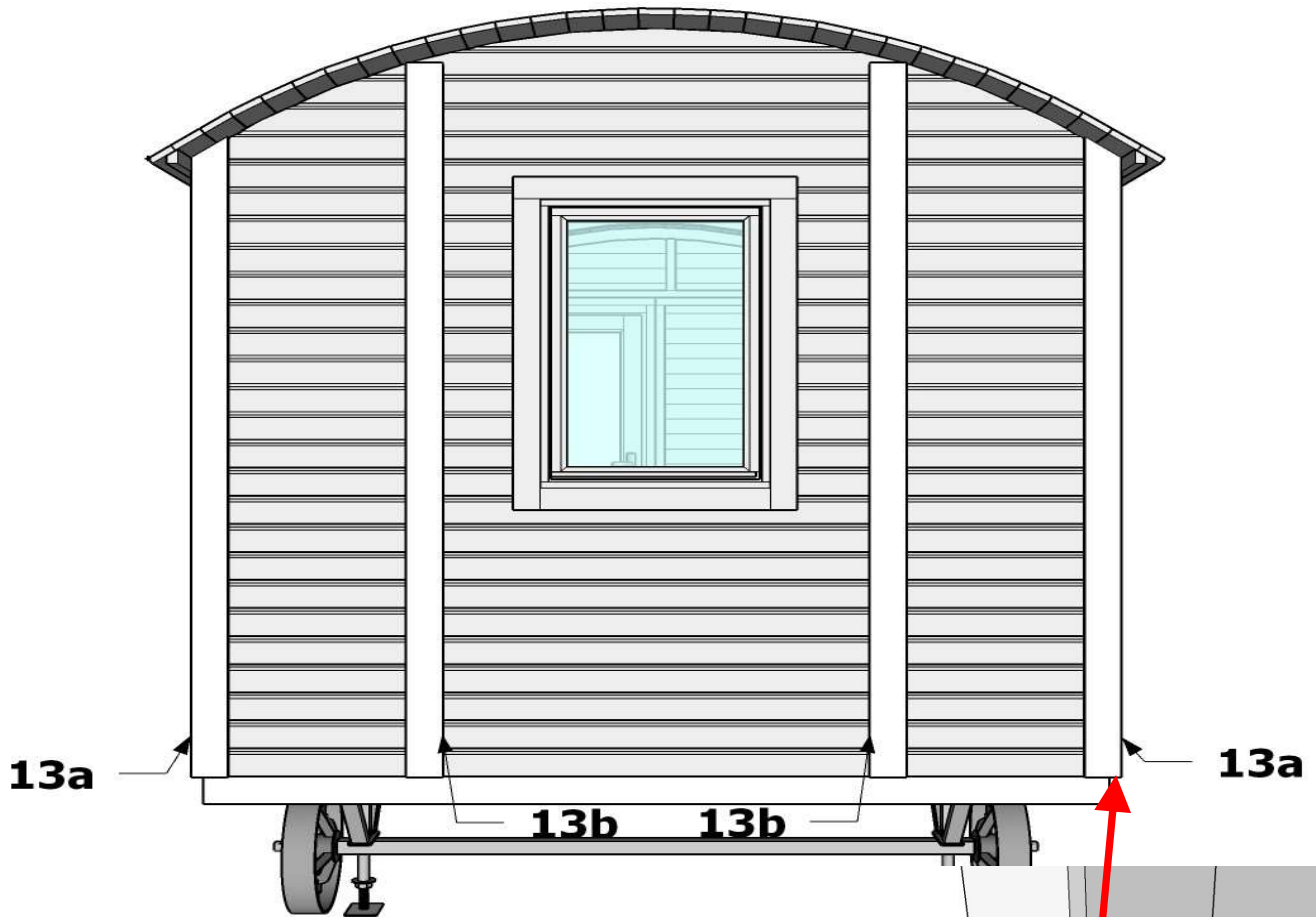


+	10a	2,5 x 50	174
---	-----	----------	-----

Hobby Wagon 2,4 x 5,3 m.

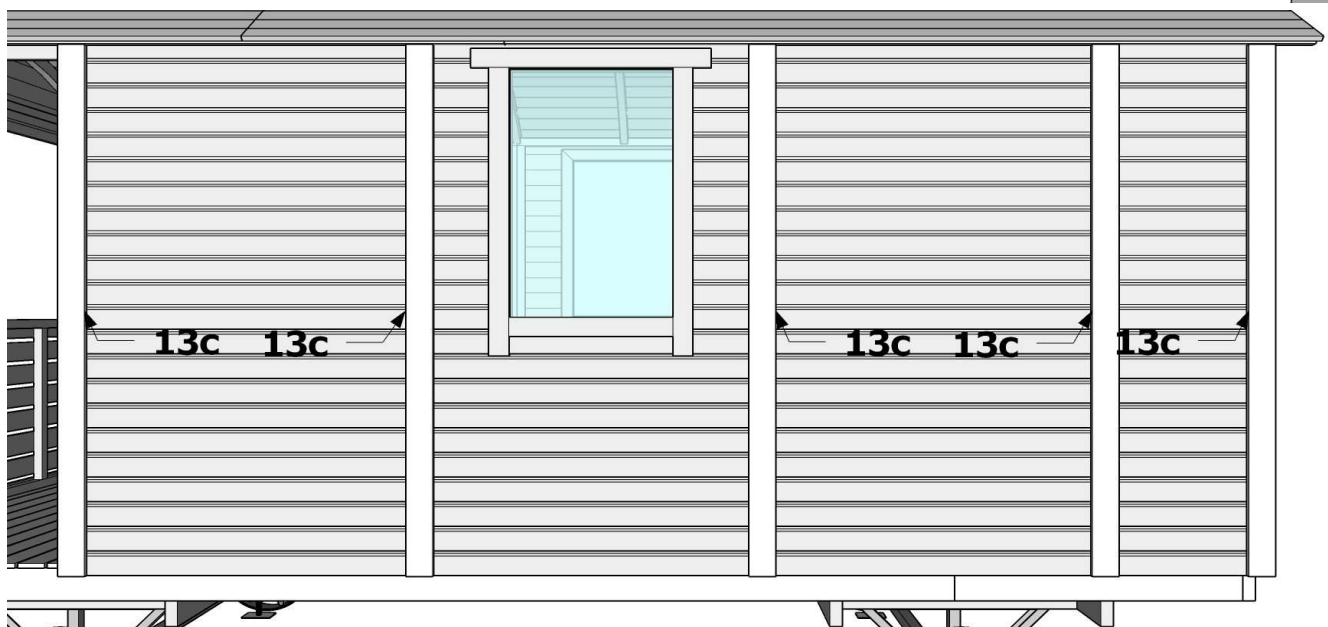
Montageanleitung * Assembly instruction

12/17



+	13a	3,5 x 40	20
	13b		

13a 3,0 mm

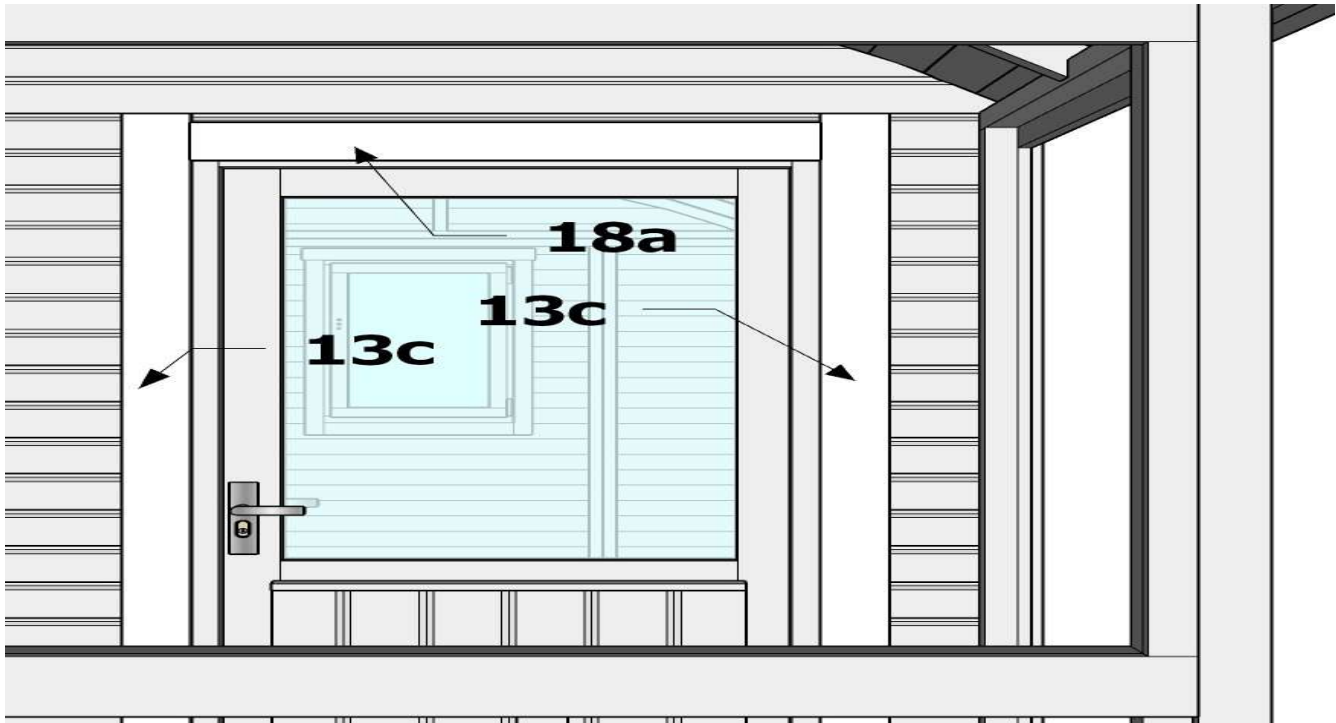


+	13c	3,5 x 40	50
---	-----	----------	----

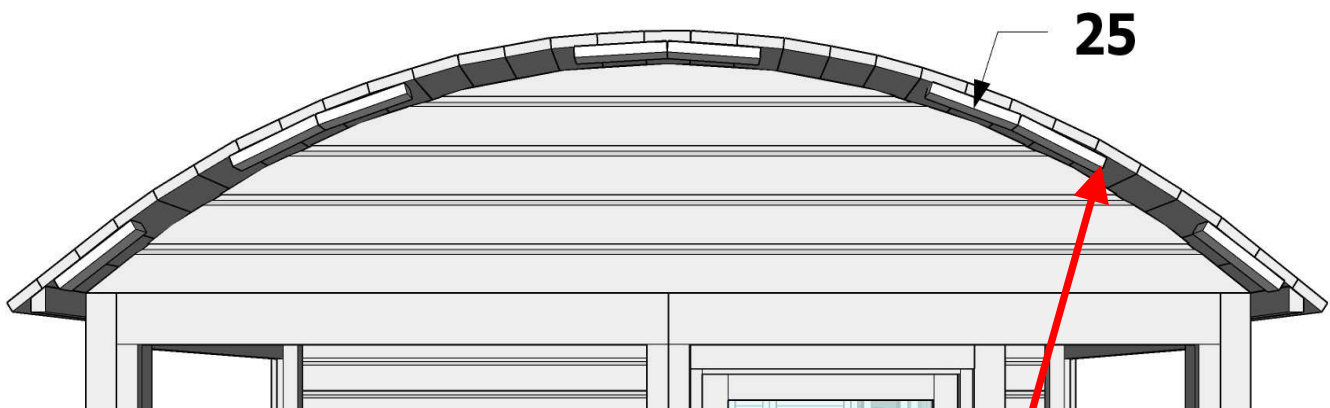
Hobby Wagon 2,4 x 5,3 m.

Montageanleitung * Assembly instruction

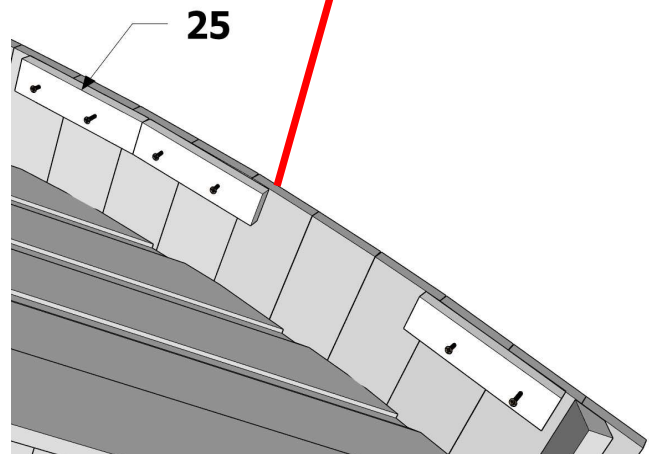
13/17



+	13c	3,5 x 40	14
	18a		



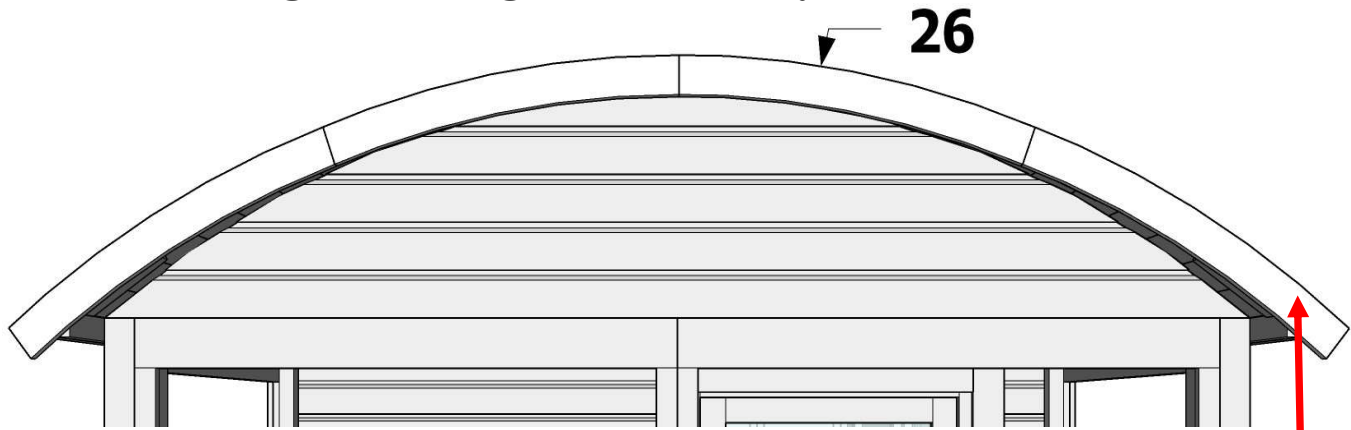
+	25	3,5 x 35	32
---	----	----------	----



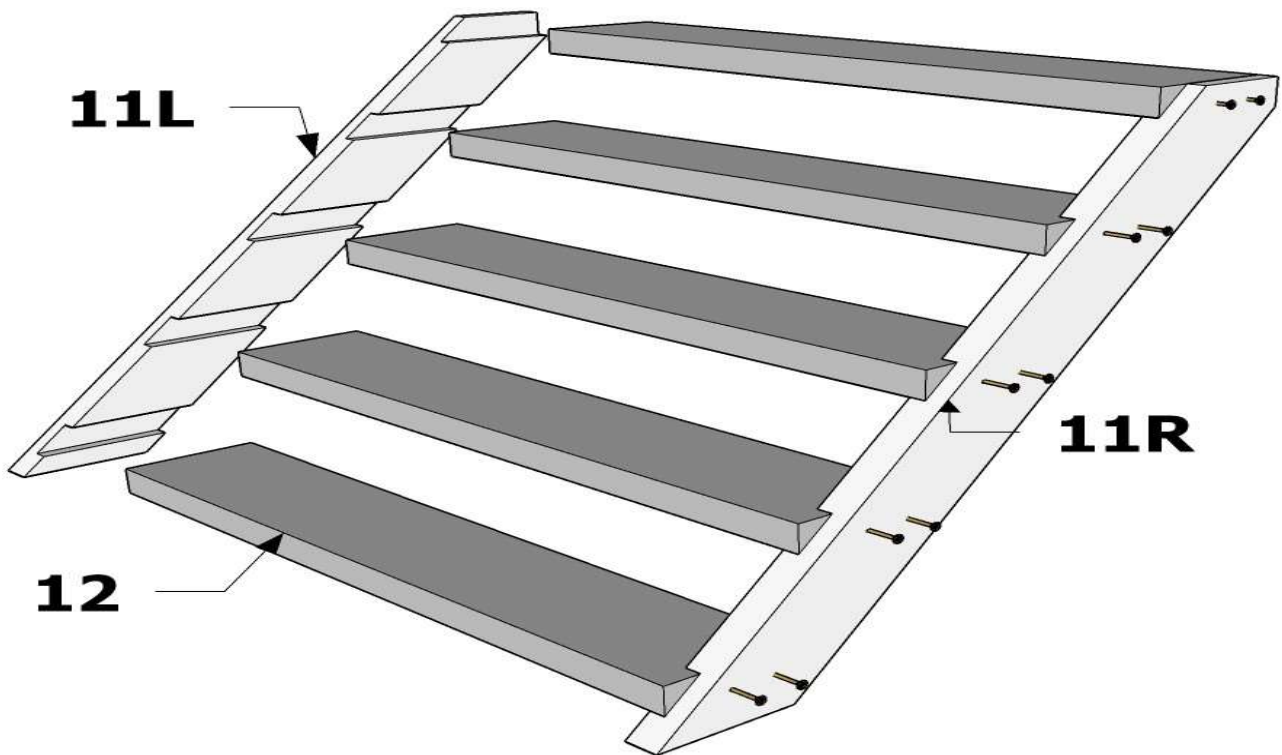
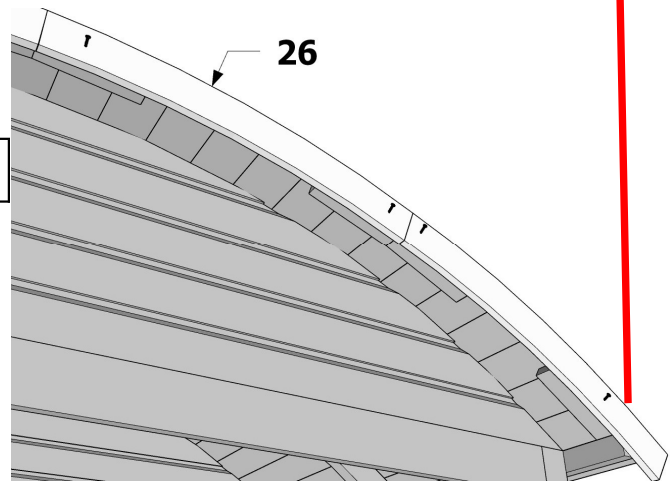
Hobby Wagon 2,4 x 5,3 m.

Montageanleitung * Assembly instruction

14/17



+	26	3,5 x 40	16
---	----	----------	----

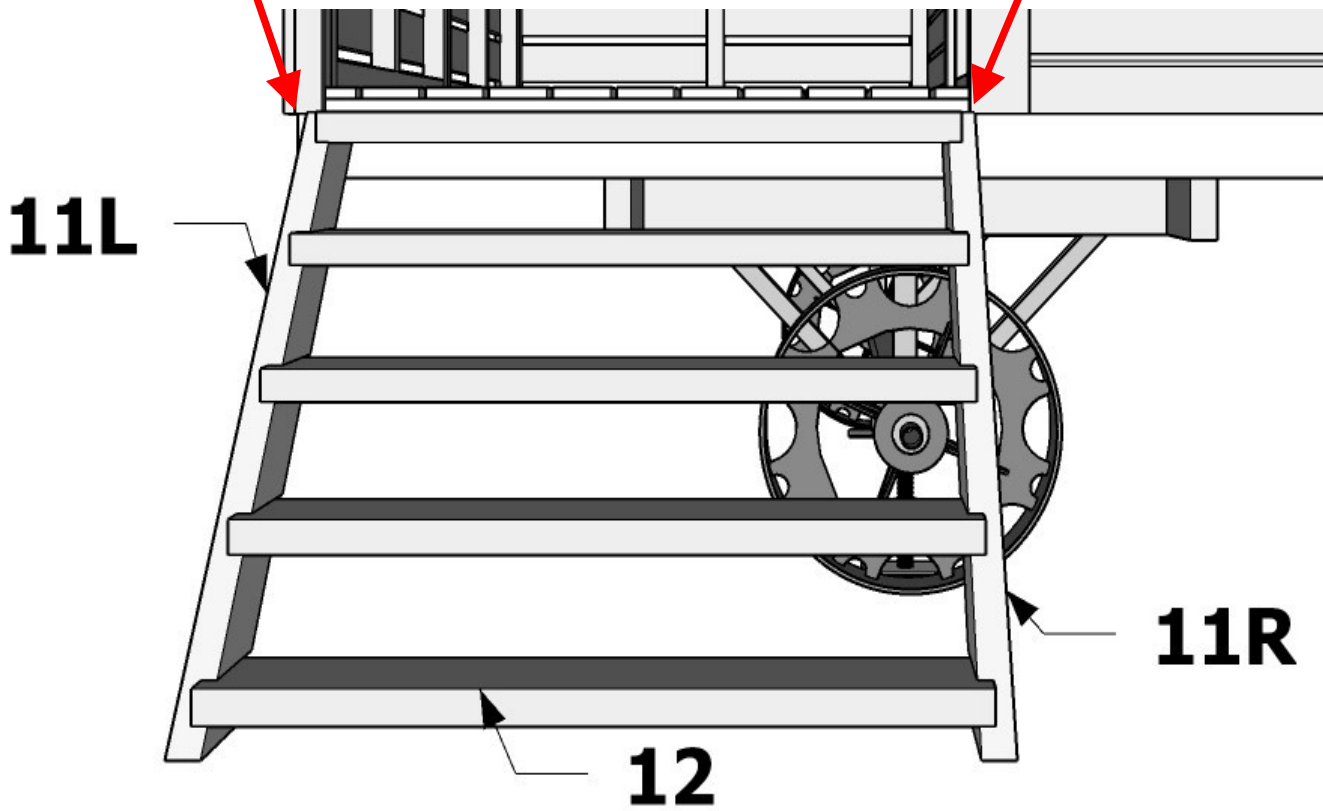
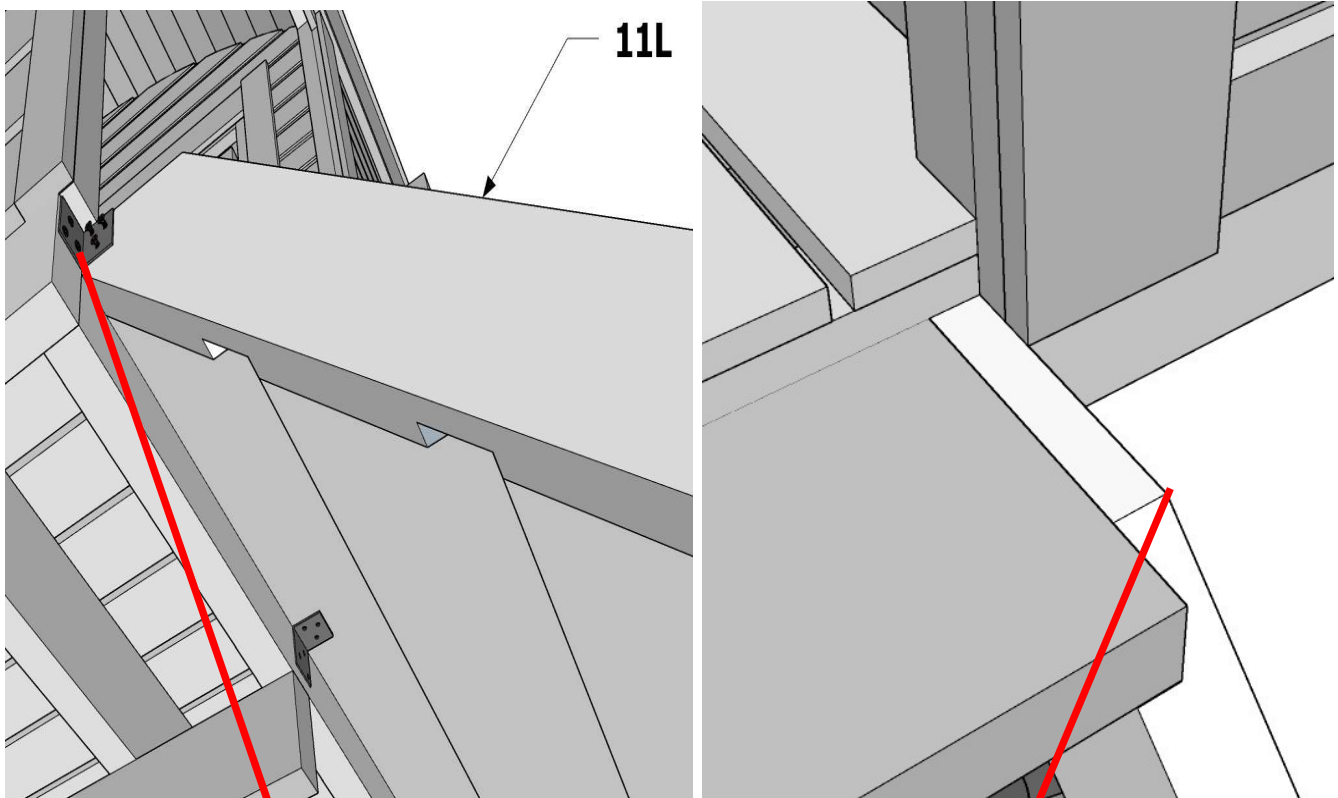


11L	+	12	+	11R	4,5 x 80	20
-----	---	----	---	-----	----------	----

Hobby Wagon 2,4 x 5,3 m.

Montageanleitung * Assembly instruction

15/17

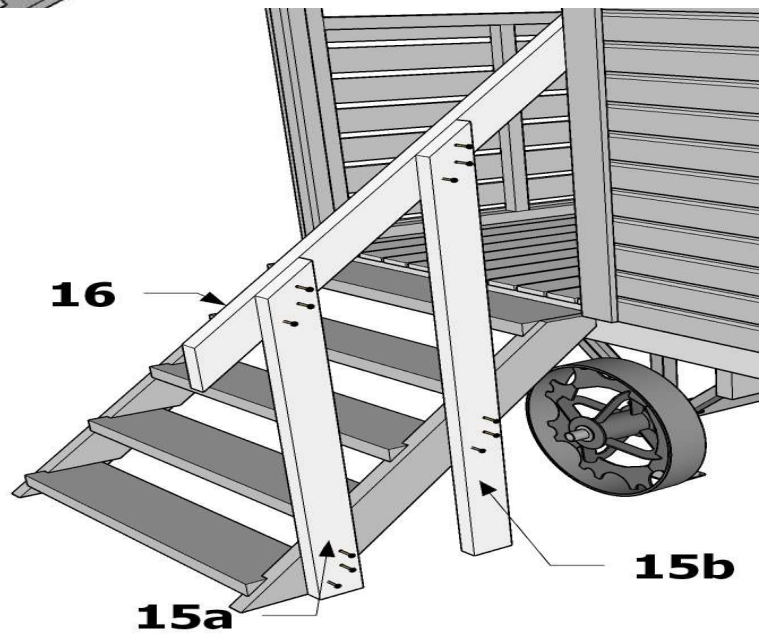
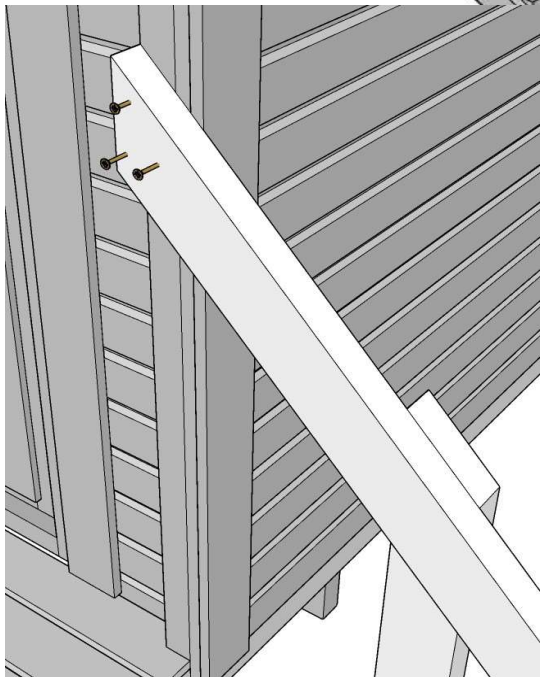
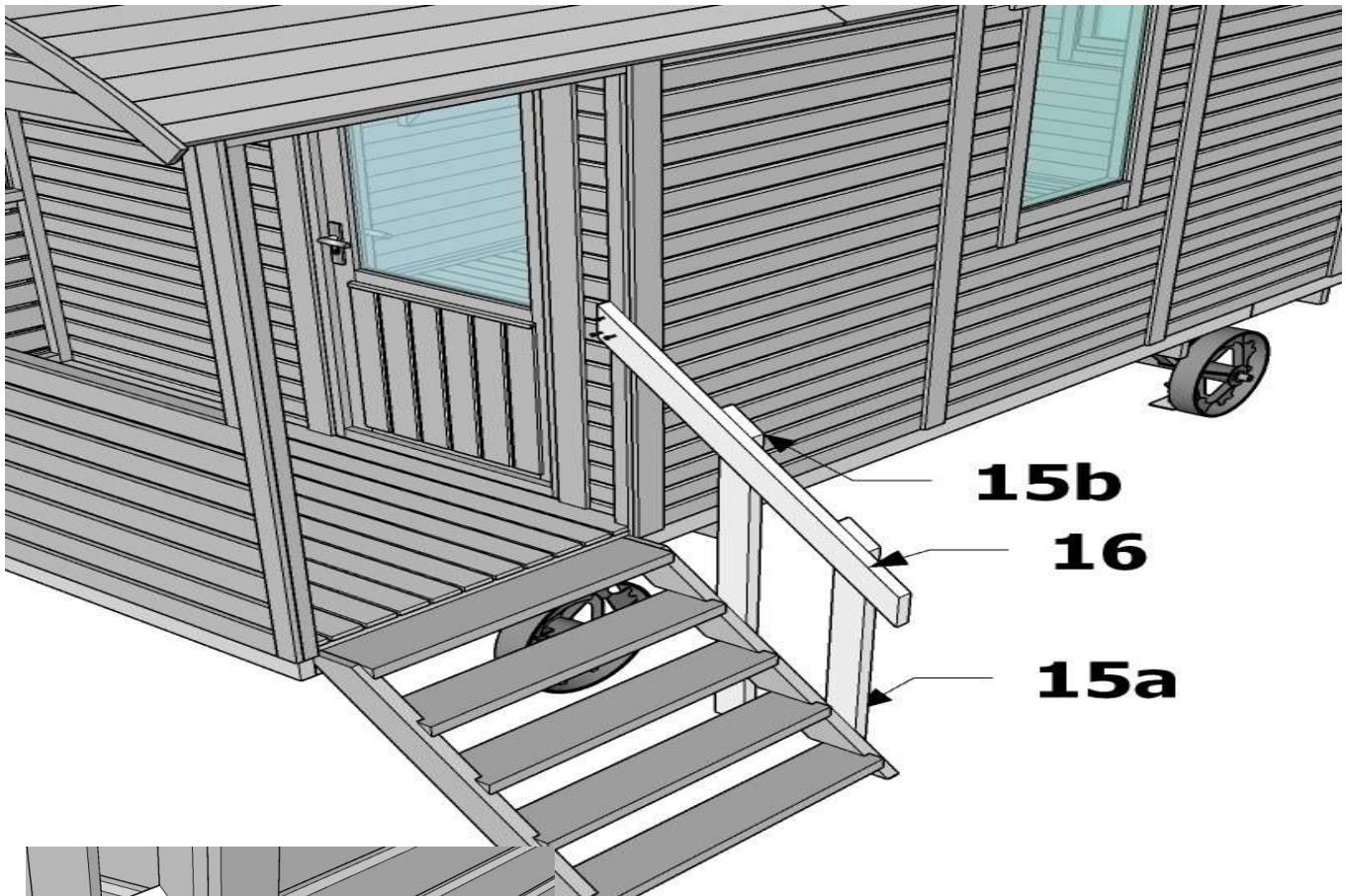


11/12	+	BASE	40x40x40	3
			3,5 x 40	18

Hobby Wagon 2,4 x 5,3 m.

Montageanleitung * Assembly instruction

16/17



	15a		
+	15b	4,5 x 80	15
	16		

Hobby Wagon 2,4 x 5,3 m.

Montageanleitung * Assembly instruction

17/17

