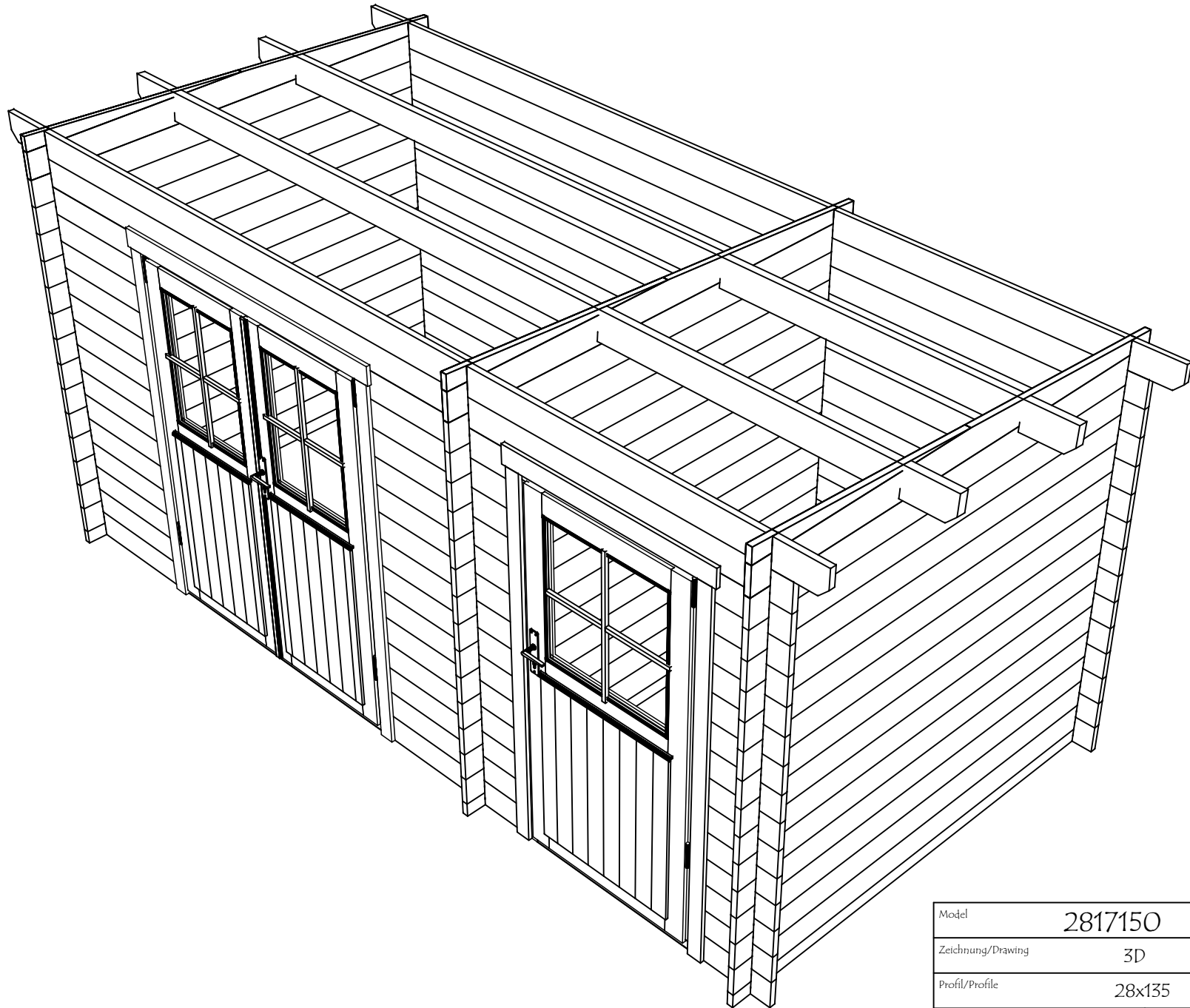


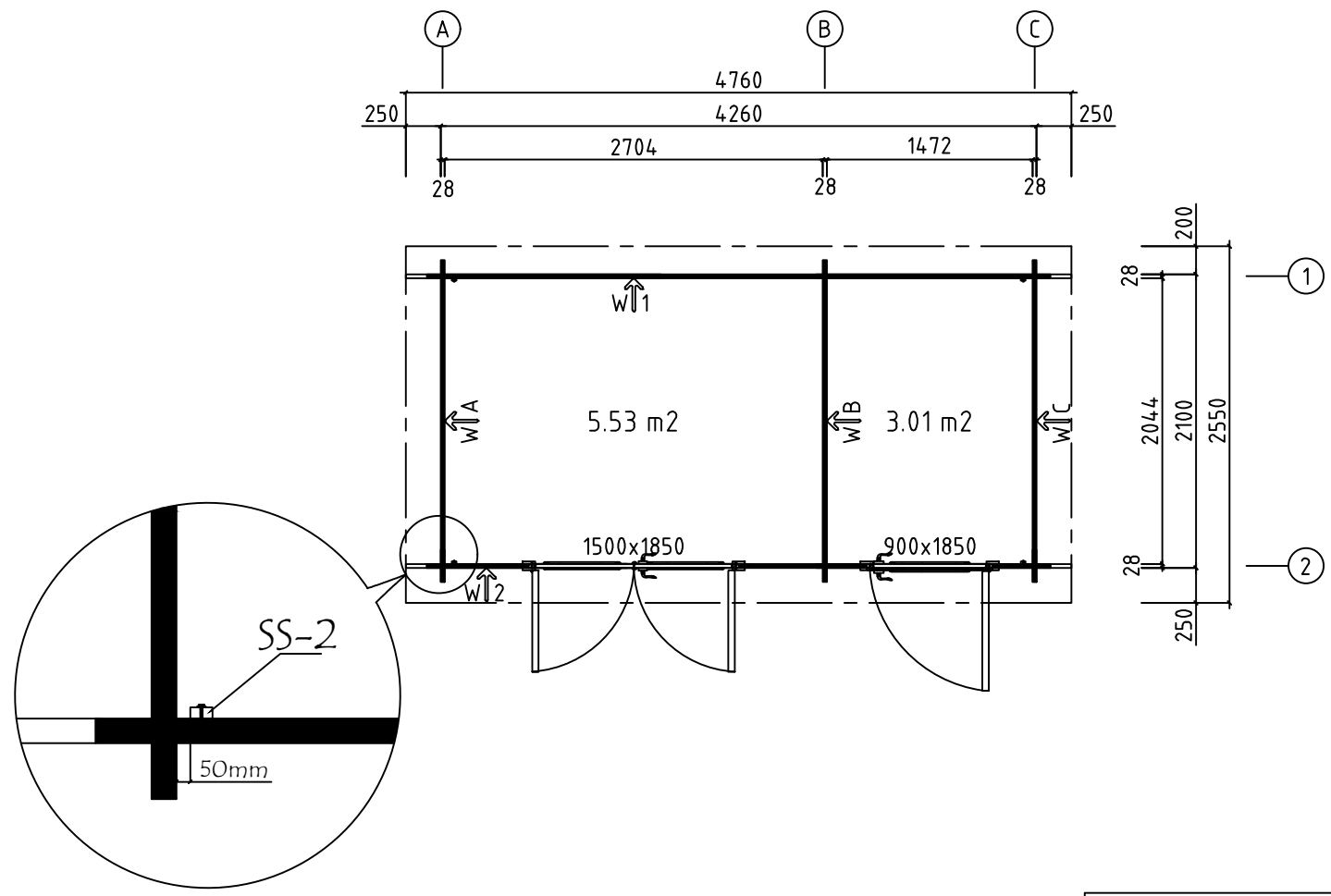


Model	2817150	Seite/Page	1
Zeichnung/Drawing	3D	Maßstab/Scale	
Profil/Profile	28x135	Datum/Date	08.02.2025
Zeichner/Drafter	SRM	File	2817150.dwg

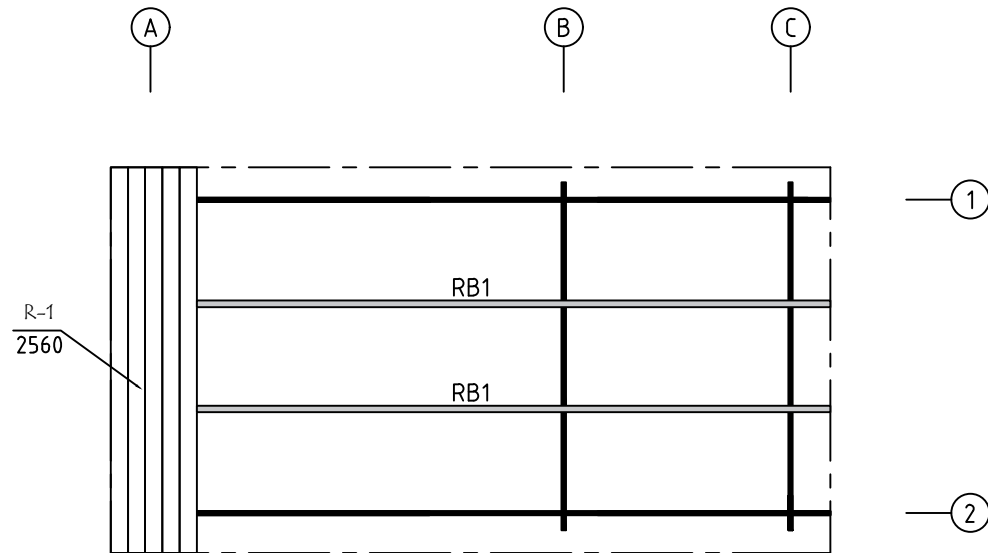


Model	2817150	Seite/Page	2
Zeichnung/Drawing	3D	Maßstab/Scale	
Profil/Profile	28x135	Datum/Date	08.02.2025
Zeichner/Drafter	SRM	File	2817150.dwg

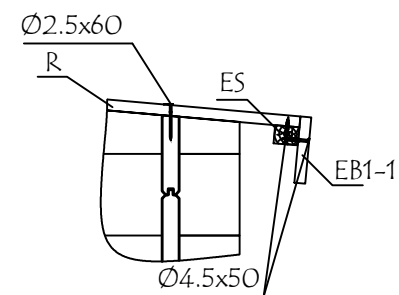
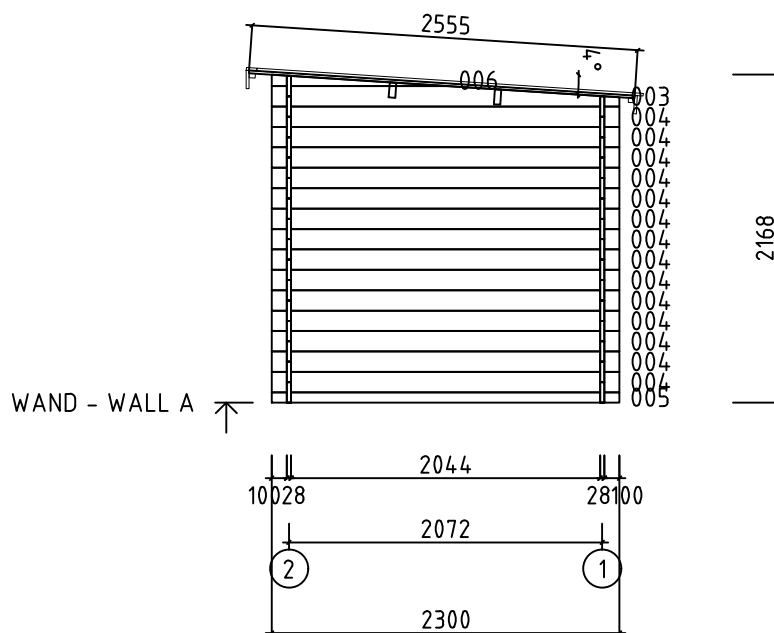
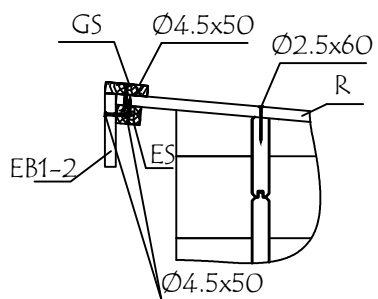
H = 1.700 m  
 TOTAL: 8.54 m<sup>2</sup>



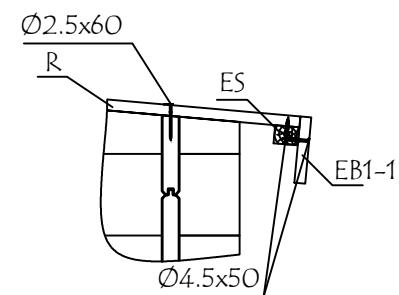
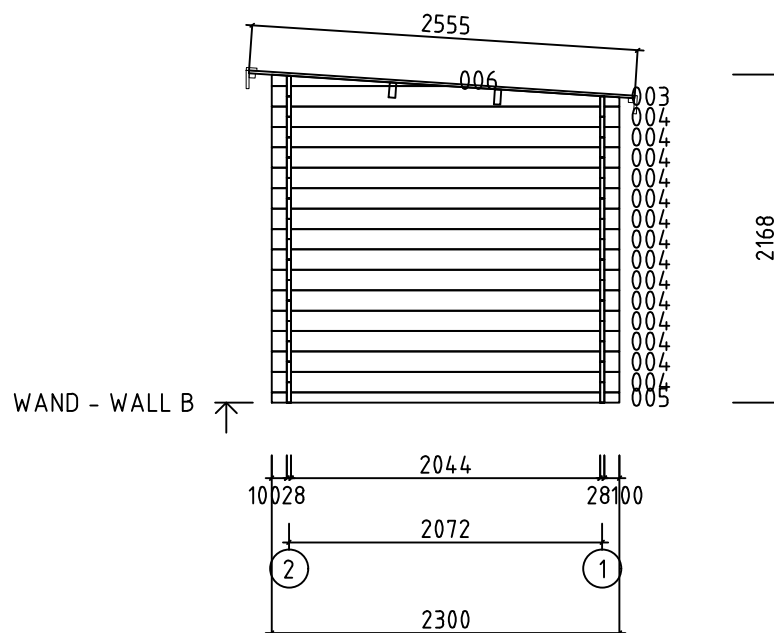
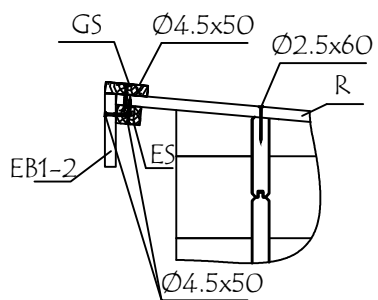
Model	2817150	Seite/Page	3
Zeichnung/Drawing	GRUNDPLAN - GROUNDPLAN	Maßstab/Scale	1:50
Profil/Profile	28x135	Datum/Date	08.02.2025
Zeichner/Drafter	SRM	File	2817150.dwg



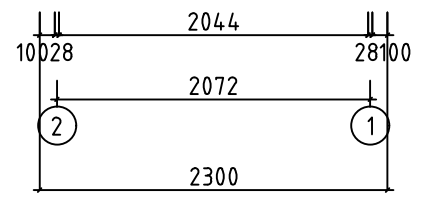
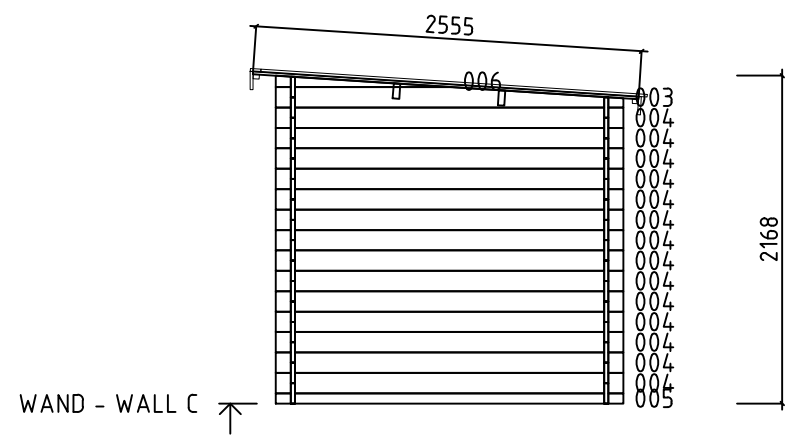
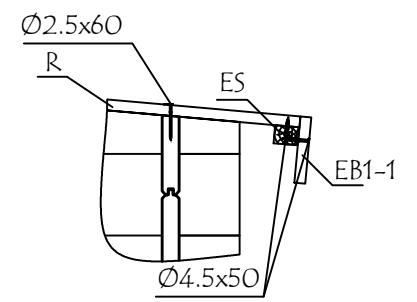
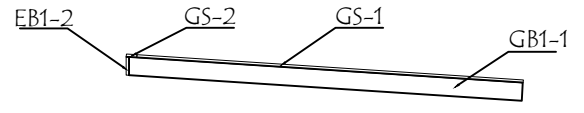
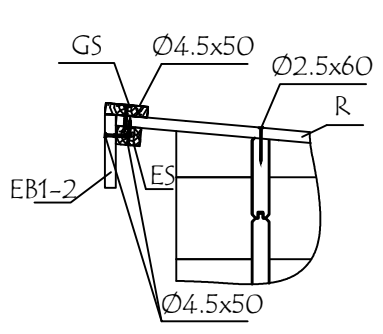
Model	2817150	Seite/Page	4
Zeichnung/Drawing	DACH-PLAN - ROOF PLAN	Maßstab/Scale	1:50
Profil/Profile	88x18 oder- or 114x18 / 43x140	Datum/Date	08.02.2025
Zeichner/Drafter	SRM	File	2817150.dwg



Model	2817150	Seite/Page	5
Zeichnung/Drawing	WAND - WALL A	Maßstab/Scale	1:50
Profil/Profile	28x135	Datum/Date	08.02.2025
Zeichner/Drafter	SRM	File	2817150.dwg

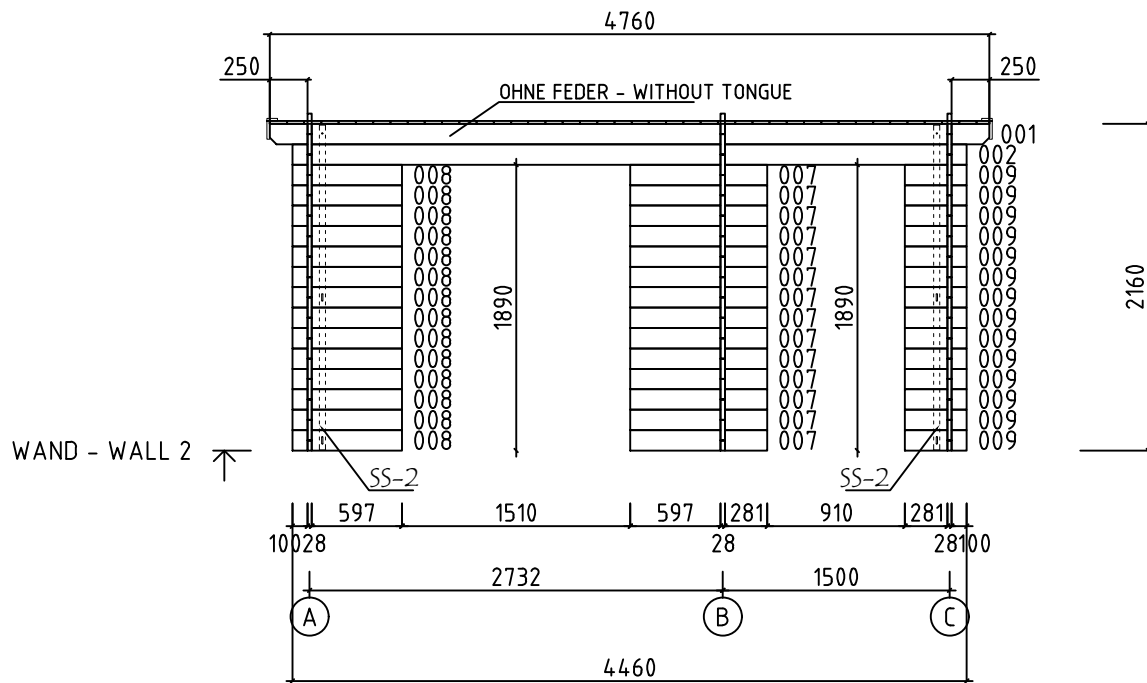
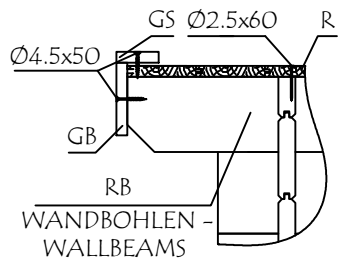


Model	2817150	Seite/Page	6
Zeichnung/Drawing	WAND - WALL B	Maßstab/Scale	1:50
Profil/Profile	28x135	Datum/Date	08.02.2025
Zeichner/Drafter	SRM	File	2817150.dwg

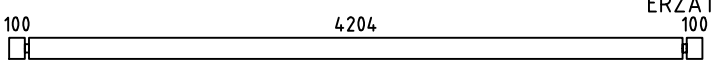
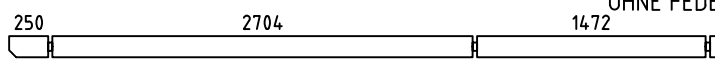
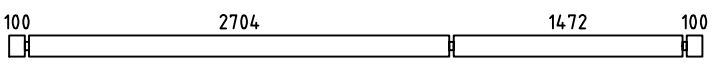
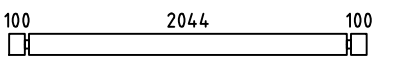
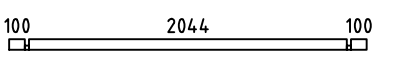
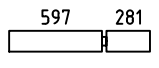
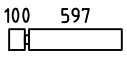
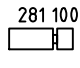
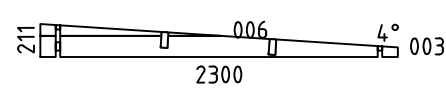
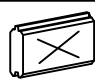
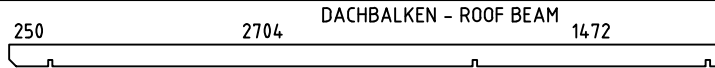
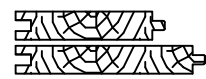
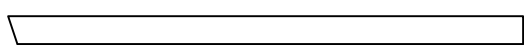



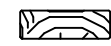
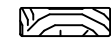

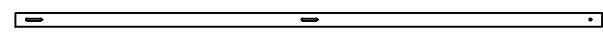








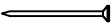

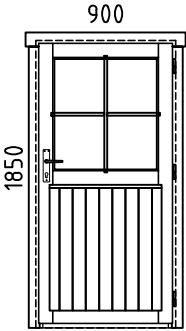
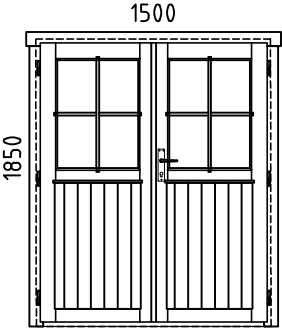

Model	2817150	Seite/Page	7
Zeichnung/Drawing	WAND - WALL C	Maßstab/Scale	1:50
Profil/Profile	28x135	Datum/Date	08.02.2025
Zeichner/Drafter	SRM	File	2817150.dwg





Model	2817150	Seite/Page	9
Zeichnung/Drawing	WAND - WALL 2	Maßstab/Scale	1:50
Profil/Profile	28x135	Datum/Date	08.02.2025
Zeichner/Drafter	SRM	File	2817150.dwg

Pos	Bestimmung-Specification 2817150	Stck. Pcs.	Profil Profile (mm)	Länge Length (mm)	
1	ERZATZBOHLE - SPARE BEAM 	1	28x135	4460	
001	OHNE FEDER - WITHOUT TONGUE 	2	28x135	4760	
002		15	28x135	4460	
004		42	28x135	2300	
005		3	28x68	2300	
007		14	28x135	906	
008		14	28x135	725	
009		14	28x135	409	
WA-1 WB-1 WC-1		1 1 1	28x211	2300	
SH	SCHLAGHOLZ - HAMMER BLOCK 28 MM 	2	28x135	300	
RB1	DACHBALKEN - ROOF BEAM 	2	43x140	4760	
R-1	DACHBRETT - ROOFBOARD 88mm or-oder 114mm 	55+1 42+1	88x18 114x18	2560	
GB1-1	GIEBELLEISTE - GABLE MOULDING 	2	18x120	2610	
EB1-1	TRAUFBRETT - EAVES BOARD 	1	18x120	4760	
EB1-2	TRAUFBRETT - EAVES BOARD 	1	18x120	4796	
ES-1	TRAUFELEISTE - EAVES STRIPS 	2	30x40	4760	
GS-1	GIEBELDECKLEISTE - GABLE COVER STRIPS 	2	18x70	2560	
GS-2	GIEBELDECKLEISTE - GABLE COVER STRIPS 	1	18x70	4796	
SS-1	STURMLEISTE - STORM PROTECTION 	2	18x35	2010	
SS-2	STURMLEISTE - STORM PROTECTION 	2	18x35	2150	
HS	SCHRAUBEN FÜR GIEBELLEISTE - SCREWS FOR GABLE MOULDING / GB 	16	Ø4.5x50		
HS	SCHRAUBEN FÜR TRAUFBRETT - SCREWS FOR EAVES BOARD / EB 	20	Ø4.5x50		
Model	2817150	Datum/Date	08.02.2025	Seite/Page	1/2

Pos	Bestimmung-Specification 2817150		Stck. Pcs.	Profil Profile (mm)	Länge Length (mm)
HS	SCHRAUBEN FÜR TRAUFELEISTE - SCREWS FOR EAVES STRIPS / ES		20	Ø4.5x50	
HS	SCHRAUBEN FÜR GIEBELDECKLEISTEN - SCREWS FOR GABLE COVER STRIPS / GS		22	Ø4.5x50	
HS	SCHRAUBEN FÜR DACHBALKEN - SCREWS FOR ROOF BEAM / RB		6	Ø6x160	
HS	SCHRAUBEN FÜR STURMLEISTE - SCREWS FOR STORM PROTECTION / SS		12	Ø6x40	
NF	NÄGEL FÜR DACHBRETTEN - NAILS FOR ROOF BOARDS / R		336	Ø2.5x60	
KL	DICHTSCHEIBE FÜR STURMLEISTE - WASHER FOR STORM PROTECTION / SS		12	M6x18	
AST	TÜR - DOOR	DIN RECHTS/RIGHT HANDED	1	900x1850	
					
AST	TÜR - DOOR	DIN RECHTS/RIGHT HANDED	1	1500x1850	
					
	BITTE SELBER ANPASSEN (FALLS NÖTIG)! - CUT INTO LENGTH ON SITE (IF NEEDED)!				
Model	2817150	Datum/Date	08.02.2025	Seite/Page	2/2