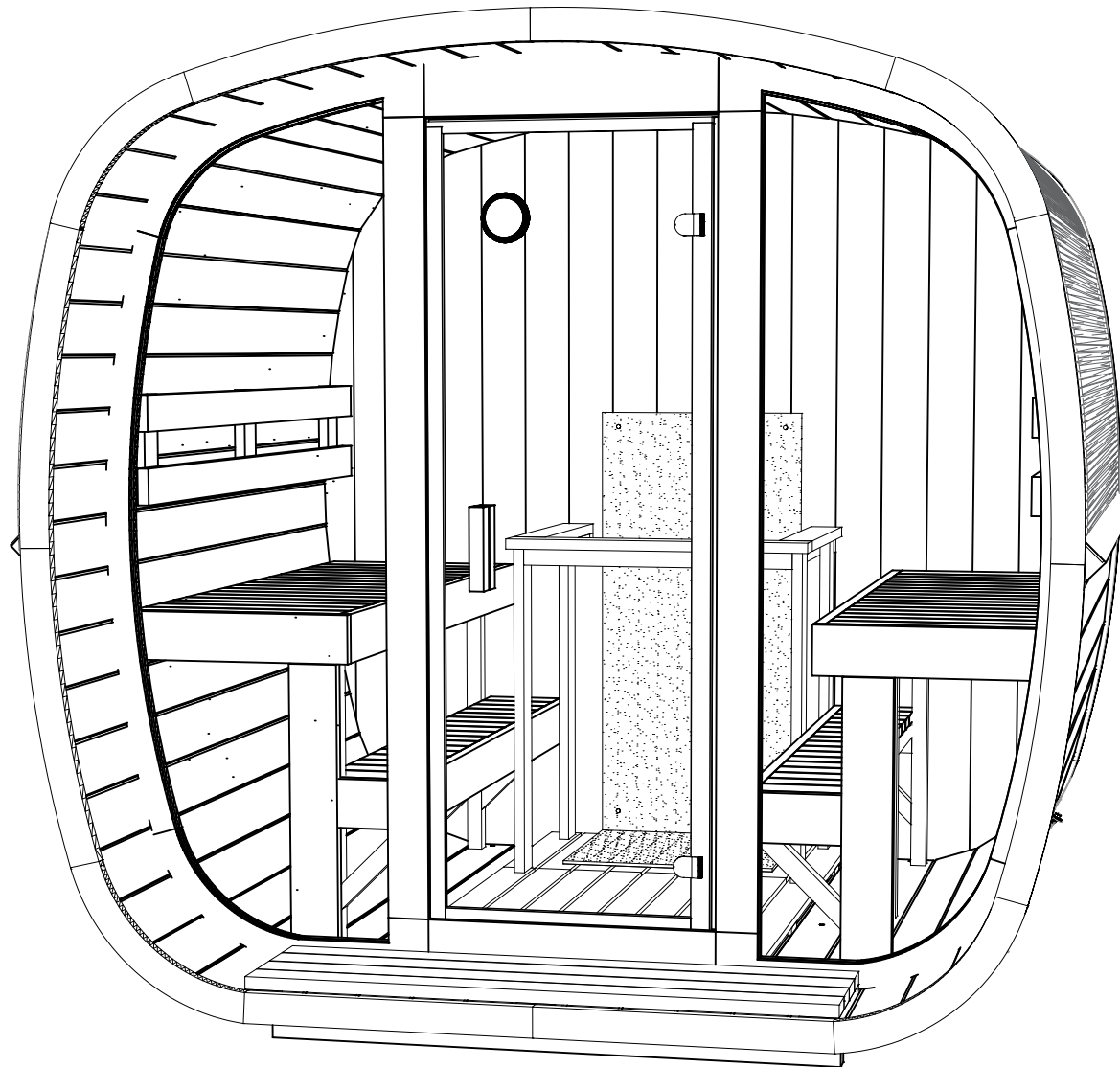


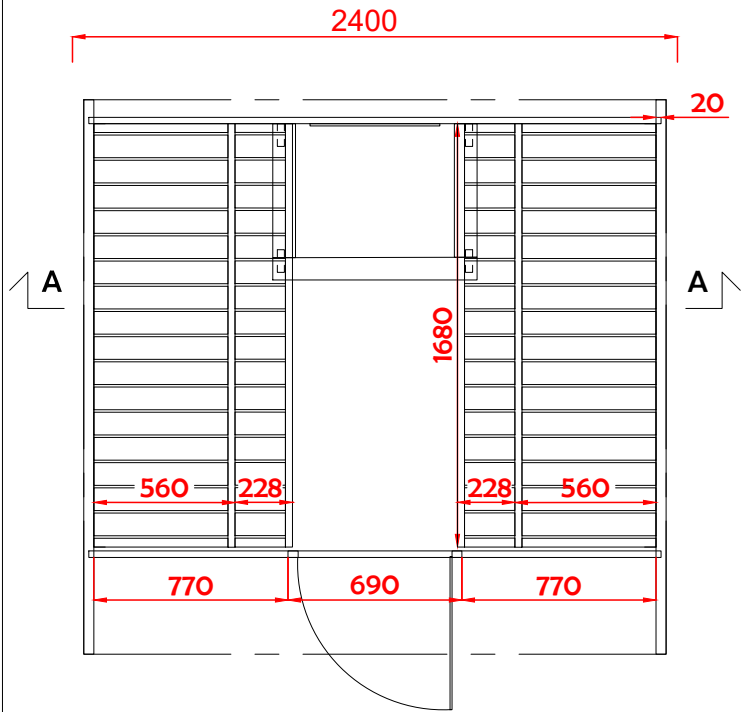
4303065



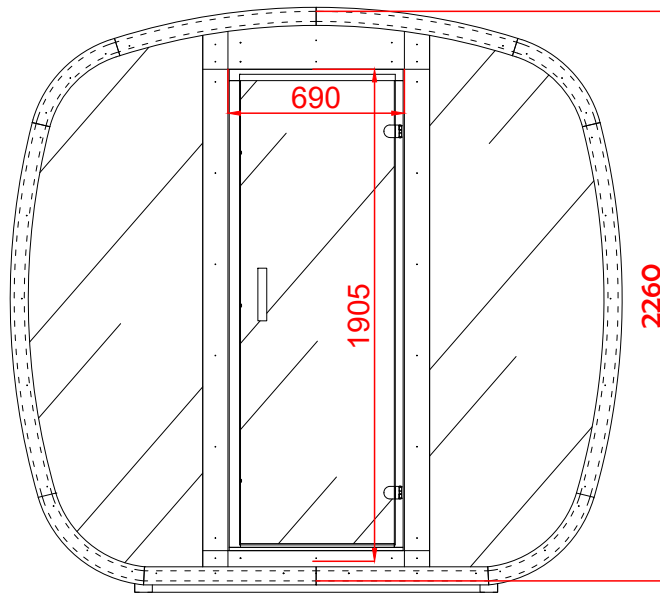
Building instructions - Montageanleitung

11.01.2026

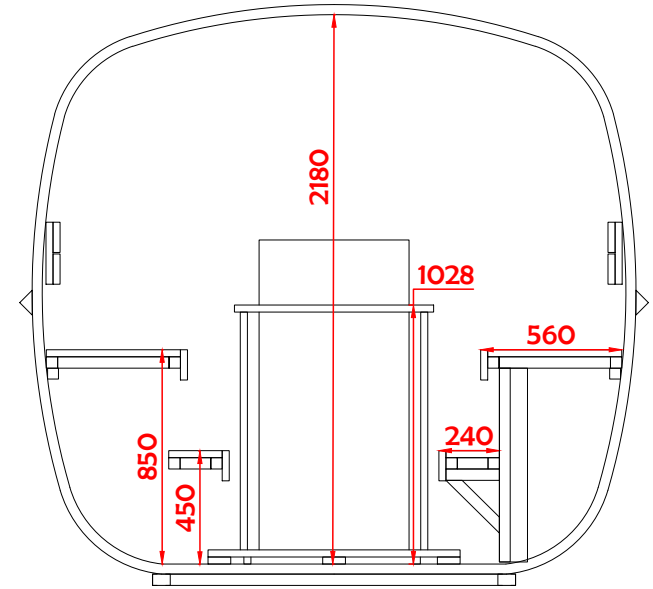
4303065



GRUNDPLAN - GROUNDPLAN



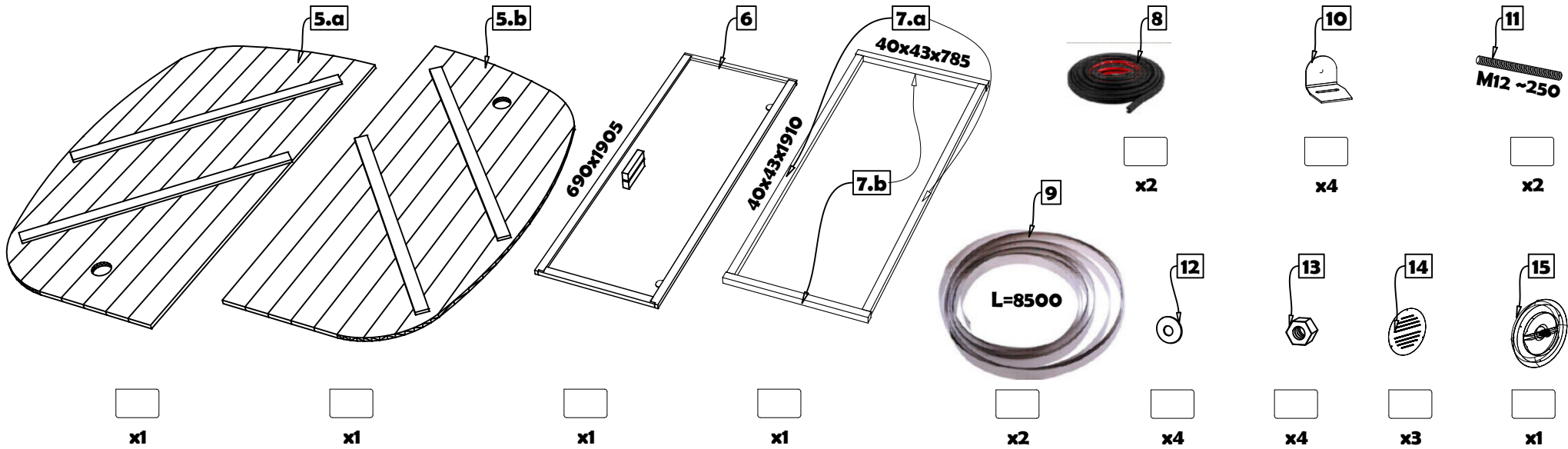
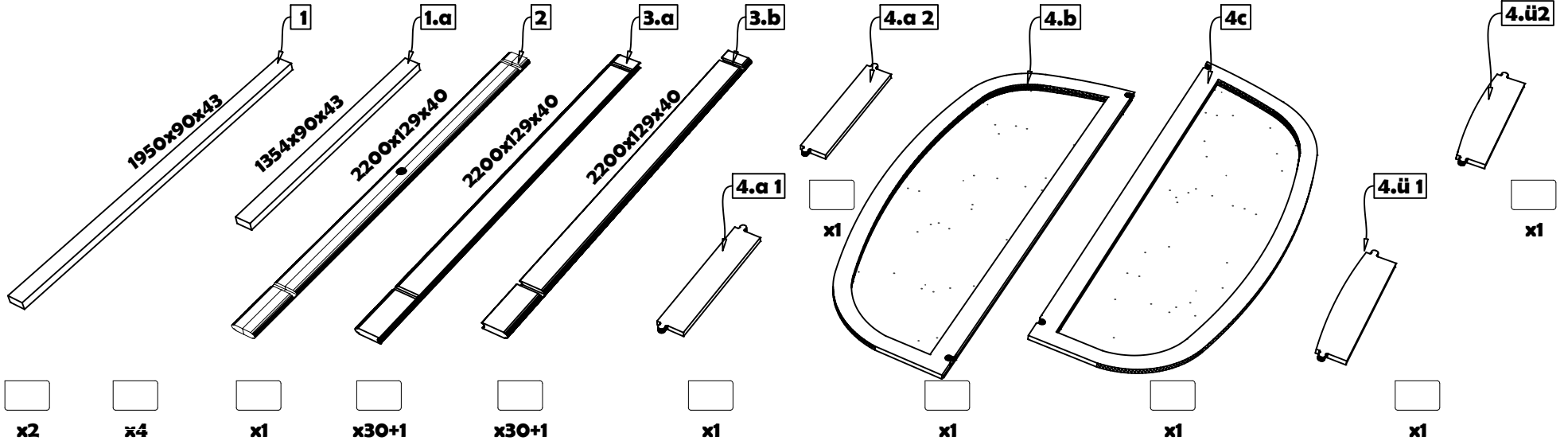
VORDERANSICHT - FRONT VIEW



SCHNITT A - CUT A

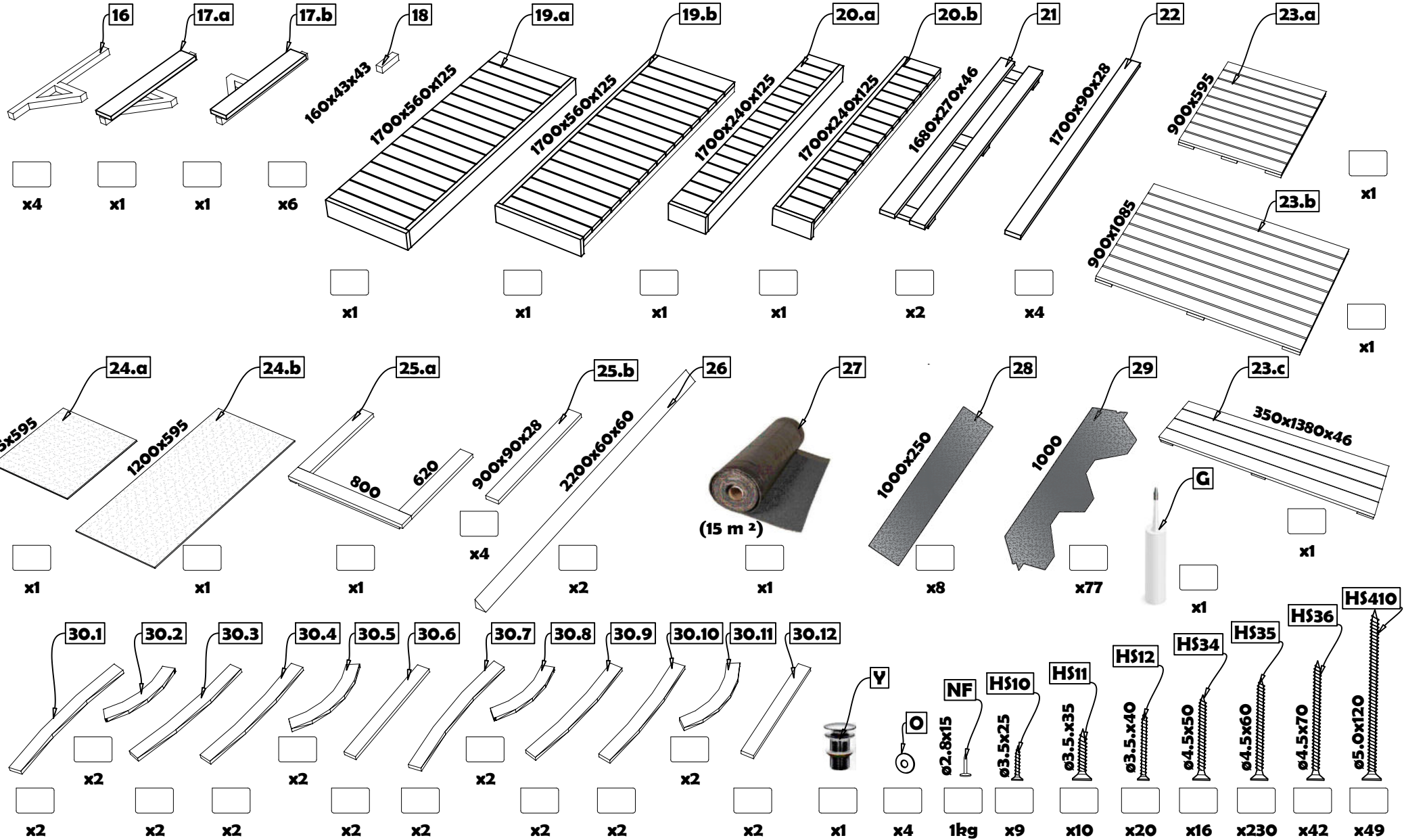
# 4303065

## Details list Nr.1 - Stückliste Nr.1



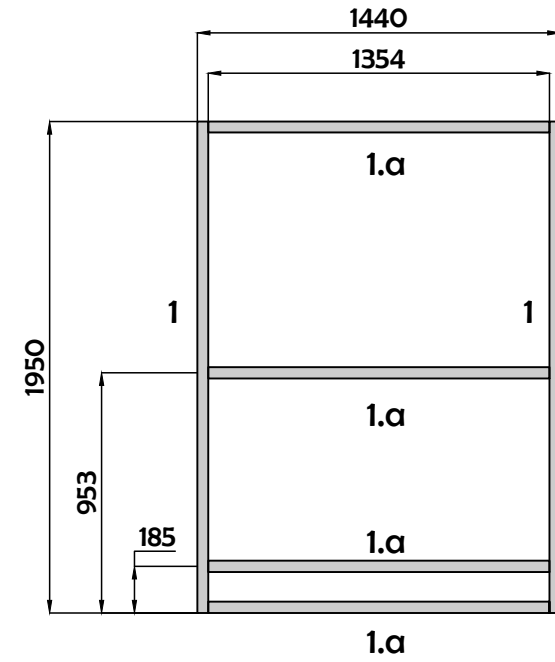
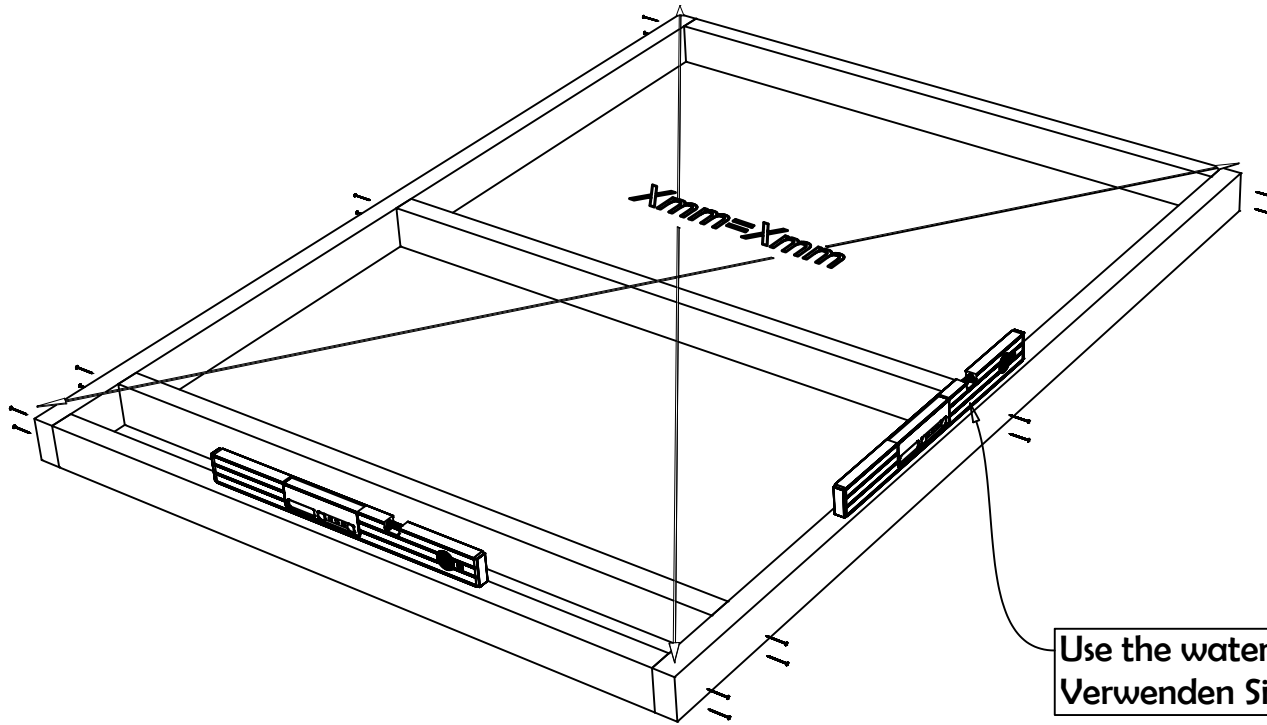
# 4303065

## Details list Nr.2 - Stückliste Nr.2

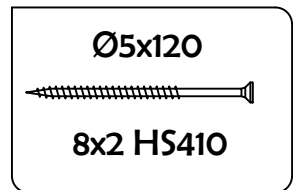


1

4303065



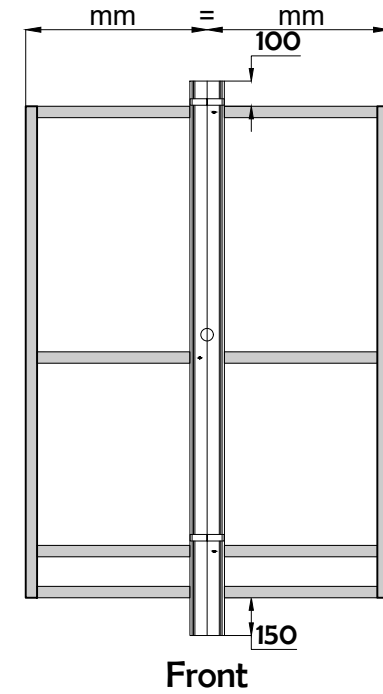
Use the waterlevel -  
Verwenden Sie die Wasserwaage



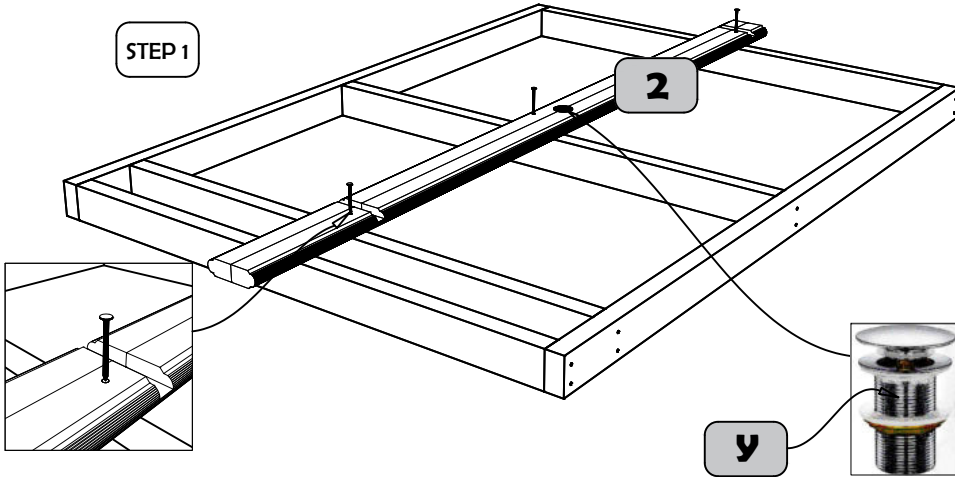
2

# 4303065

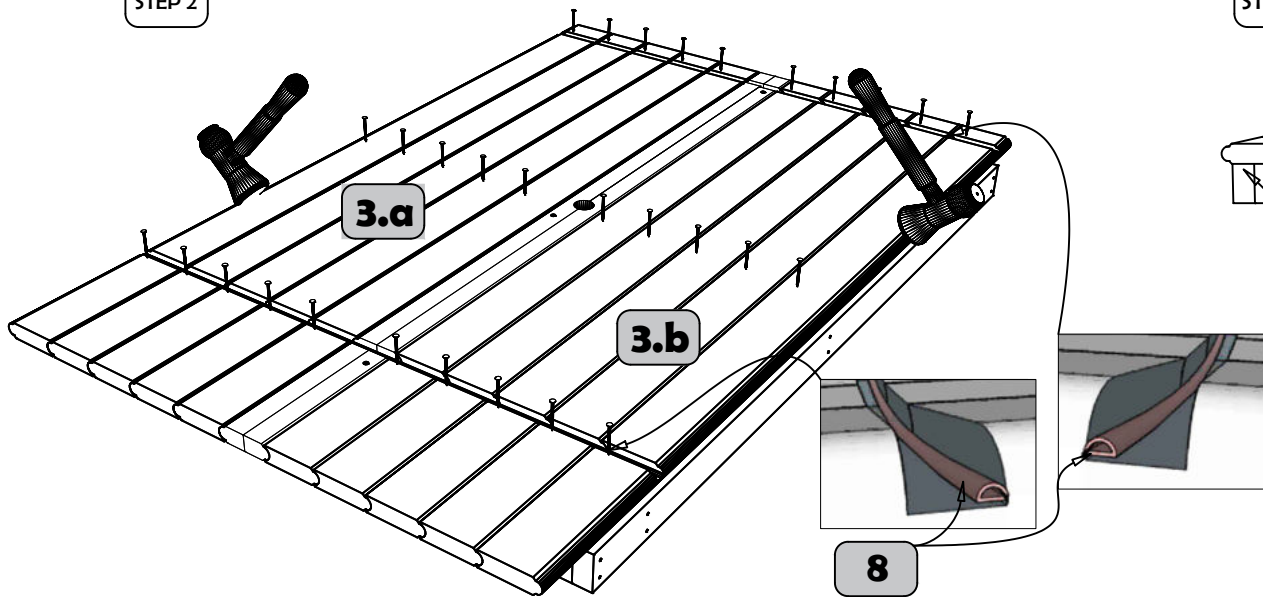
Drill hoels before screw -  
Vor dem Verschrauben Löcher bohren



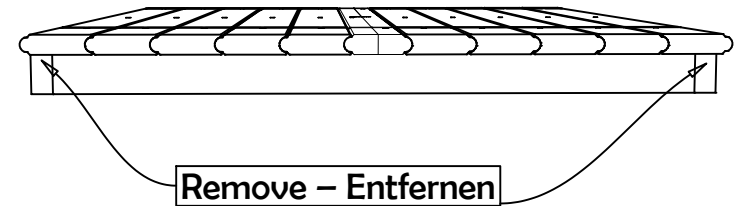
STEP 1



STEP 2



STEP 3

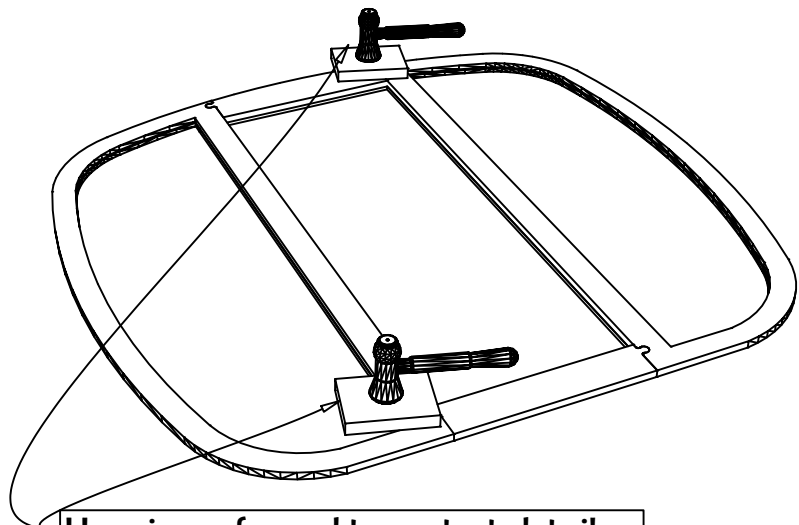
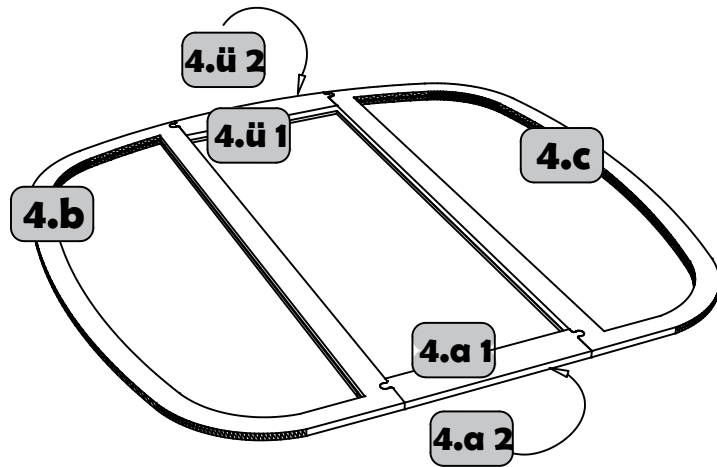


Ø5x120  
  
1x3 HS410

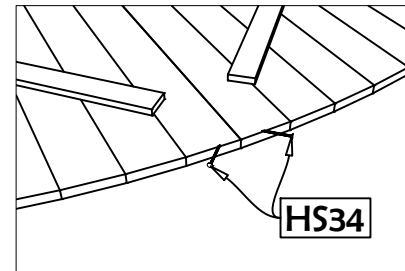
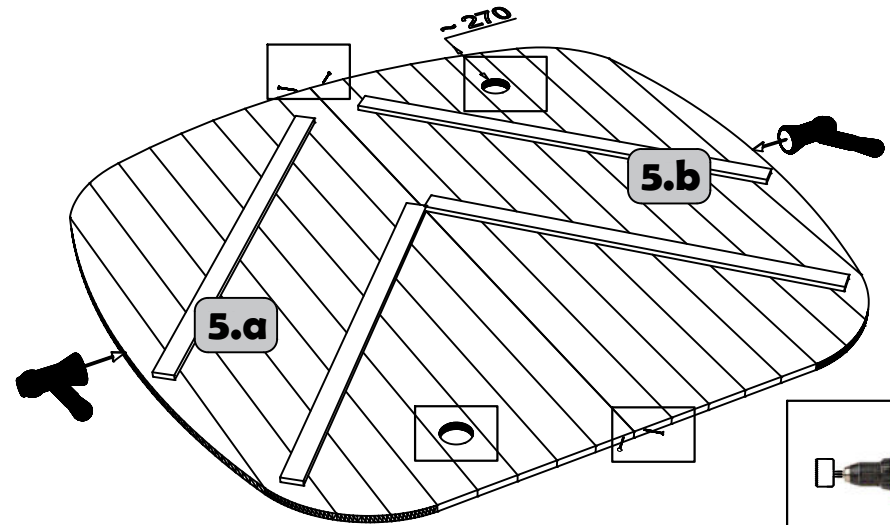
Ø5x120  
  
10x3 HS410

3

4303065



Use piece of wood to protect details –  
Holzstück zum Schutz der Teile  
verwenden

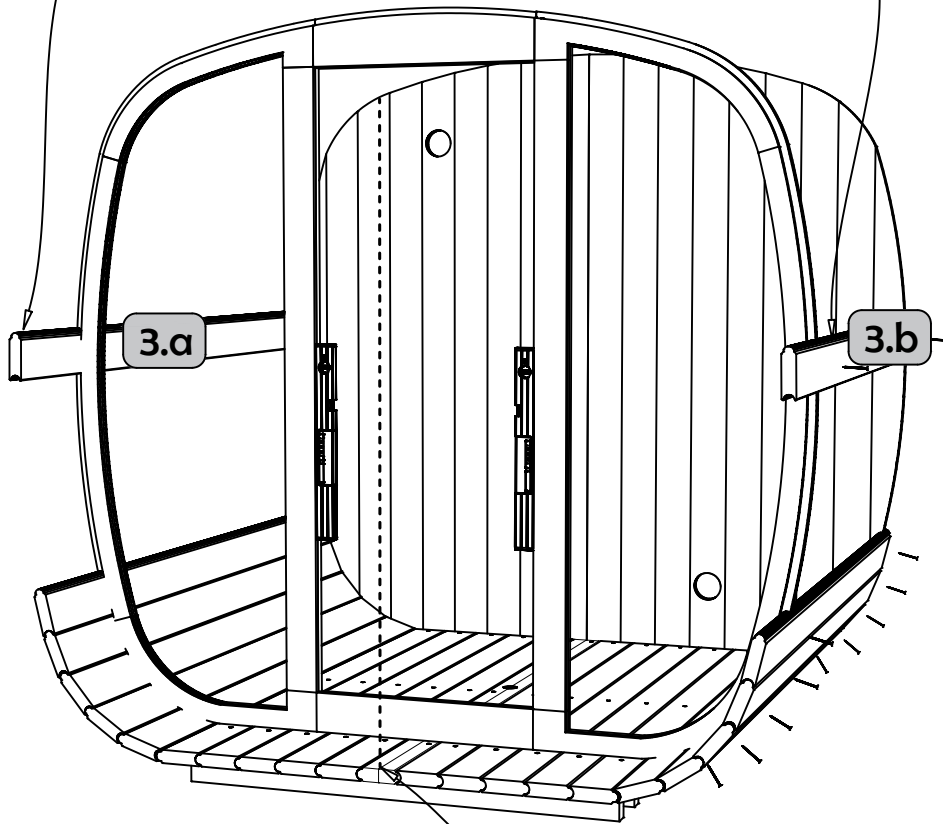


Ø4.5x50  
4x HS34

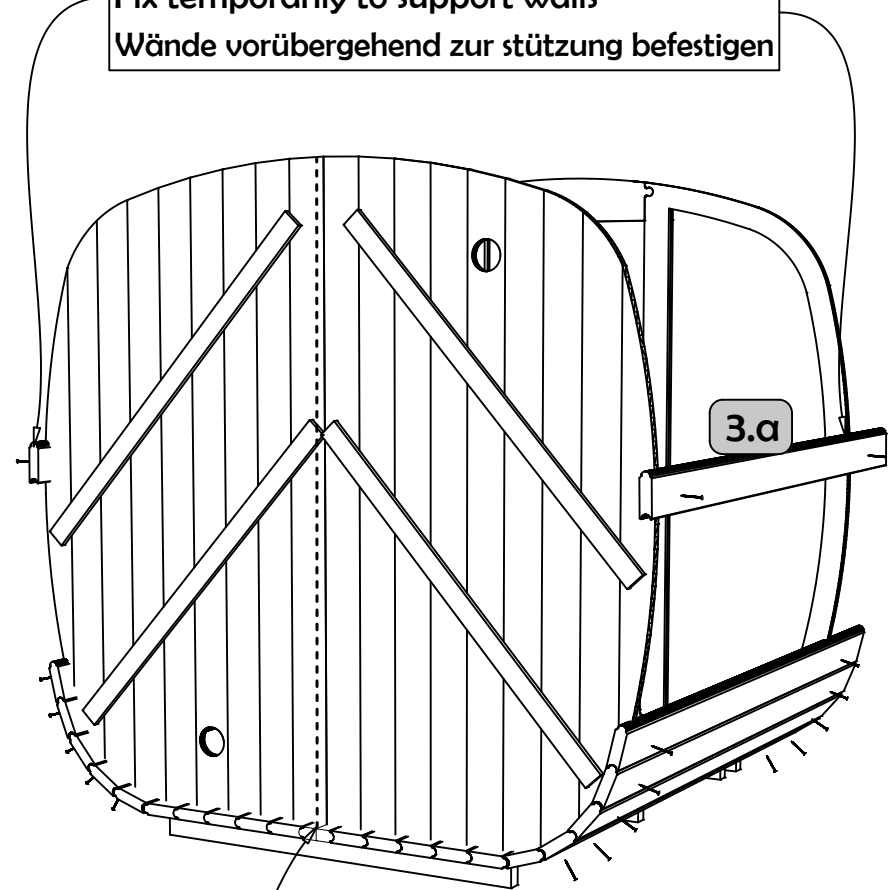
4

4303065

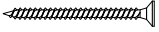
Fix temporarily to support walls -  
Wände vorübergehend zur stützung befestigen



Fix temporarily to support walls -  
Wände vorübergehend zur stützung befestigen



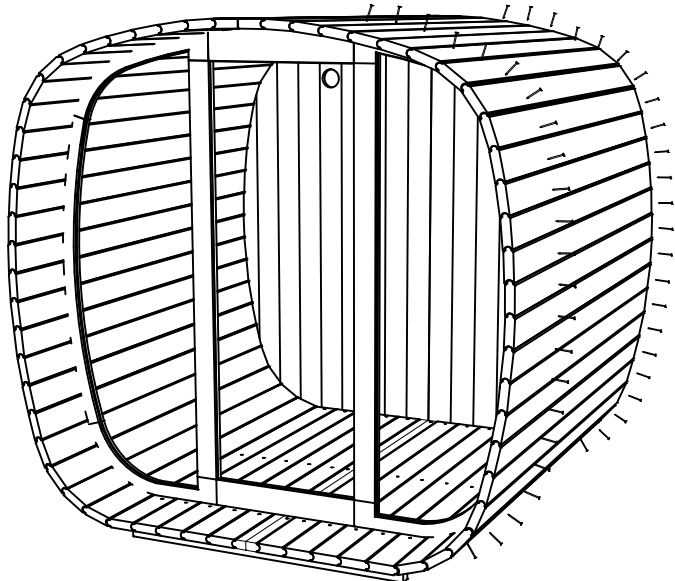
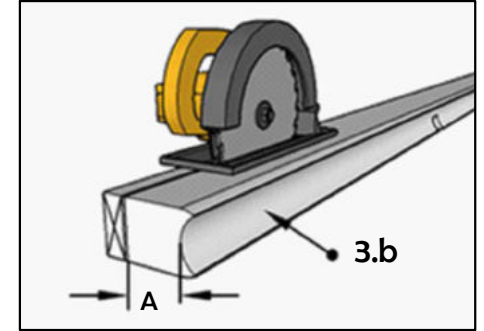
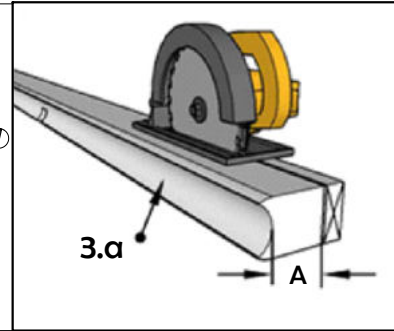
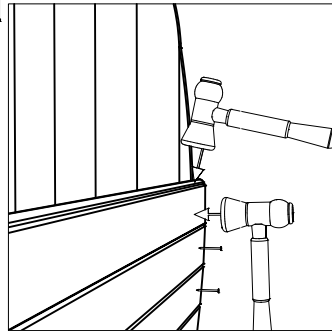
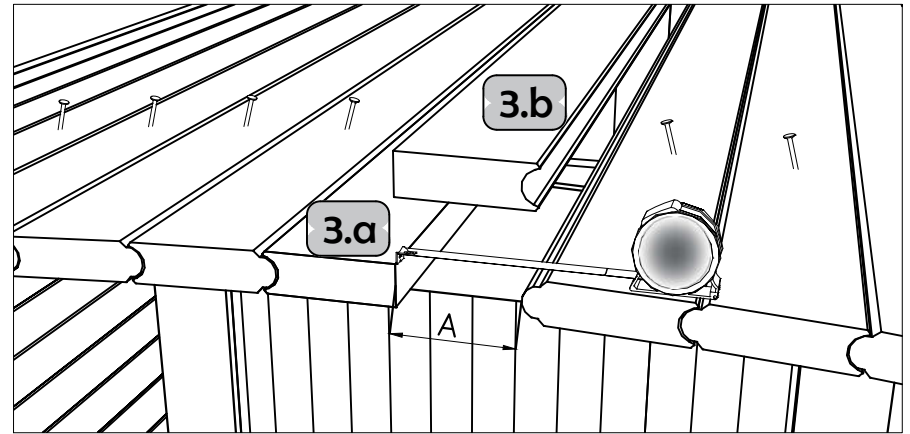
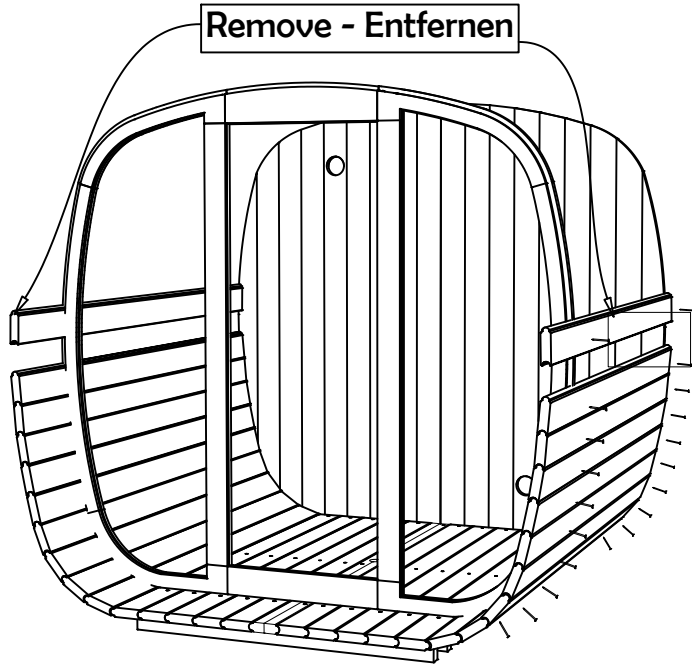
Align the center of walls and floor -  
Mitte von wänden und boden ausrichten

Ø4.5x60  
  
50x2 HS35

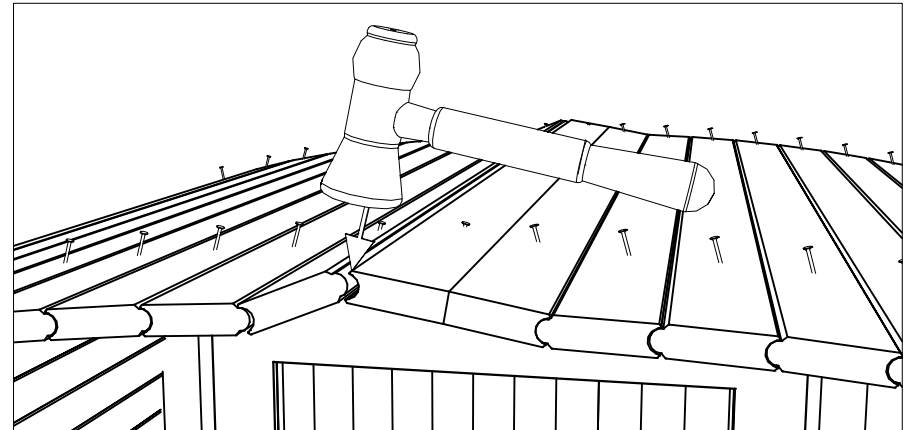
5

4303065

Remove - Entfernen

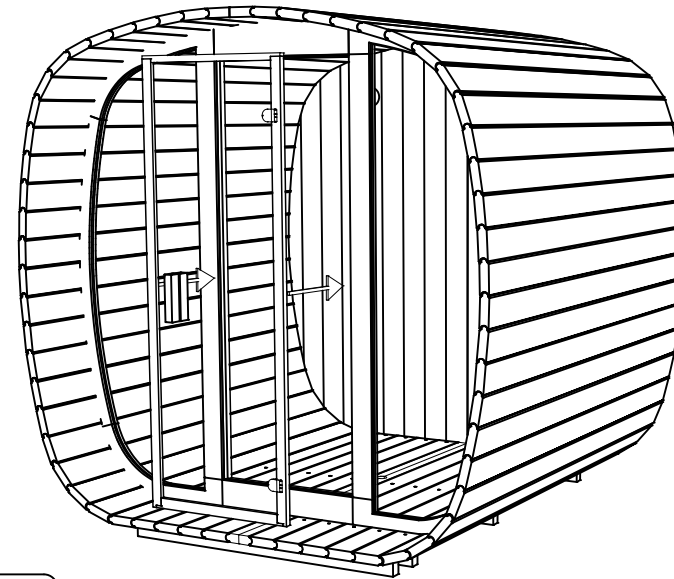
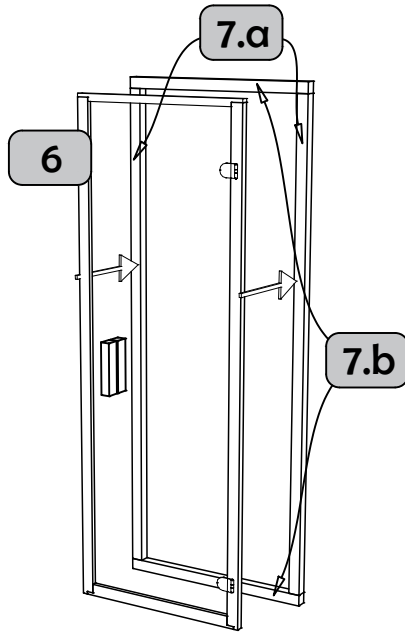


Use glue between the pieces -  
Verwenden sie klebstoff zwischen den teilen



4303065

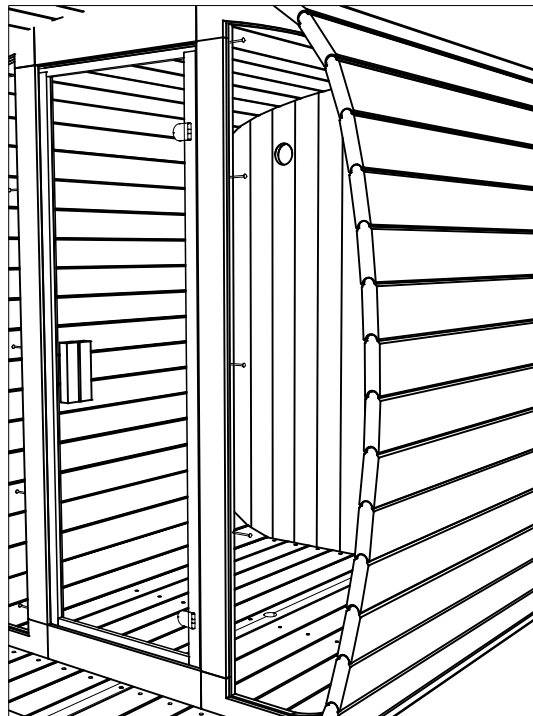
6

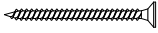


REMOVE THE LOOSE FRAME  
ENTFERNE DEN LOCKEREN RAHMEN

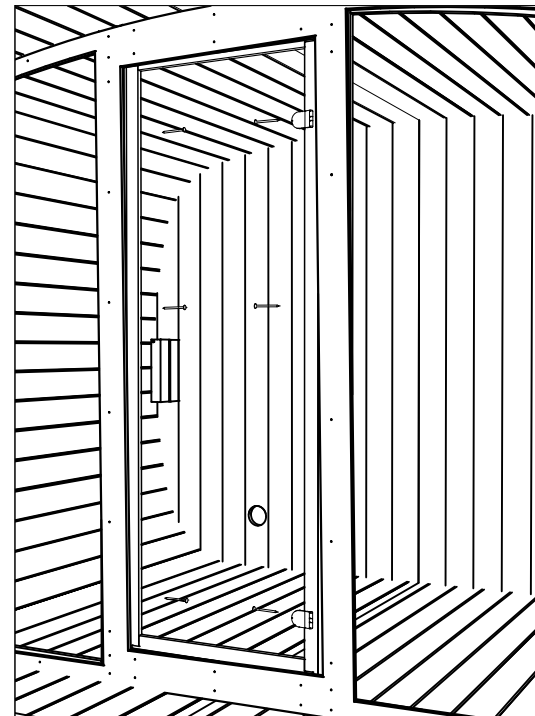
STEP 1

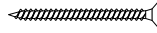
STEP 2



Ø3.5x35  
  
10x HS11

STEP 3

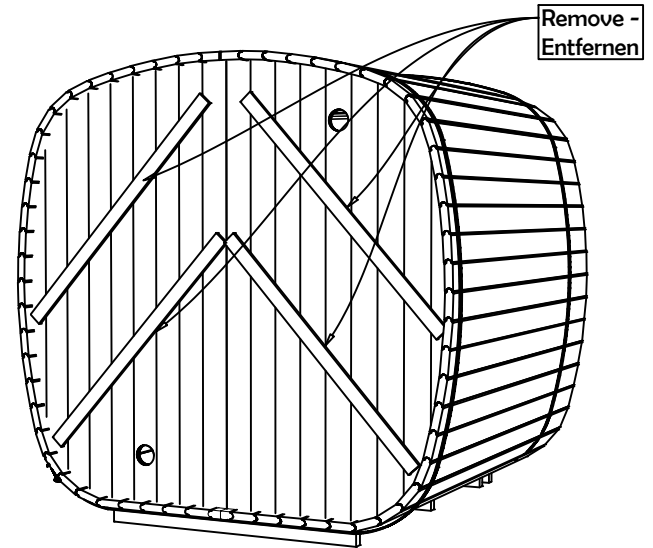
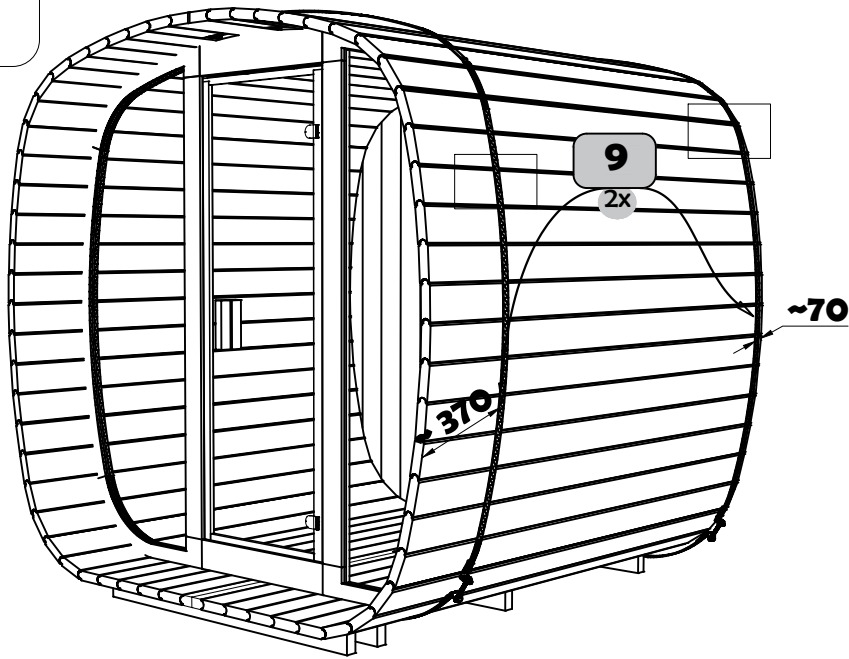


Ø4.5x70  
  
6x HS36

STEP 4

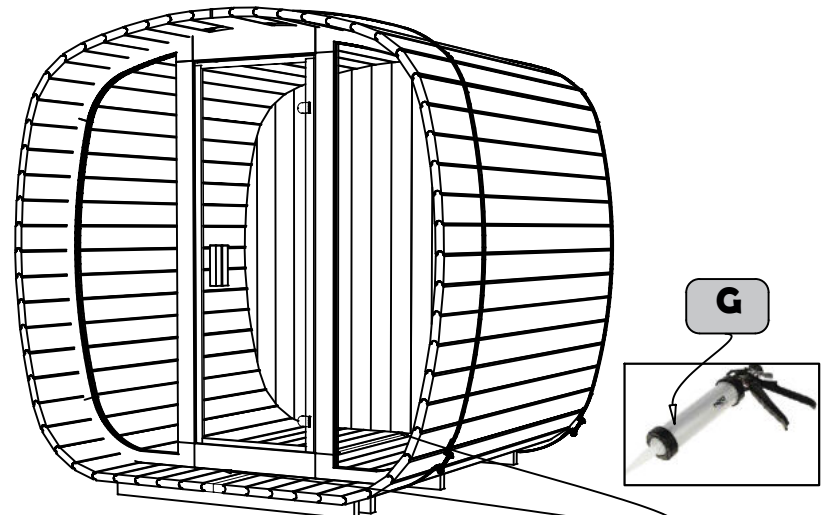
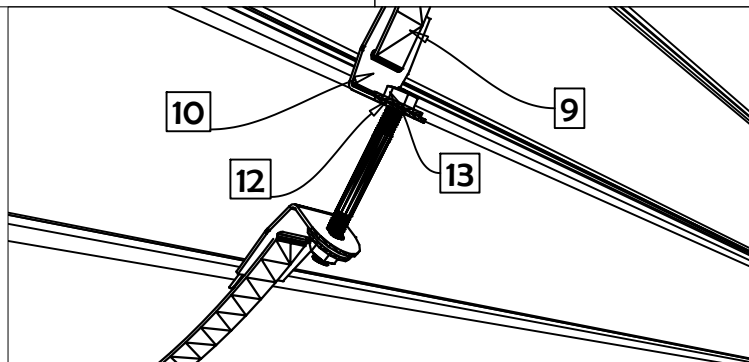
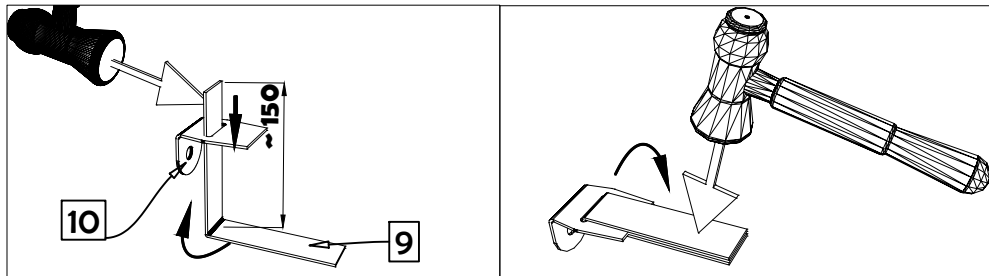
7

4303065



STEP 1

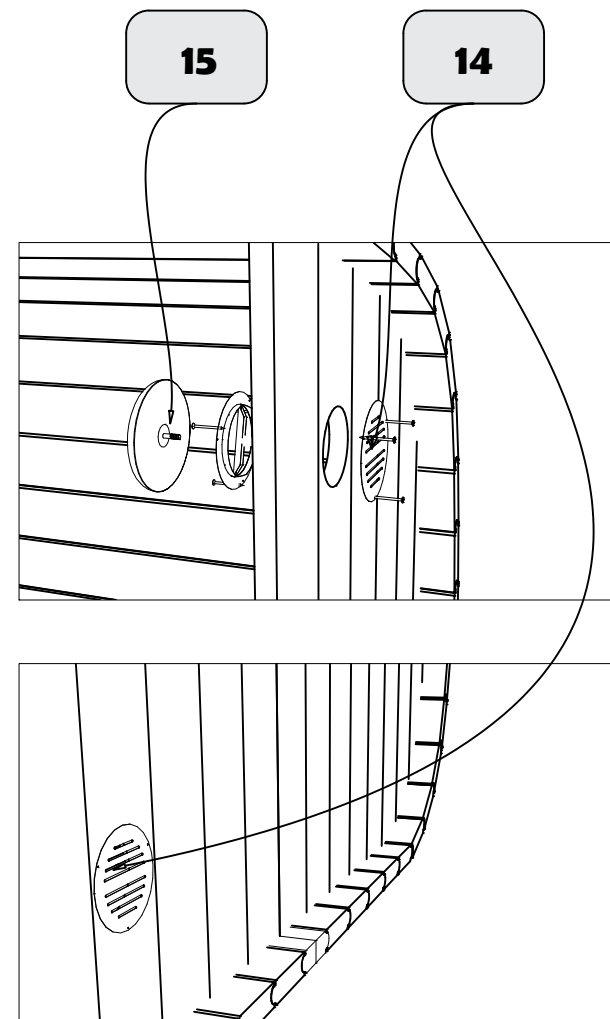
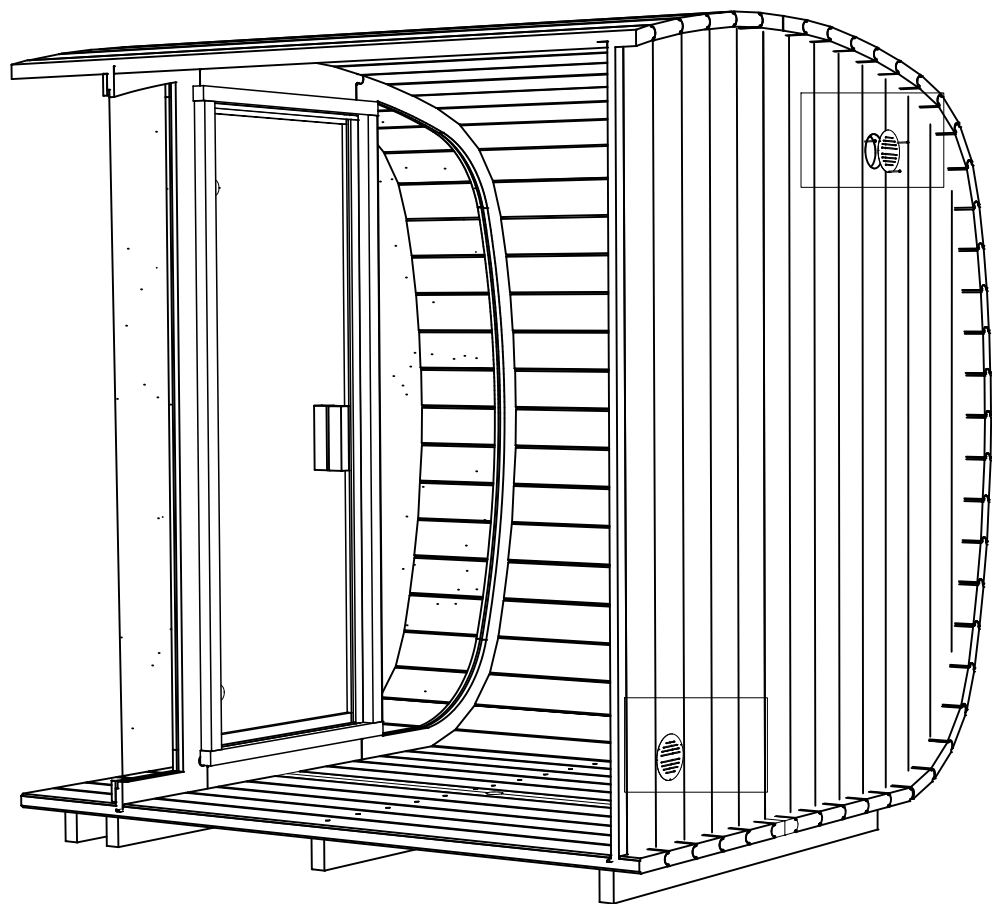
STEP 2

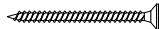


Apply waterproof silicone to both sides of the wall (inside and outside) - full circle (front and back)  
 Trage wasserdichtes silikon auf beide seiten der wand auf (innen und außen) - komplette umfassung (vorder- und ruckseite)

8

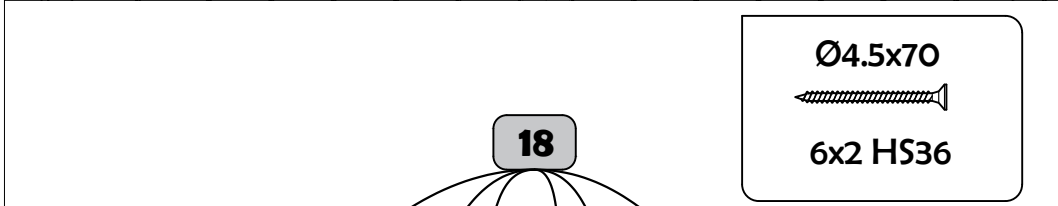
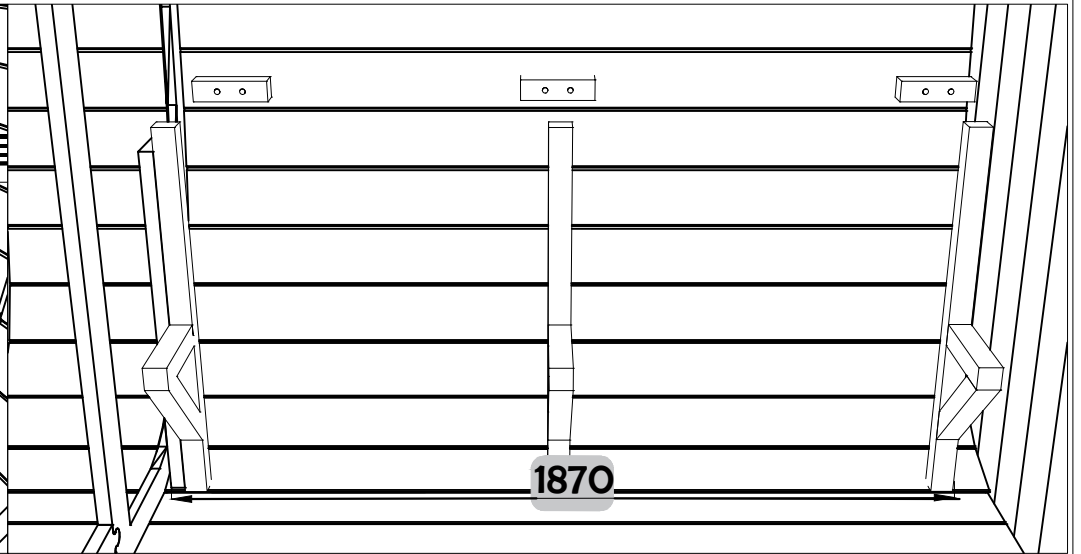
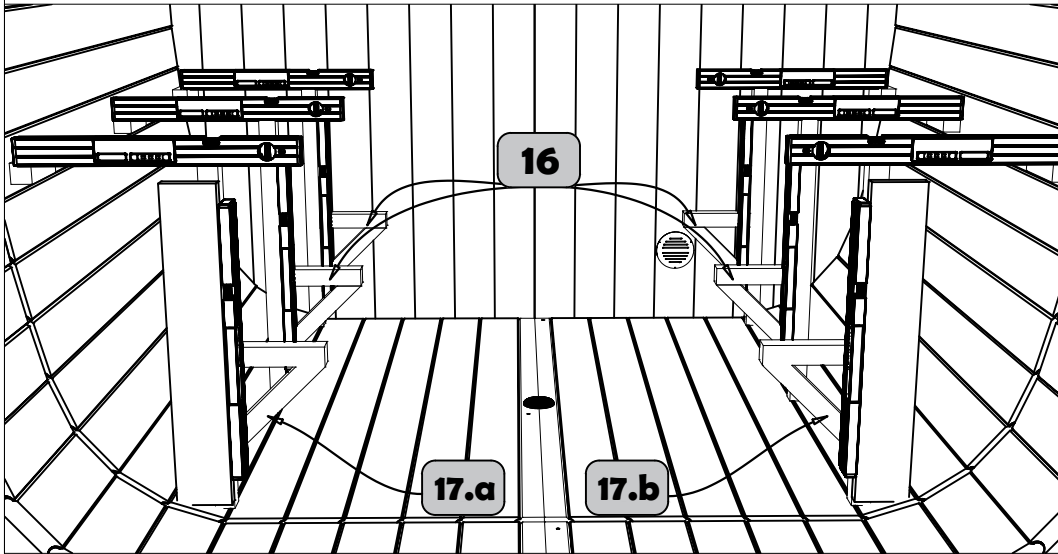
4303065

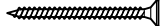


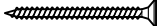
Ø3.5x25  
  
3x3 HS10

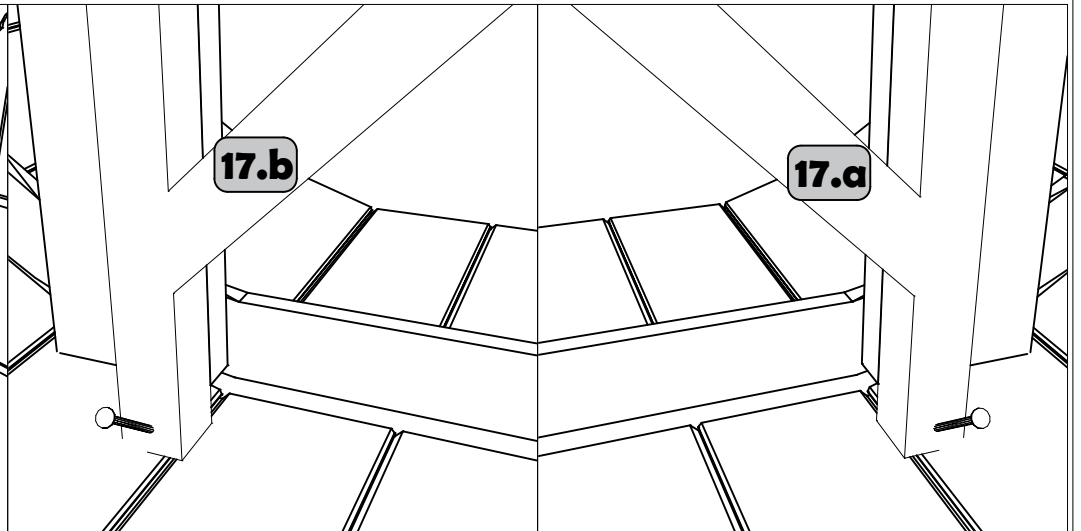
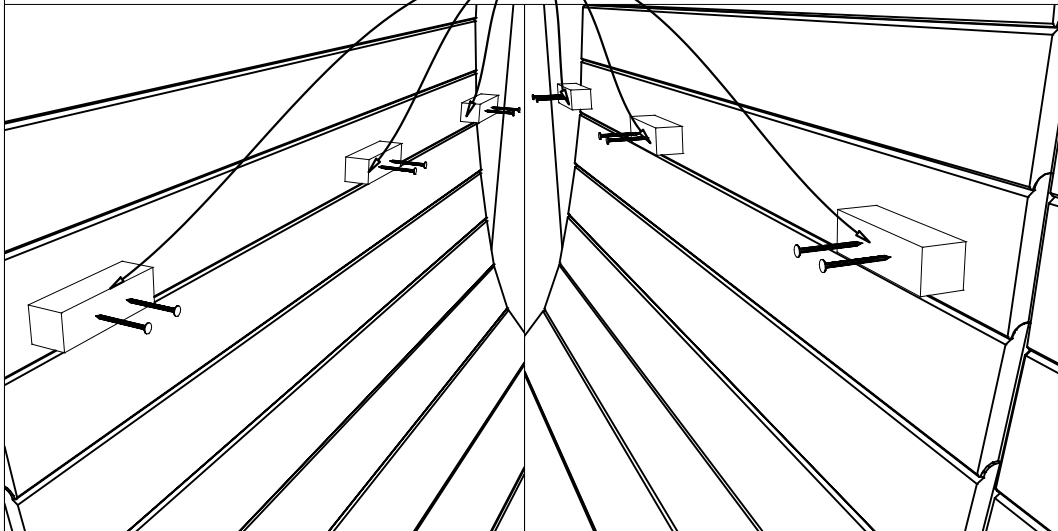
9

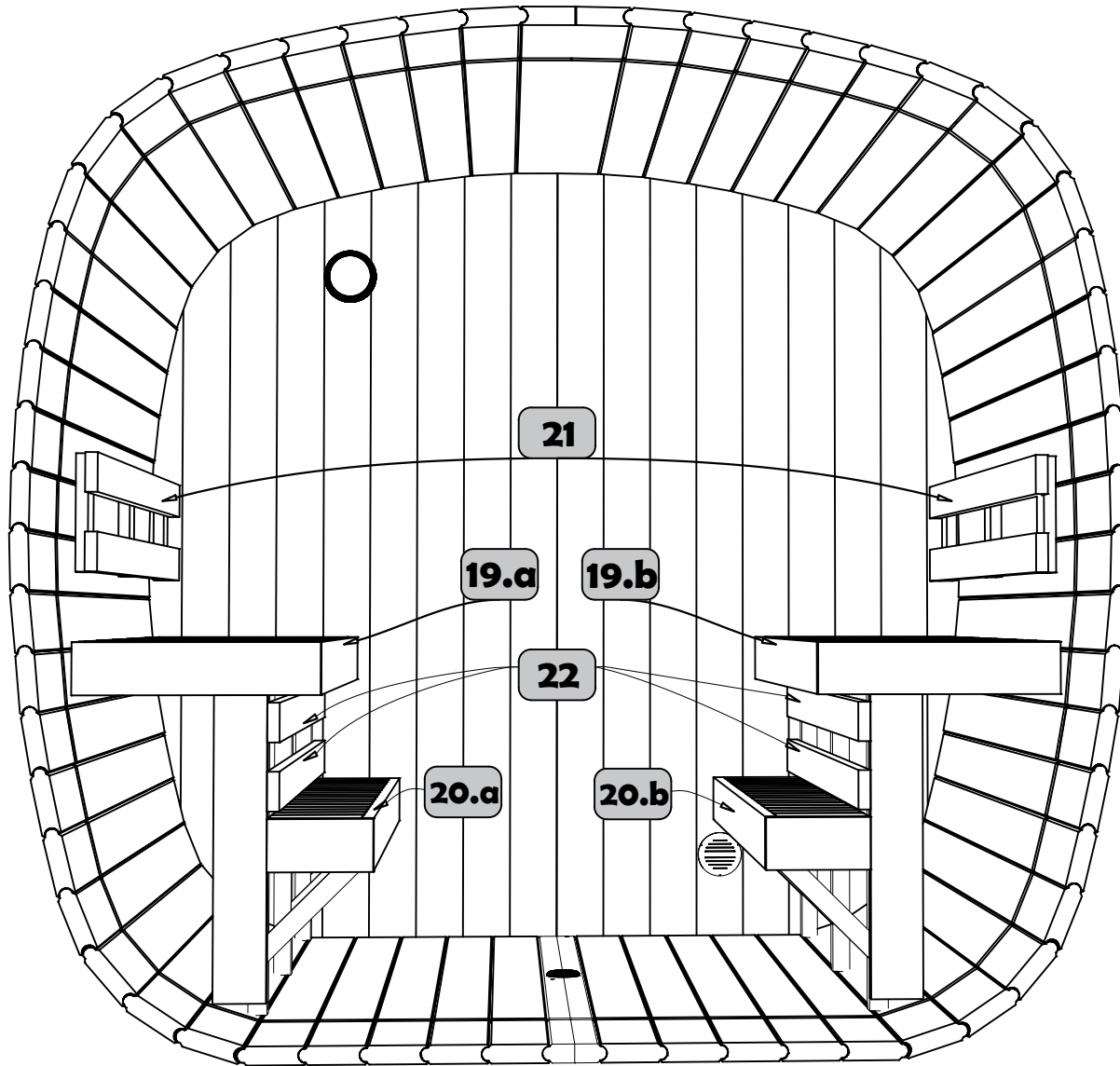
4303065



Ø4.5x70  
  
6x2 HS36

Ø4.5x60  
  
6x1 HS35





Ø4.5x50



2x6 HS34

Ø4.5x60

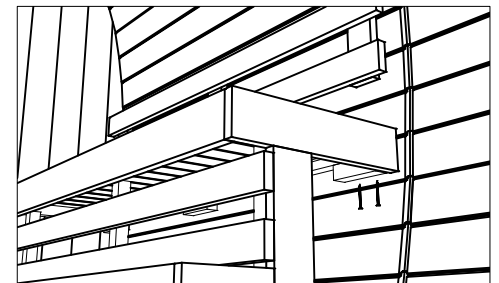


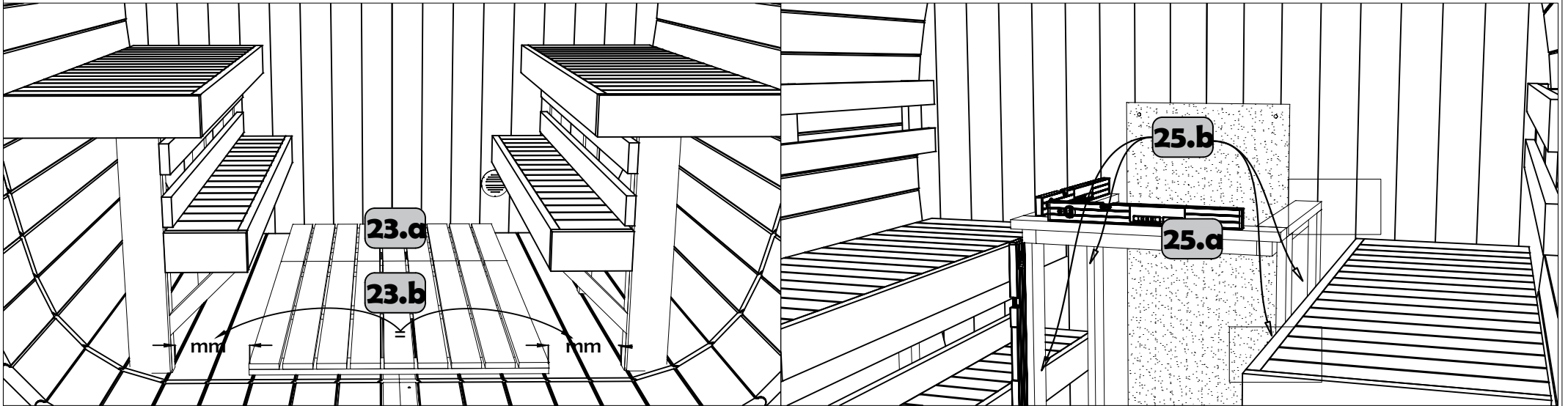
4x6 HS35

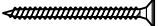
Ø4.5x70

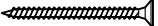


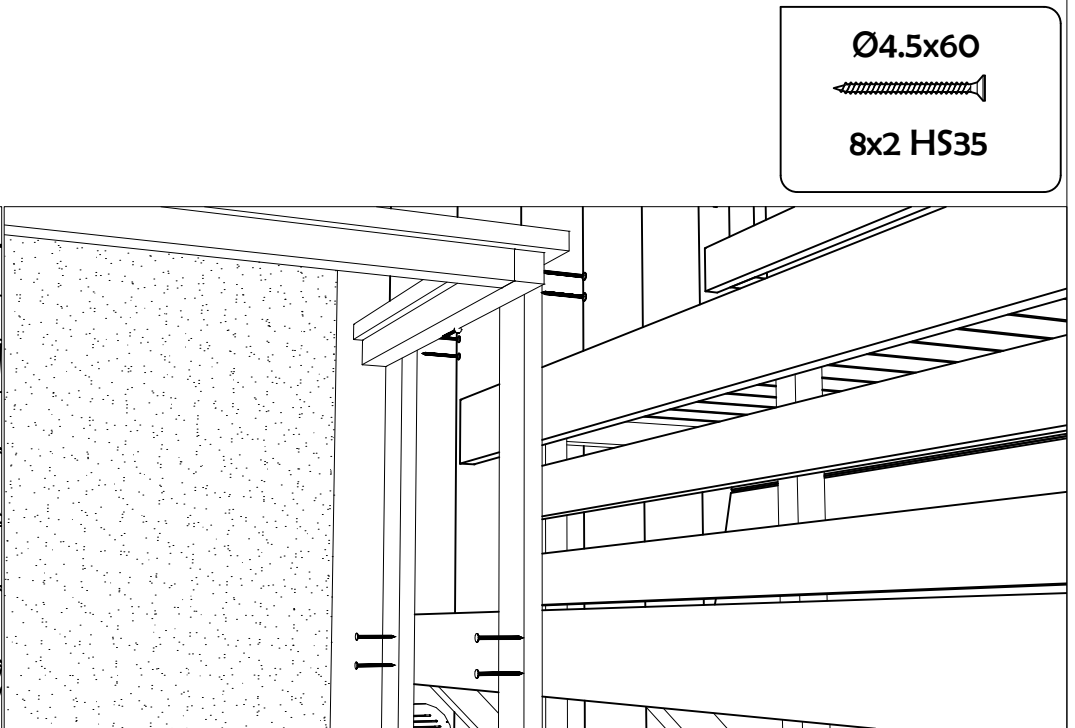
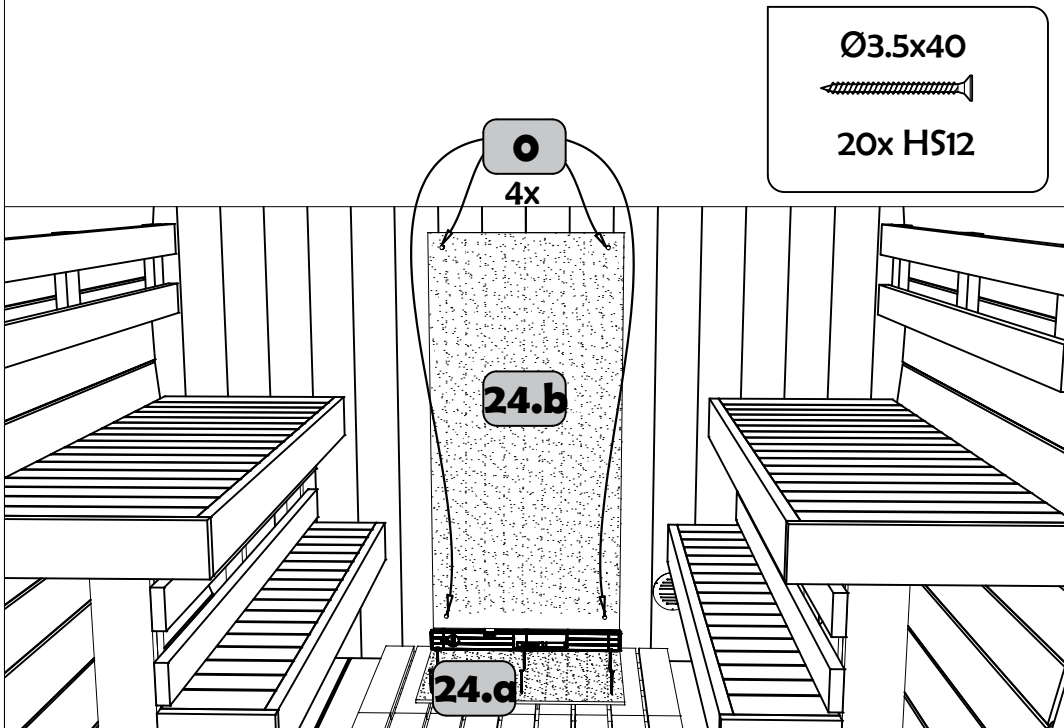
12x2 HS36





Ø3.5x40  
  
20x HS12

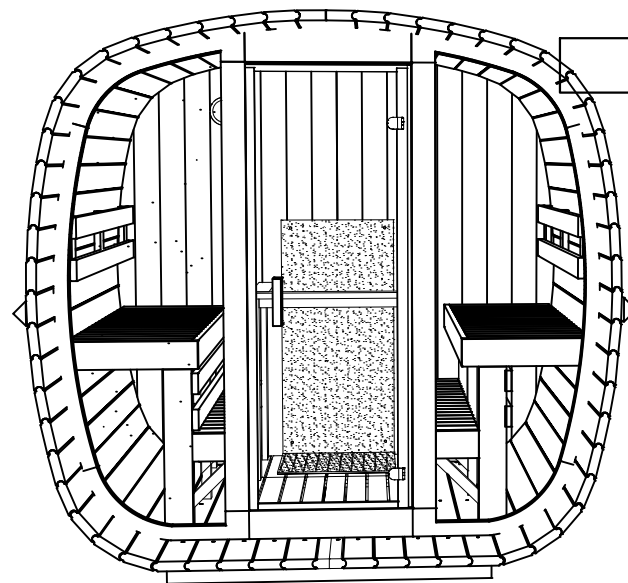
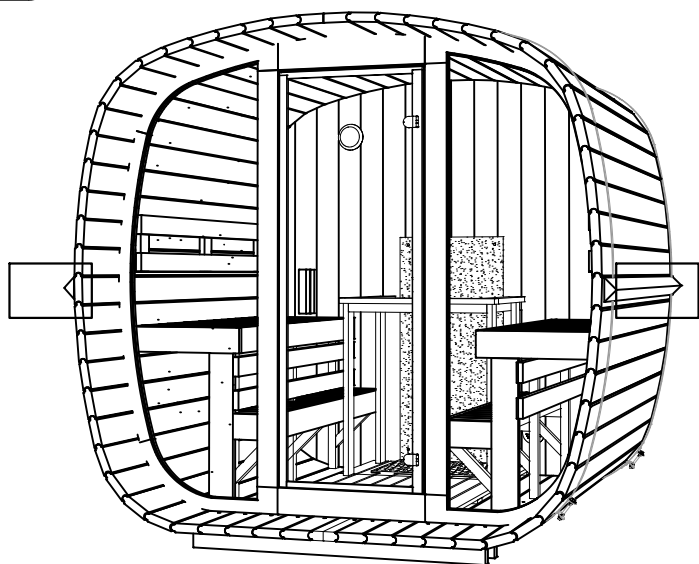
Ø4.5x60  
  
8x2 HS35



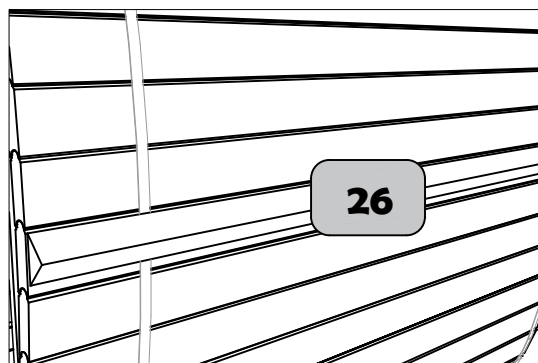
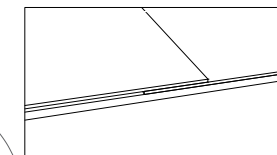
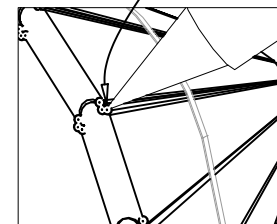
12

4303065

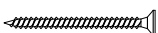
Seal the wall ends with waterproof silicone sealant, both front and back, inside and outside -  
Dichten Sie die Wandenden mit wasserdichtem Silikonichtstoff ab, vorne und hinten, innen und außen

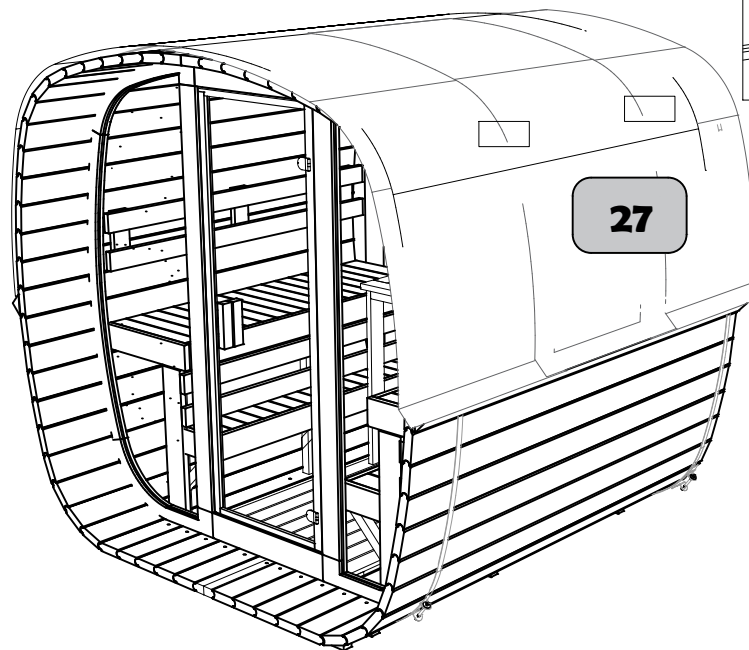


G



26

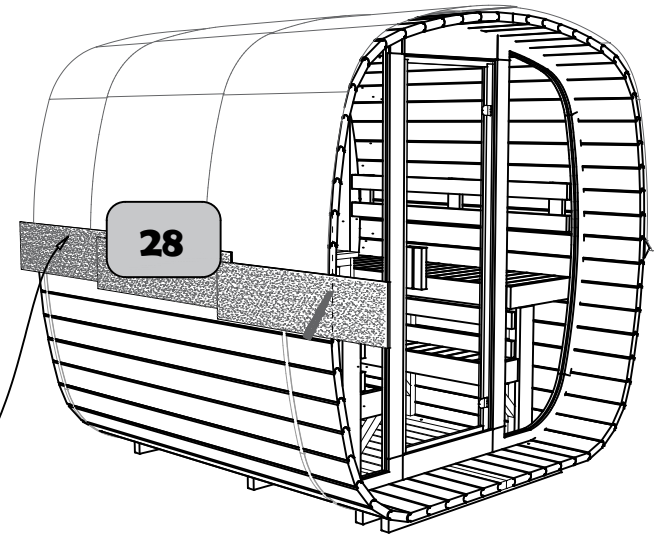
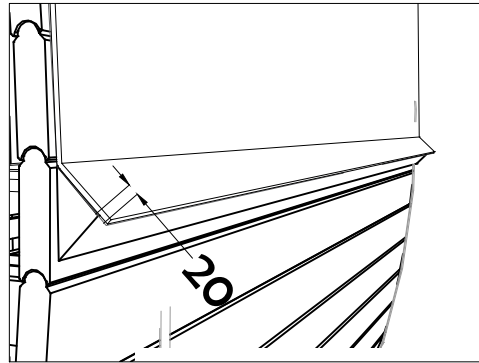
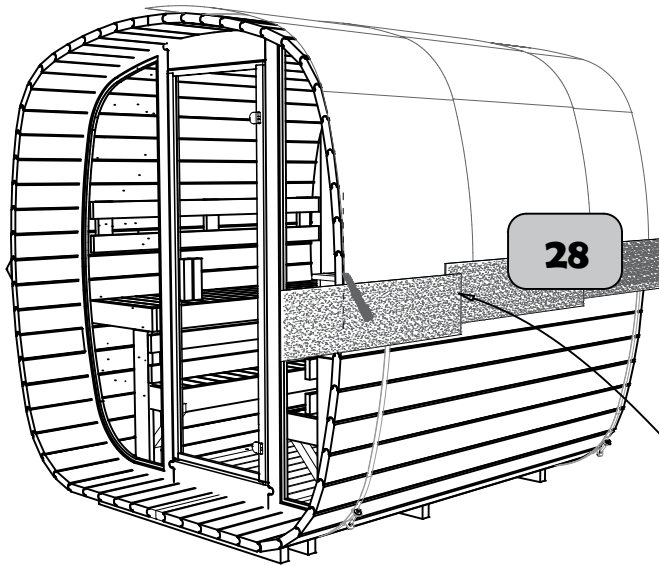
Ø4.5x60  
  
2x6 HS35



27

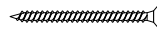
13

4303065



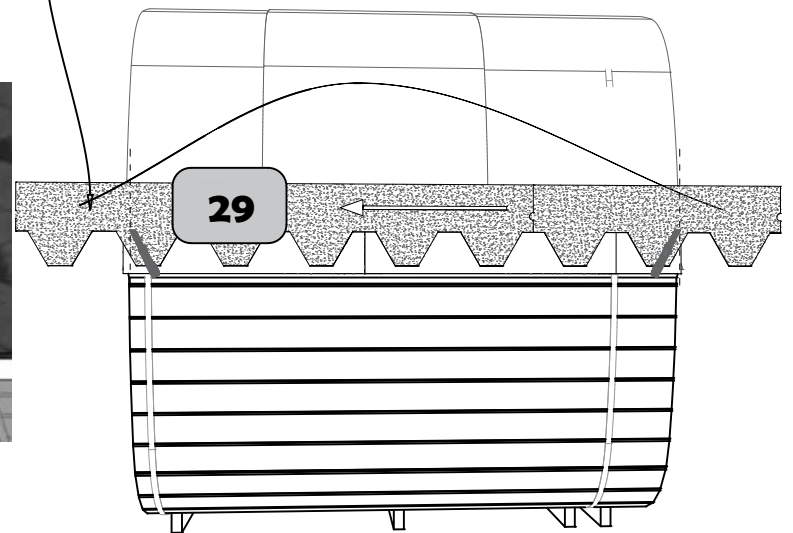
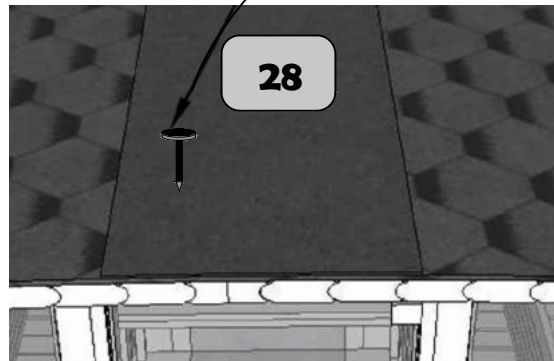
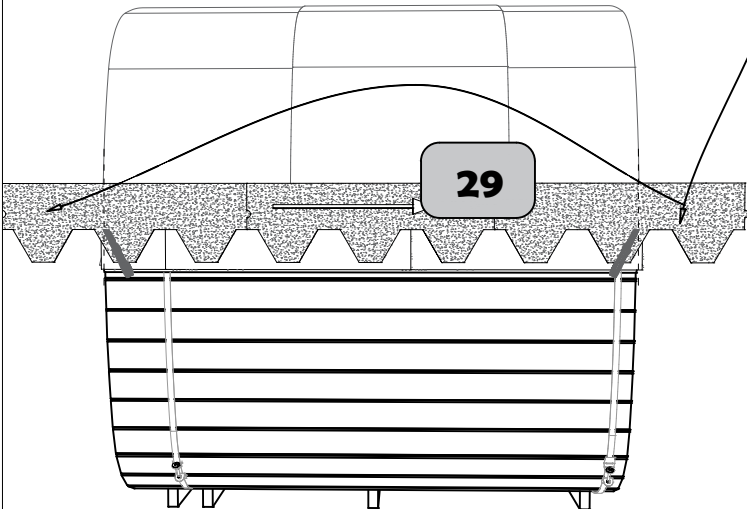
Cut the shingle and use it on the other half -  
Schneide schindel und verwende es bei andere hälfte

Ø2.8x15



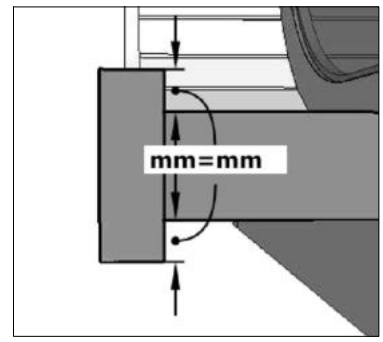
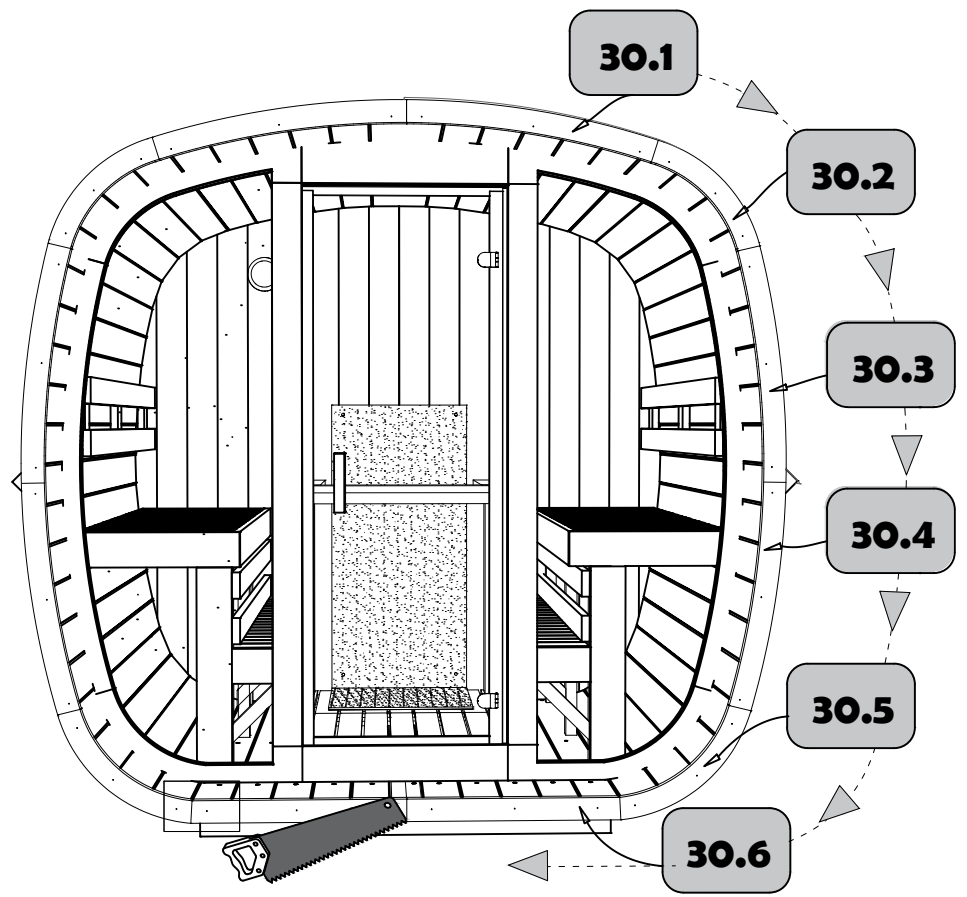
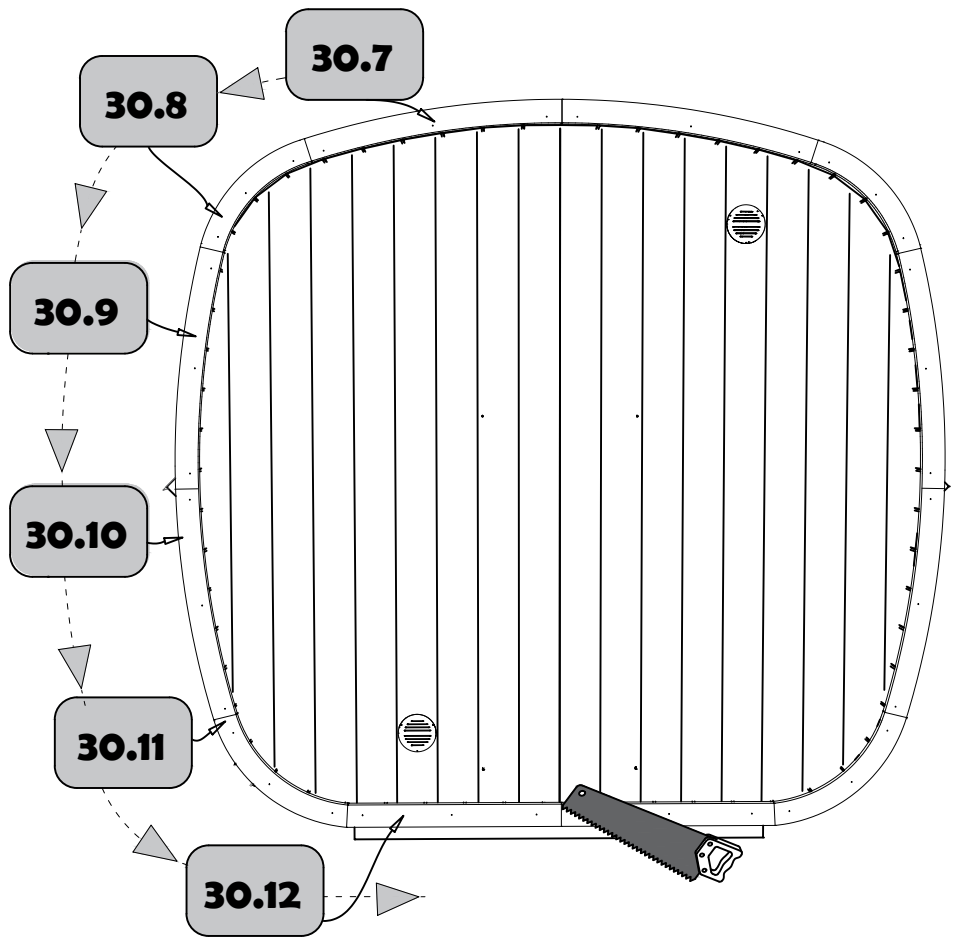
NF

Cut the shingle and use it on the other half -  
Schneide schindel und verwende es bei andere hälfte



14

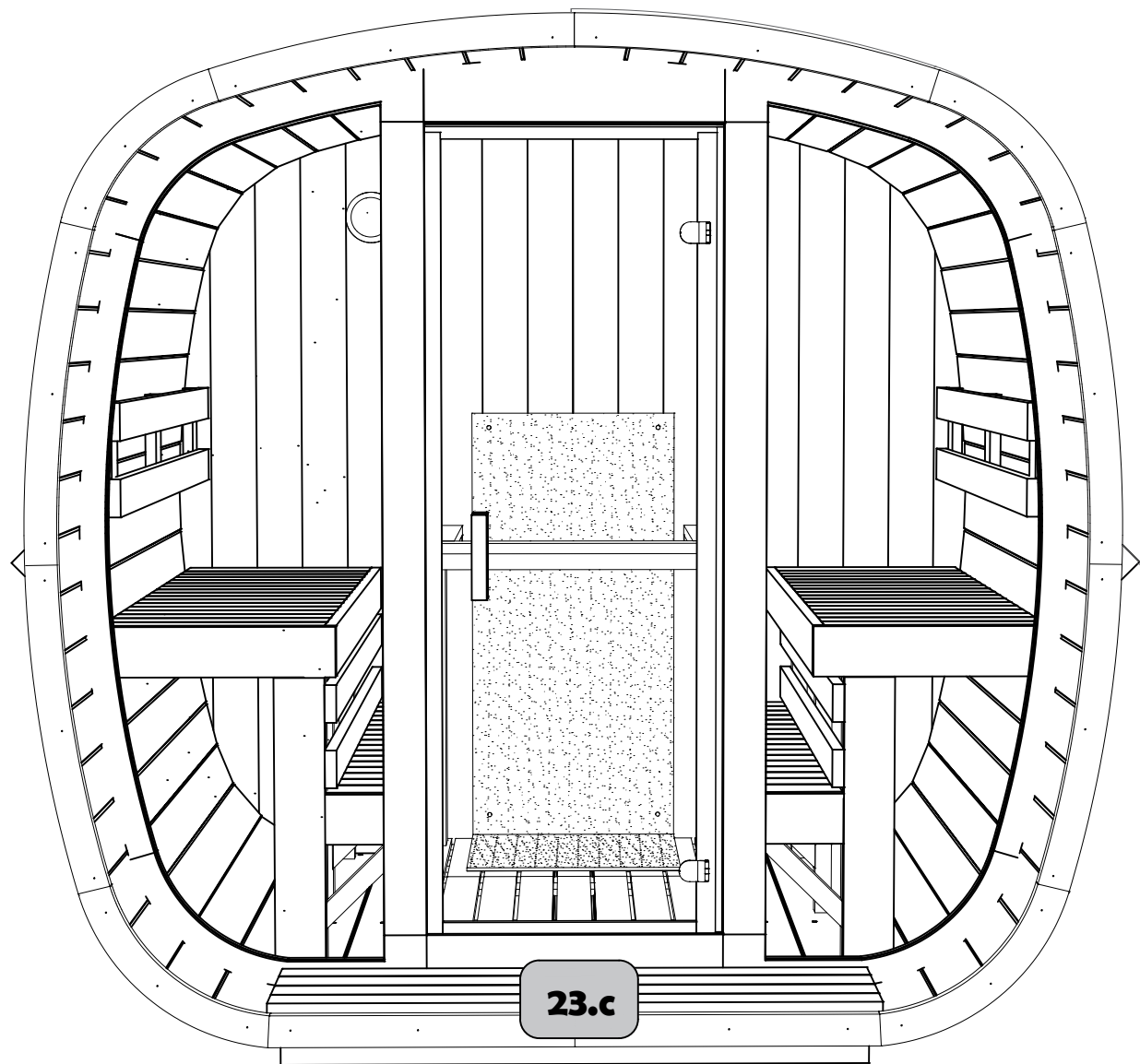
4303065



Ø4.5x60  
72x HS35

15

4303065



23.c