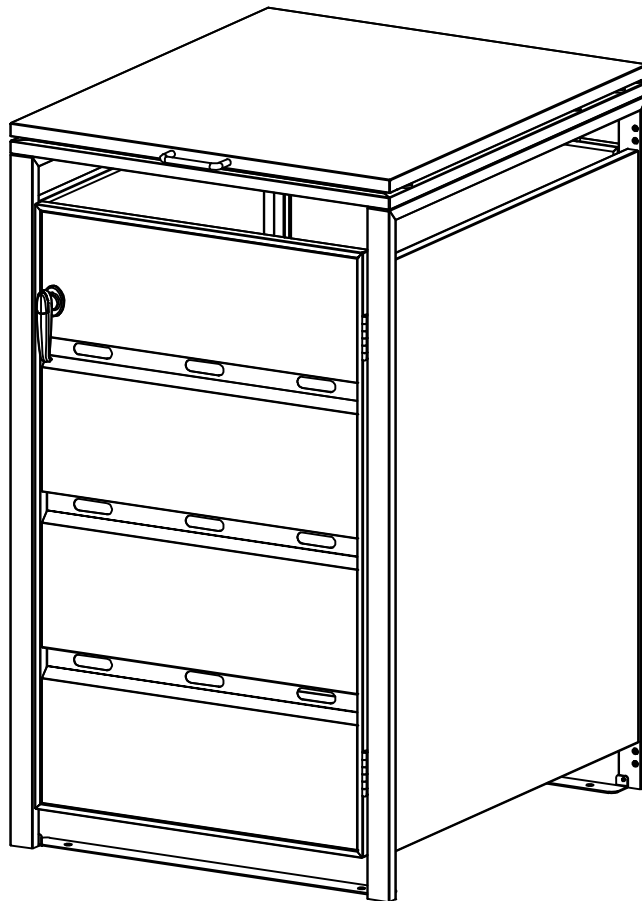


Mülltonnenbox Modell Stabilo 240 I



Montageanleitung



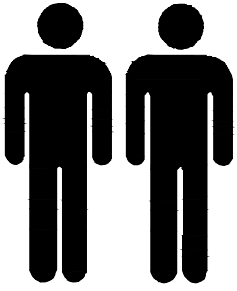
PL-BS01HA

Erfordert zwei Personen und dauert 1 Stunde für die Installation.

Schnelle und einfache Montage

Verstärkte Wände

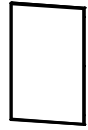
In verschiedenen Größen erhältlich



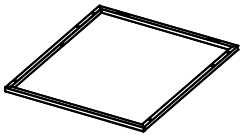
P3
X1



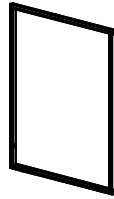
P2
X1



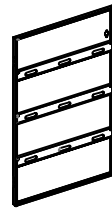
P1
X1



K1
X1



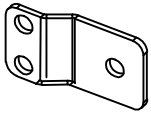
GA
X1



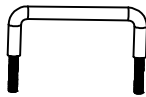
D1
X1



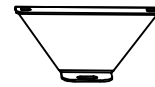
G3
X2



C1
X2



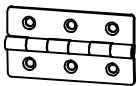
G1
X1



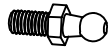
G2
X1



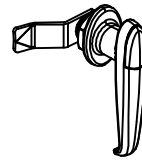
W1
X2



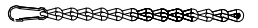
B1
X4



QD8
X4



GD
X1



AA
X1



C2
X2



C3
X1



F1
X4



F3
X30



F2
X32



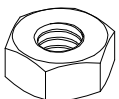
F4
X1



B3
X4



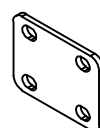
B2
X2



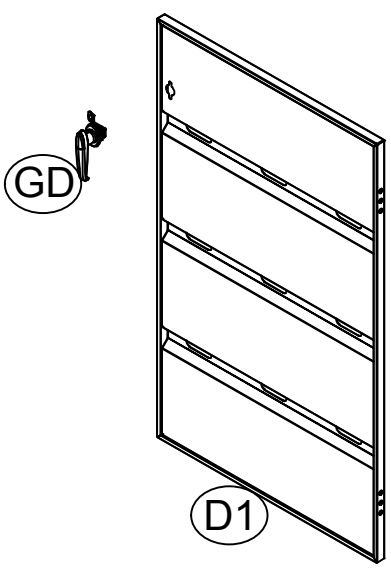
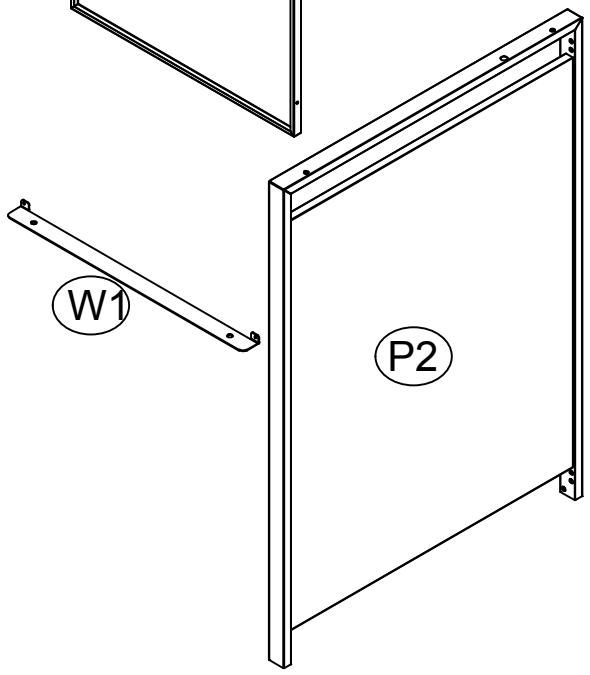
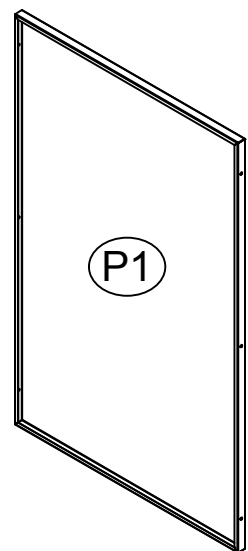
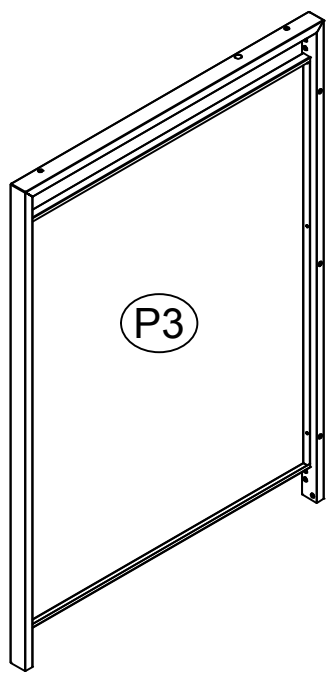
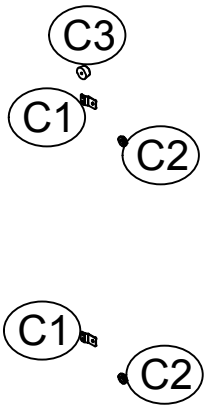
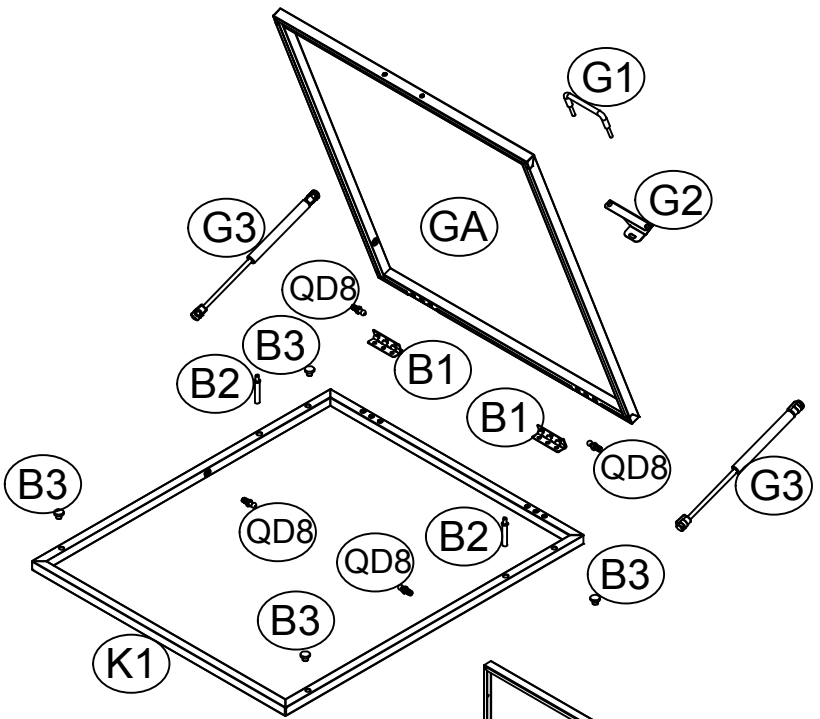
M6
X2



M4
x2

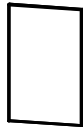


LJ1
X4





P3 X1



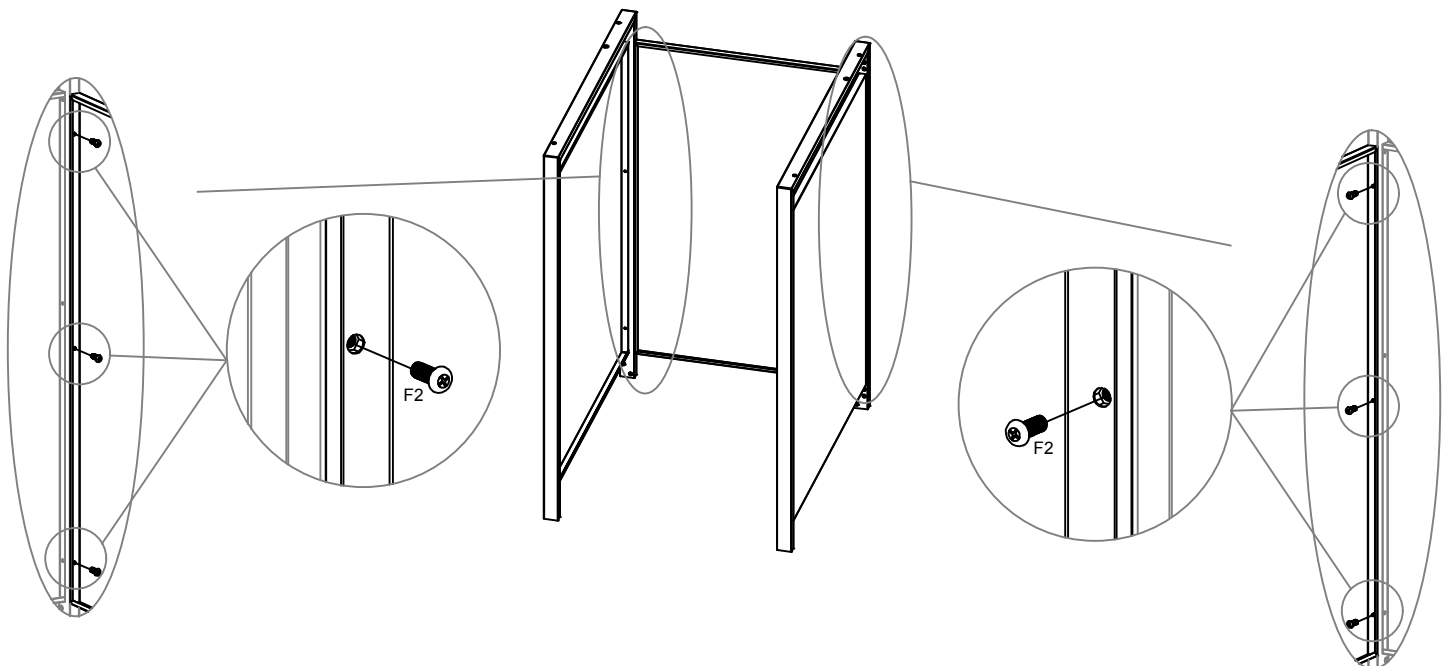
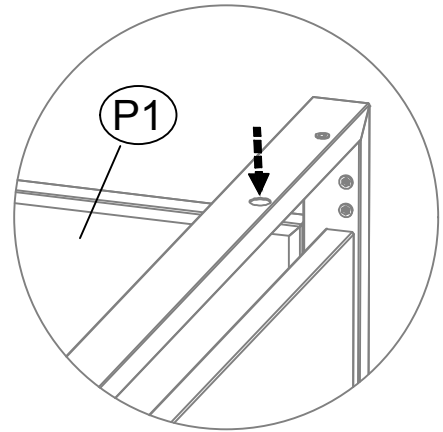
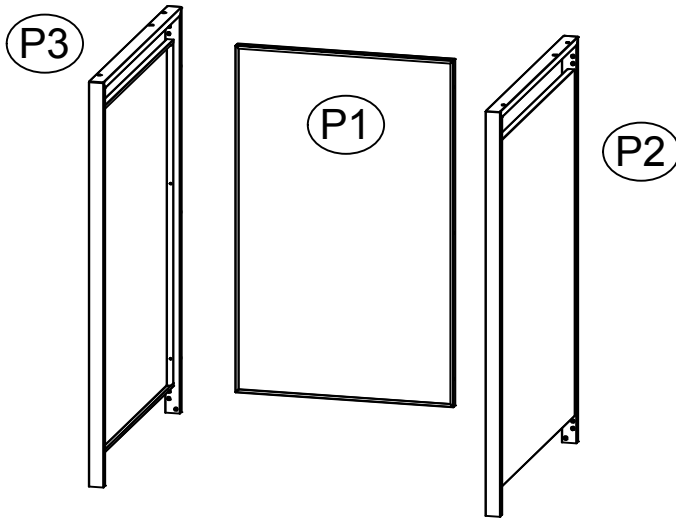
P1 X1

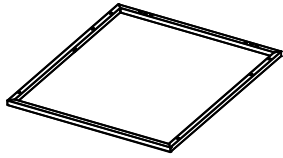


P2 X1



F2 X6

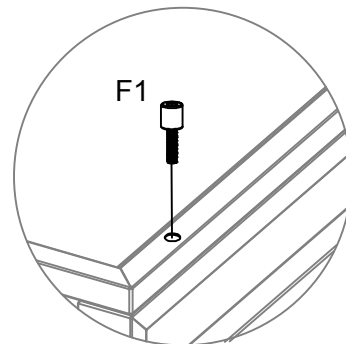
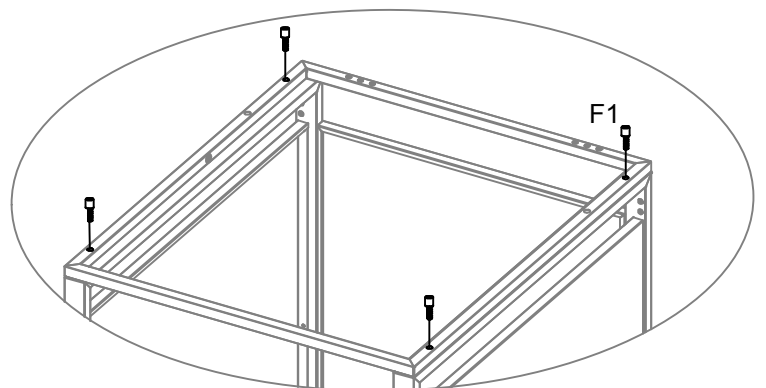
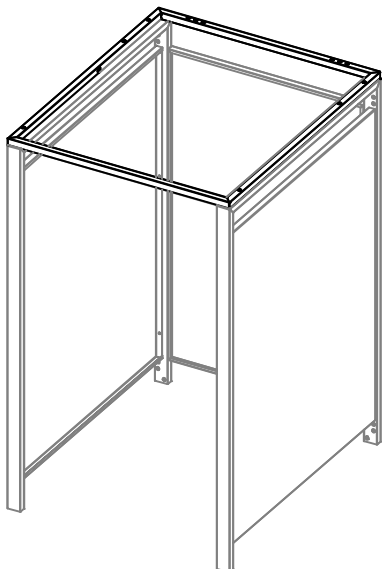
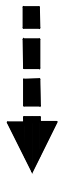
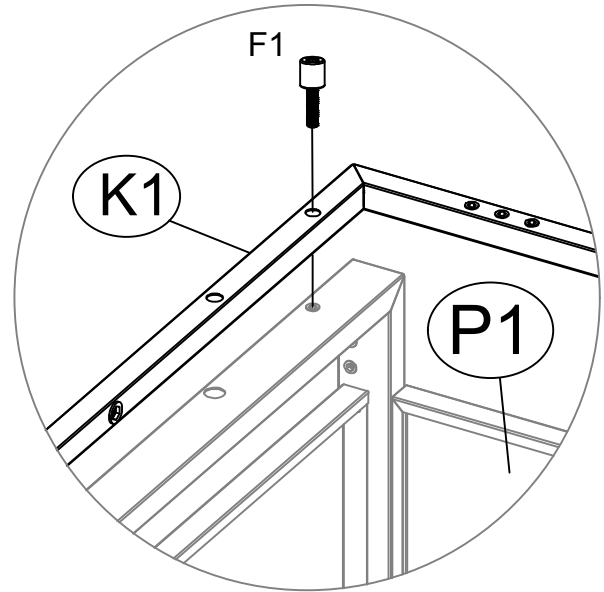
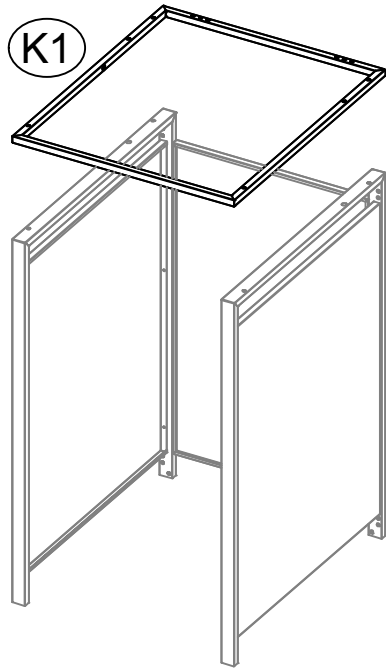




K1 X1

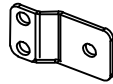


F1 X4





W1 X2



C1 X2



C2 X2



C3 X1



F2 X8



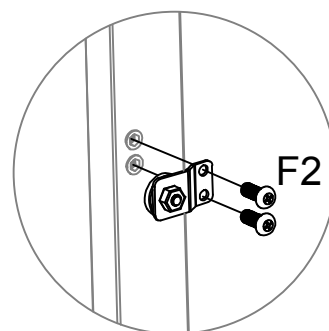
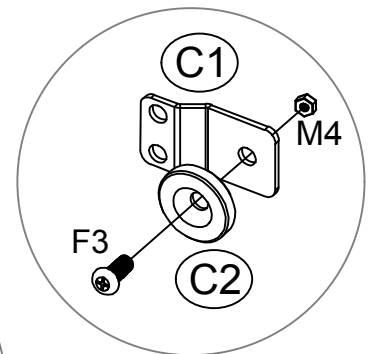
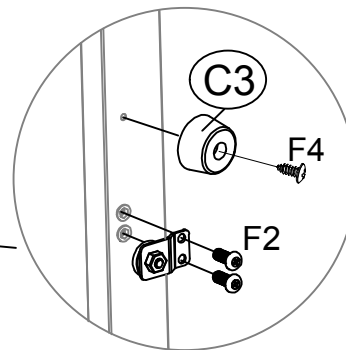
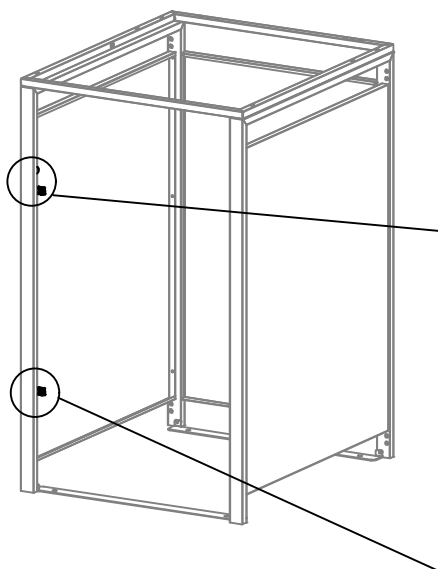
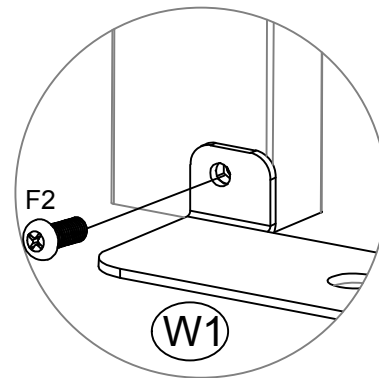
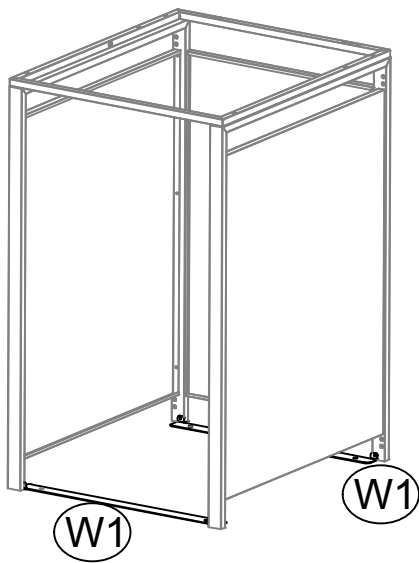
F4 X1

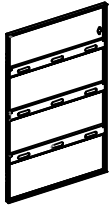


M4 X2

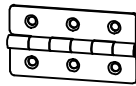


F3 X2





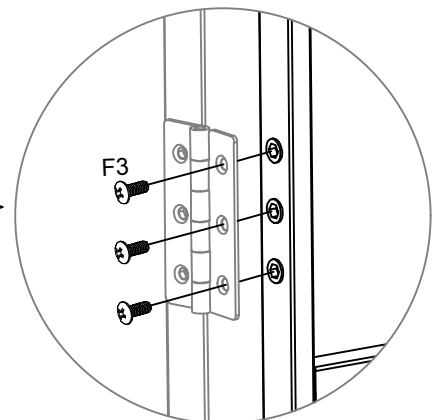
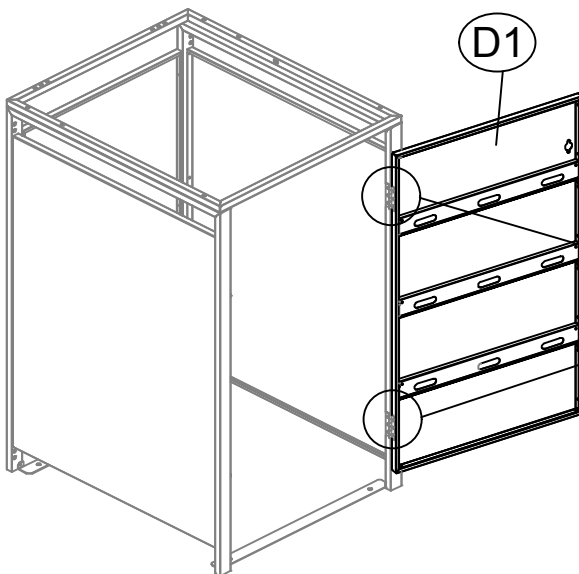
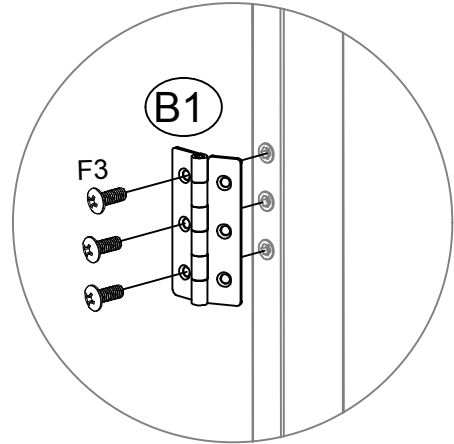
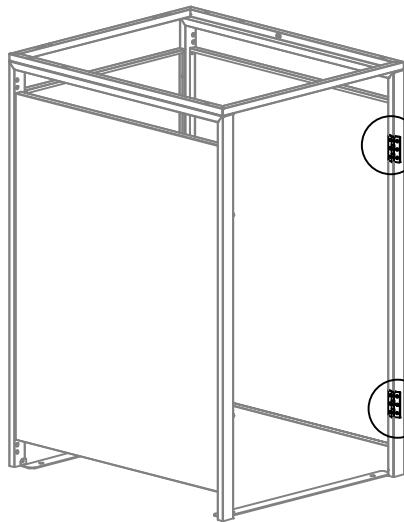
D1 X1



B1 X2

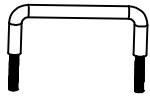


F3 X12





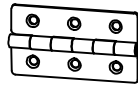
GA X1



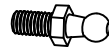
G1 X1



G2 X1



B1 X2



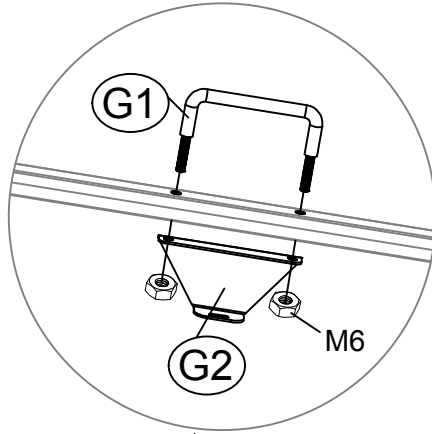
QD8 X2



M6 X2



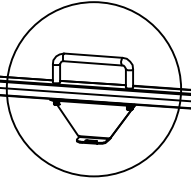
F3 X6



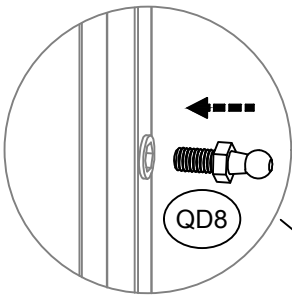
G1

G2

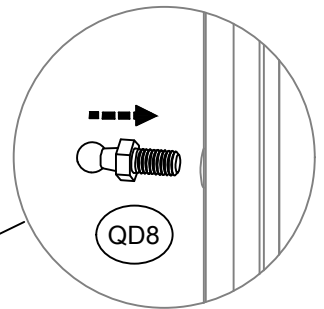
M6



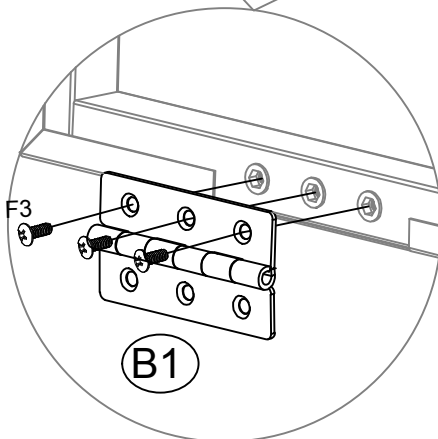
GA



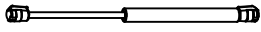
QD8



QD8



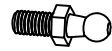
B1



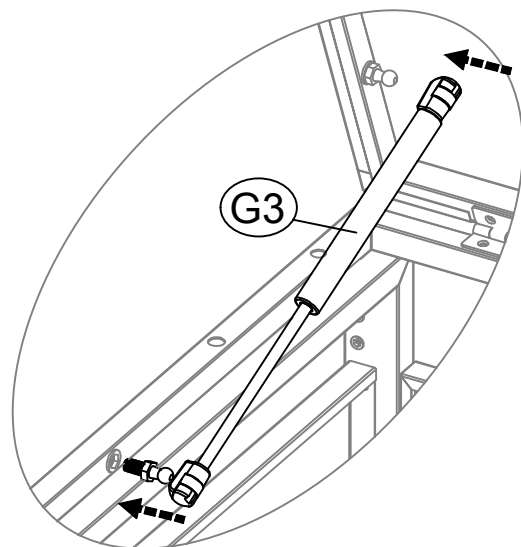
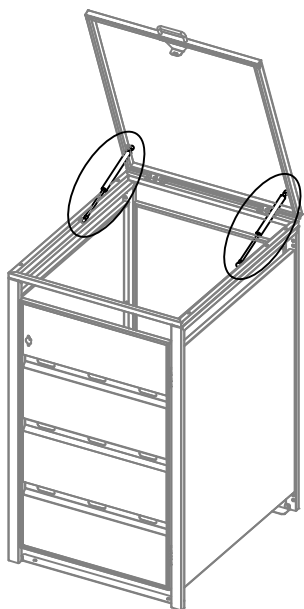
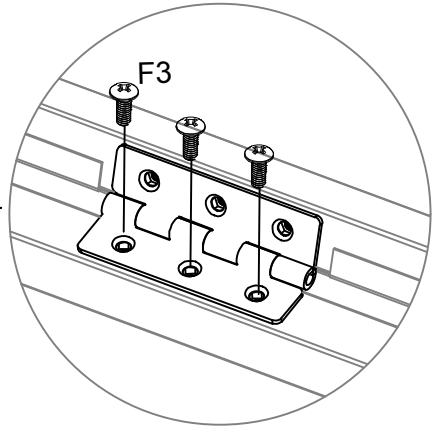
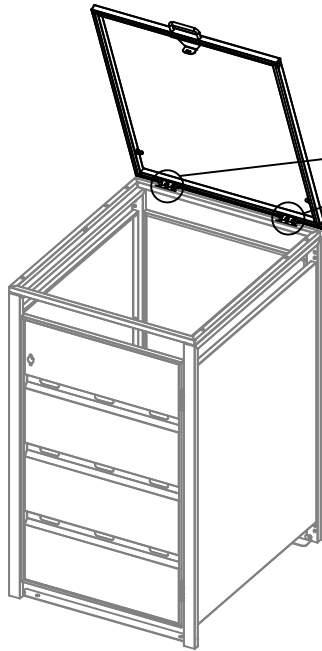
G3 X2



F3 X6



QD8 X2





GD X1



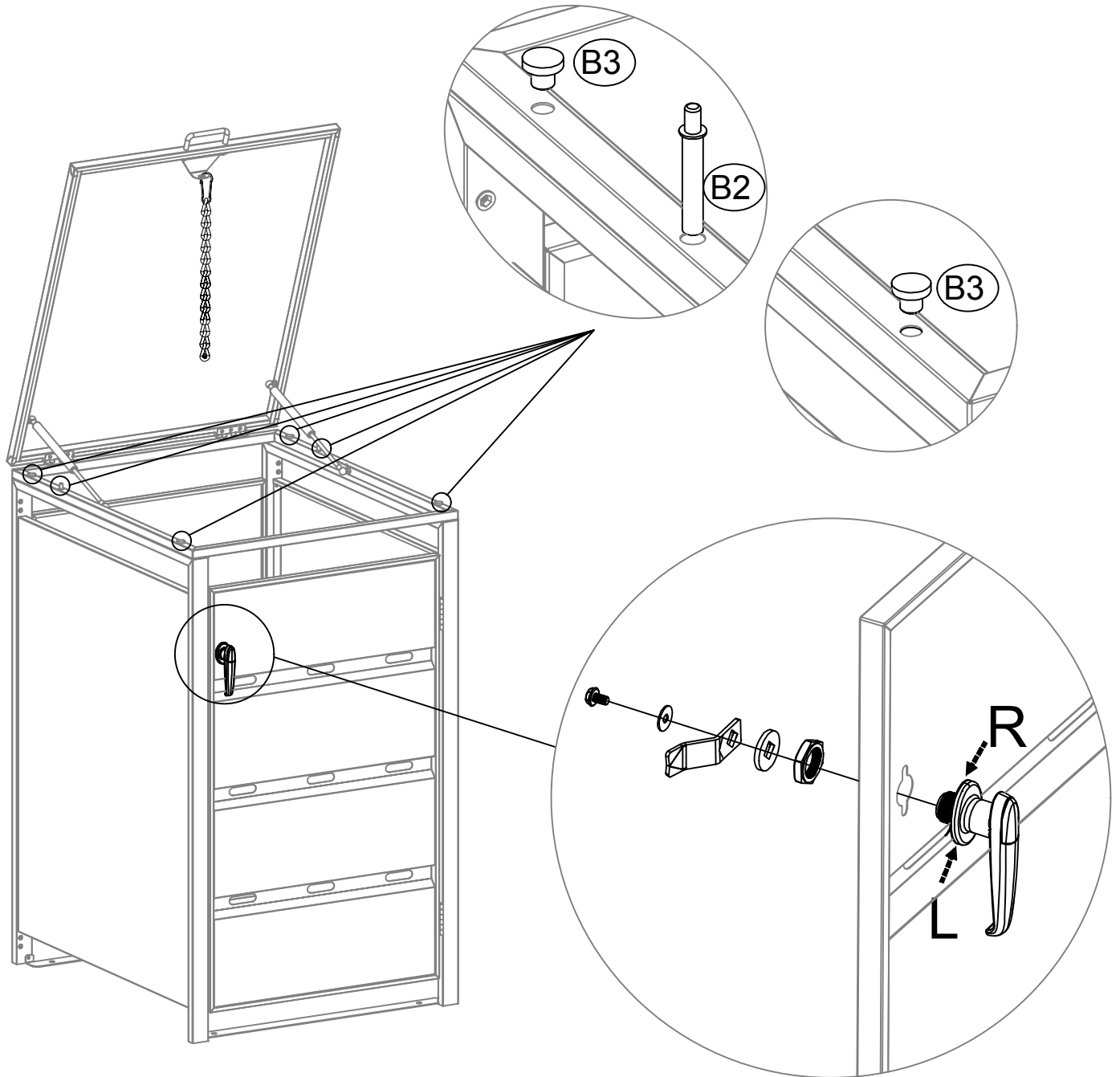
AA X1

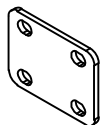


B3 X4



B2 X2





LJ1 X4



F2 X16

Anschluss erforderlich, wenn mehr Stauraum benötigt wird

