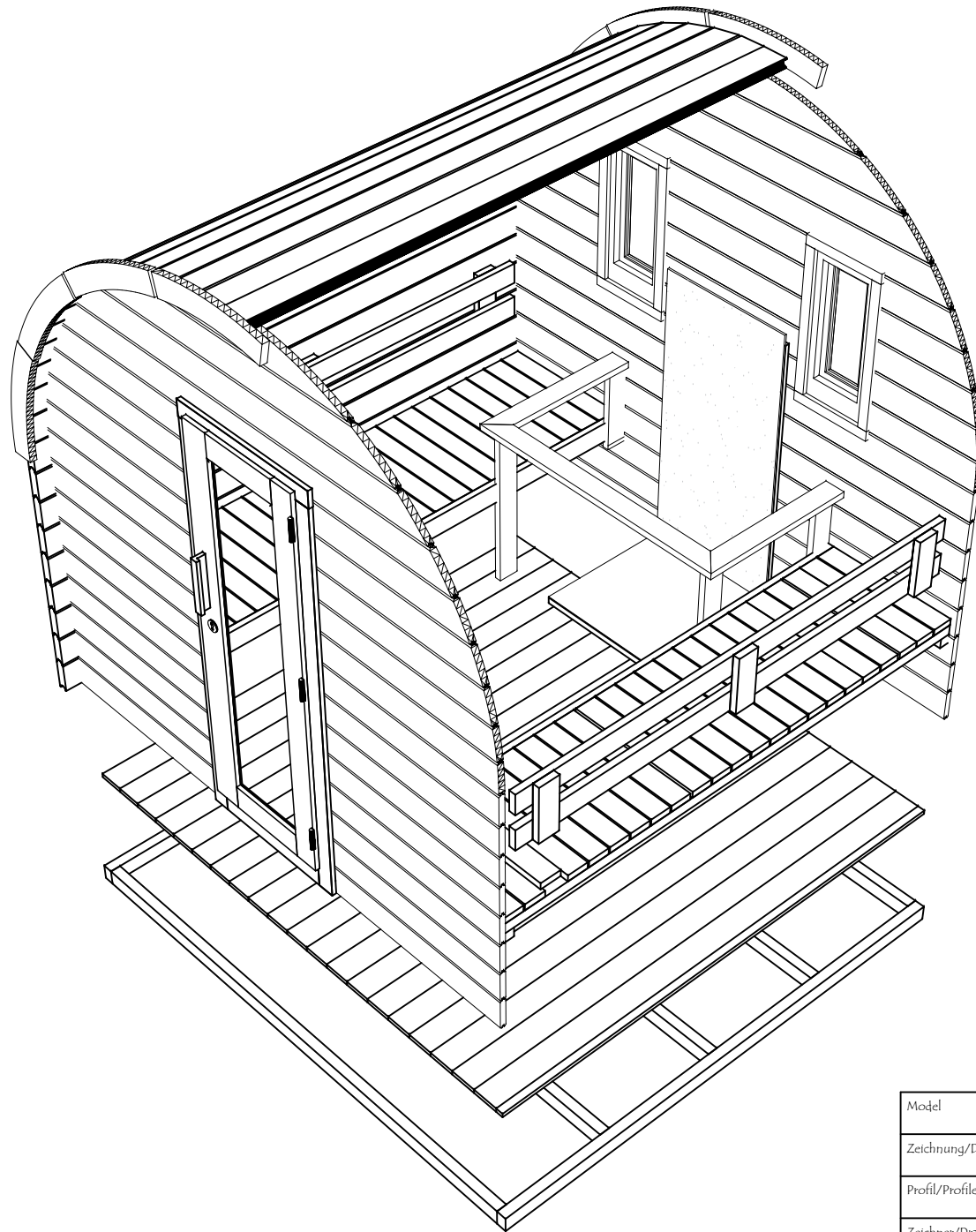
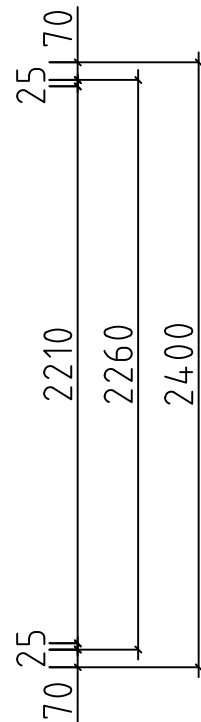
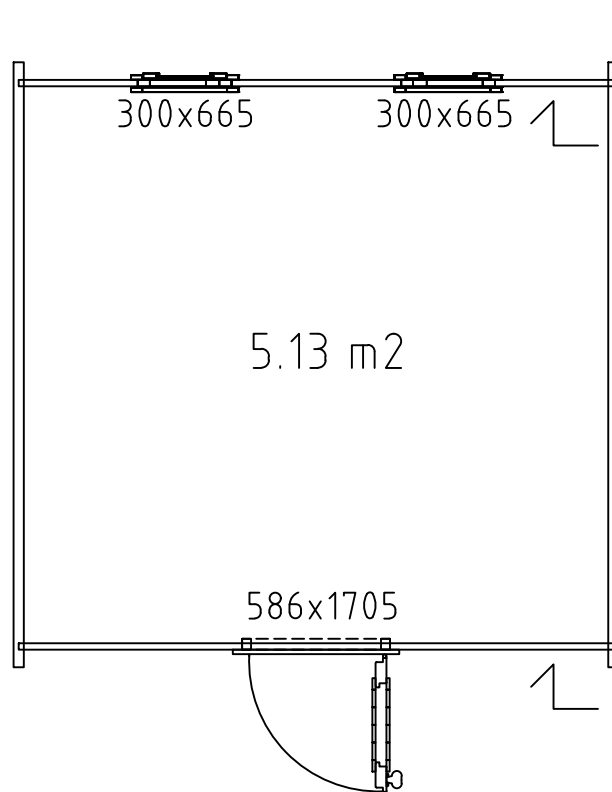
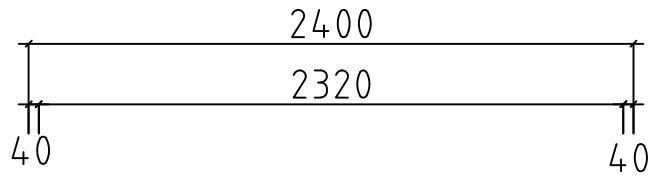


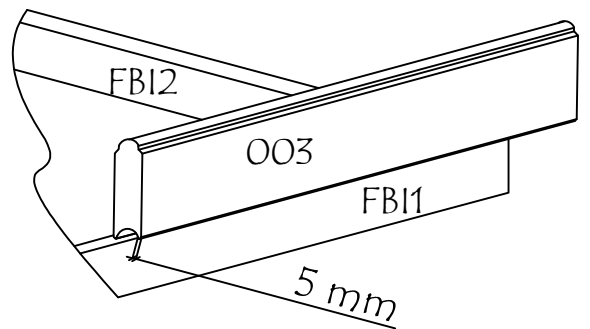
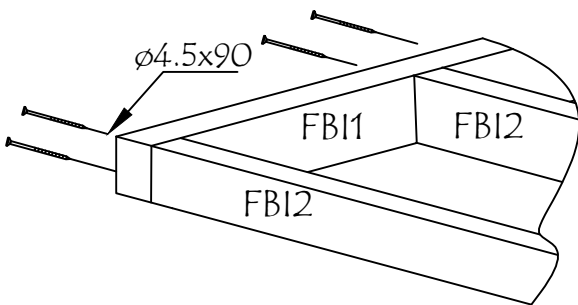
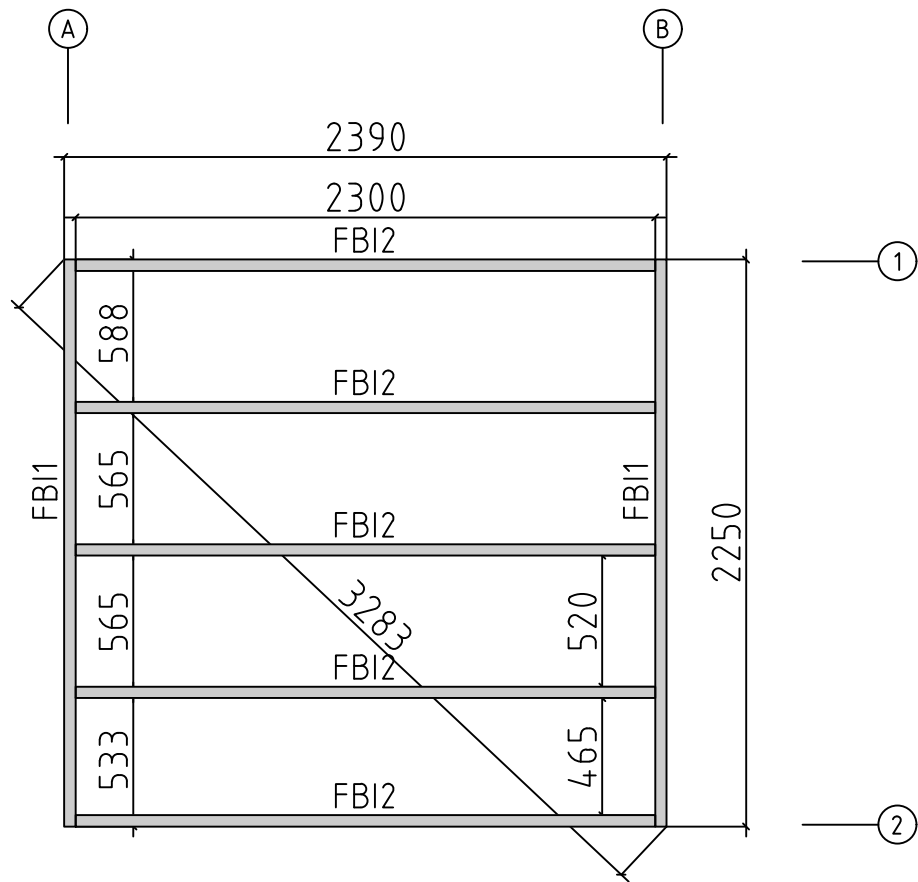
Model	4302664	Seite/Page	1
Zeichnung/Drawing	3D	Maßstab/Scale	
Profil/Profile		Datum/Date	09.08.2025
Zeichner/Drafter	SRM	File	4302664.dwg



Model	4302664	Seite/Page	2
Zeichnung/Drawing	3D	Maßstab/Scale	
Profil/Profile		Datum/Date	09.08.2025
Zeichner/Drafter	SRM	File	4302664.dwg

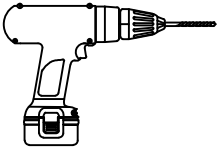


Model	4302664	Seite/Page	3
Zeichnung/Drawing	GRUNDPLAN - GROUNDPLAN	Maßstab/Scale	1:30
Profil/Profile	40x129	Datum/Date	09.08.2025
Zeichner/Drafter	SRM	File	4302664.dwg

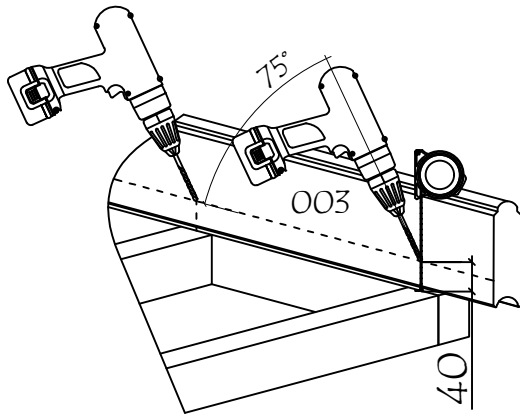


Model	4302664	Seite/Page	4
Zeichnung/Drawing	FUNDAMENTHOLZ (IMM) - FOUNDATION BEAM (IMM)	Maßstab/Scale	1:30
Profil/Profile	45x70	Datum/Date	09.08.2025
Zeichner/Drafter	SRM	File	4302664.dwg

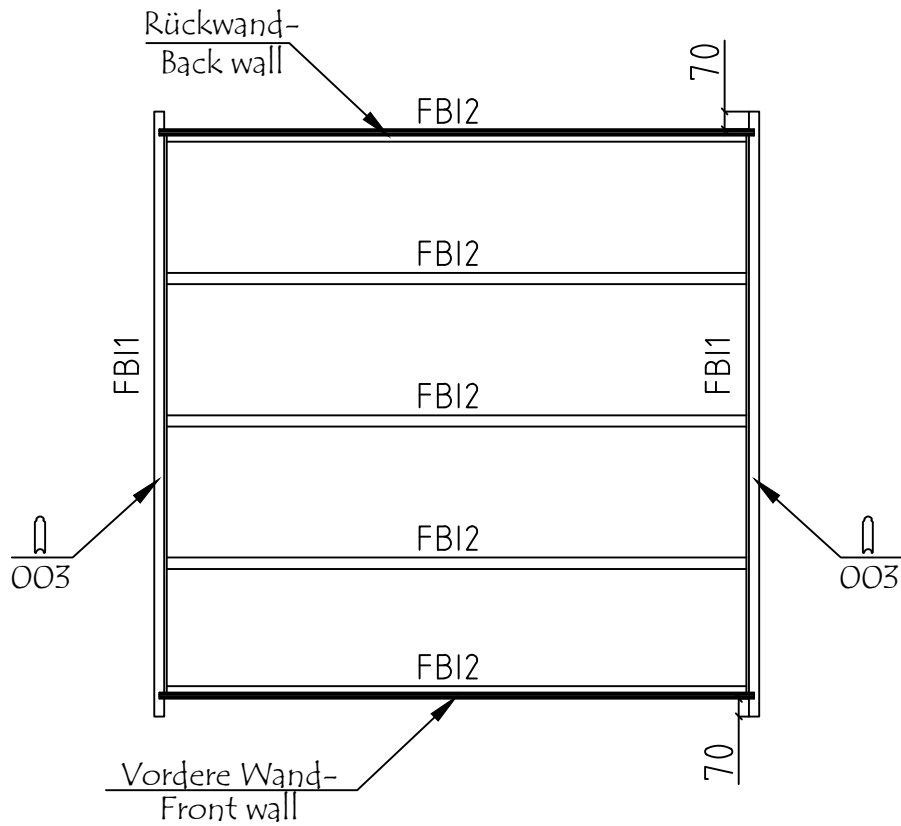
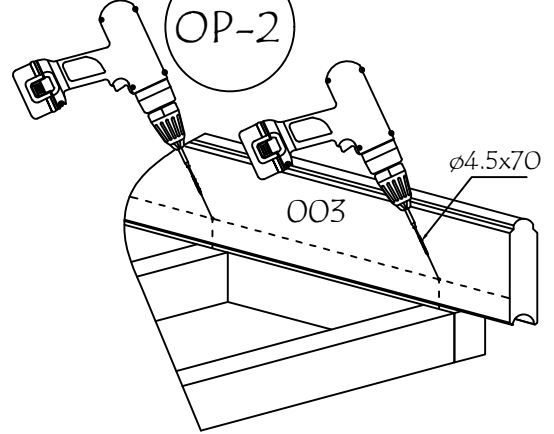
Vor dem Verschrauben Löcher bohren -
Drill hoels before screw



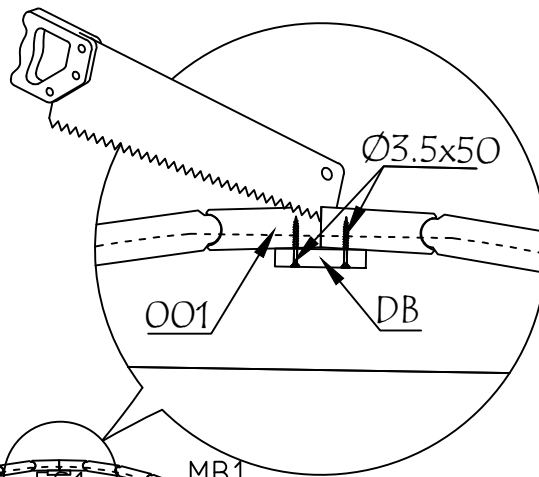
OP-1



OP-2

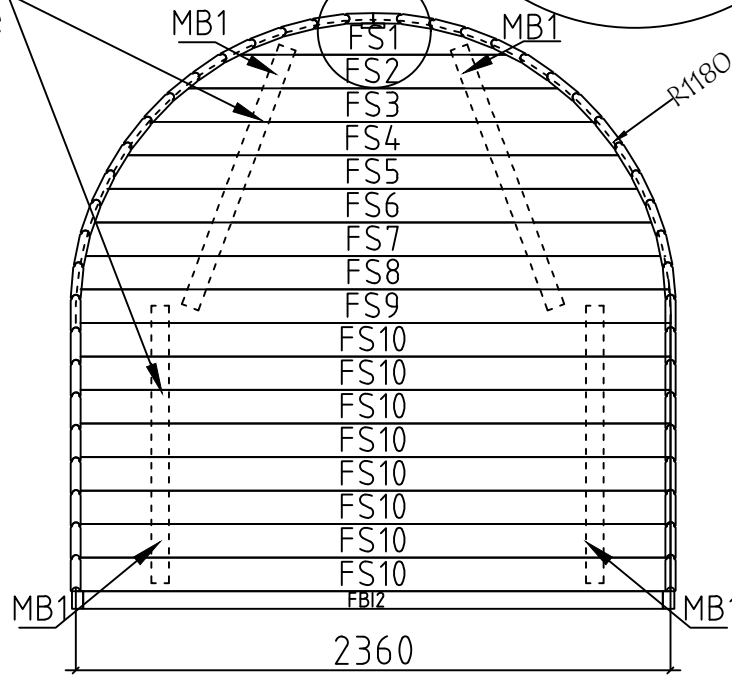


Model	4302664	Seite/Page	5
Zeichnung/Drawing	1. BOHLENREIHE - 1. WALL BEAM	Maßstab/Scale	1:30
Profil/Profile	40x129	Datum/Date	09.08.2025
Zeichner/Drafter	SRM	File	4302664.dwg



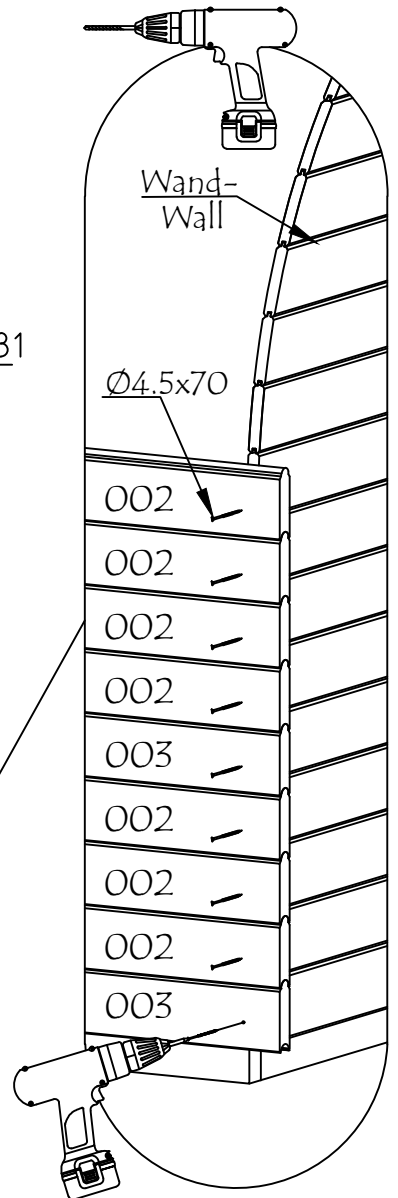
Falls erforderlich, schneiden Sie die montagebretter aus der Basis -

If necessary, cut the mounting boards from the base



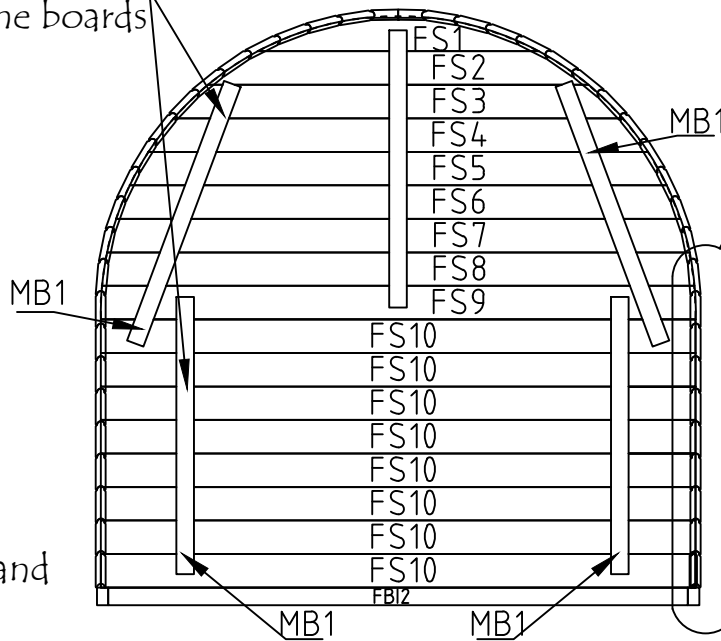
↙ Rückwand
Back wall

Vor dem Verschrauben Löcher bohren -
Drill hoels before screw



Falls erforderlich, schneiden Sie die Bretter aus der Basis -

If necessary, cut the boards from the base



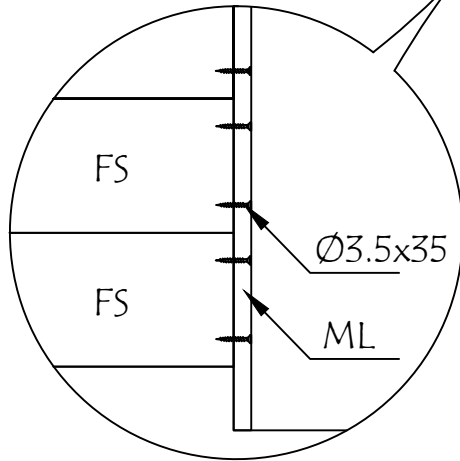
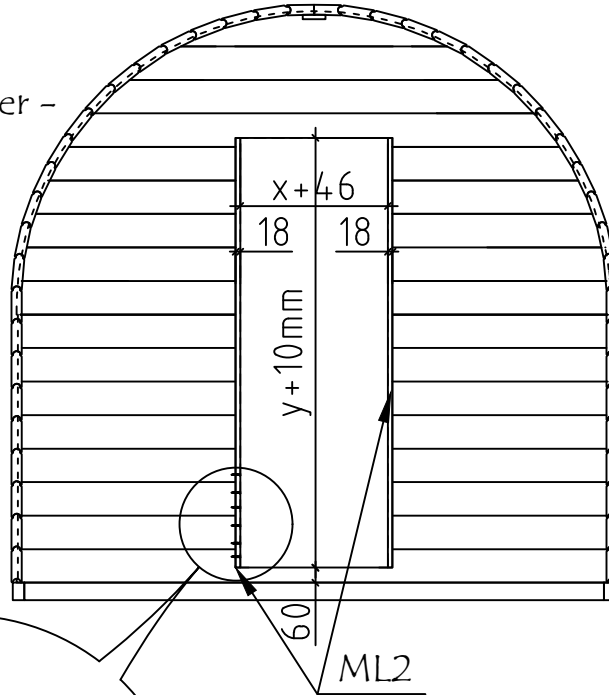
↙ Vordere Wand
Front wall

Model	4302664	Seite/Page	6
Zeichnung/Drawing	WÄNDE - WALLS	Maßstab/Scale	1:30
Profil/Profile	25x133 / 40x129	Datum/Date	09.08.2025
Zeichner/Drafter	SRM	File	4302664.dwg

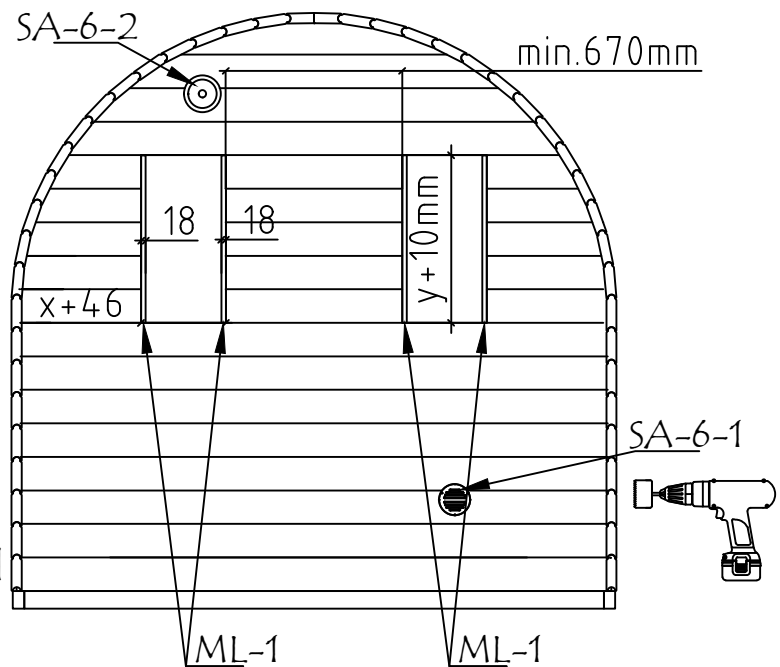
Markieren Sie die Öffnungen und schneiden Sie sie aus -
 Mark the openings and cut out

Entfernen Sie die montagebretter -
 Remove the mounting boards

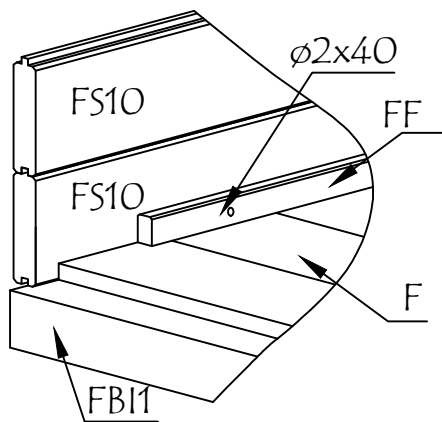
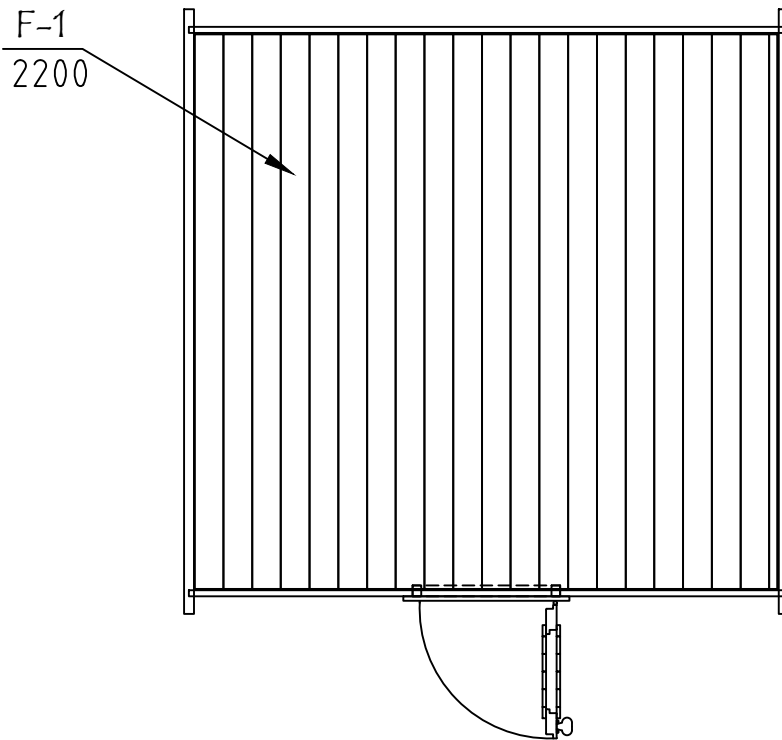
↙ Rückwand-Back wall



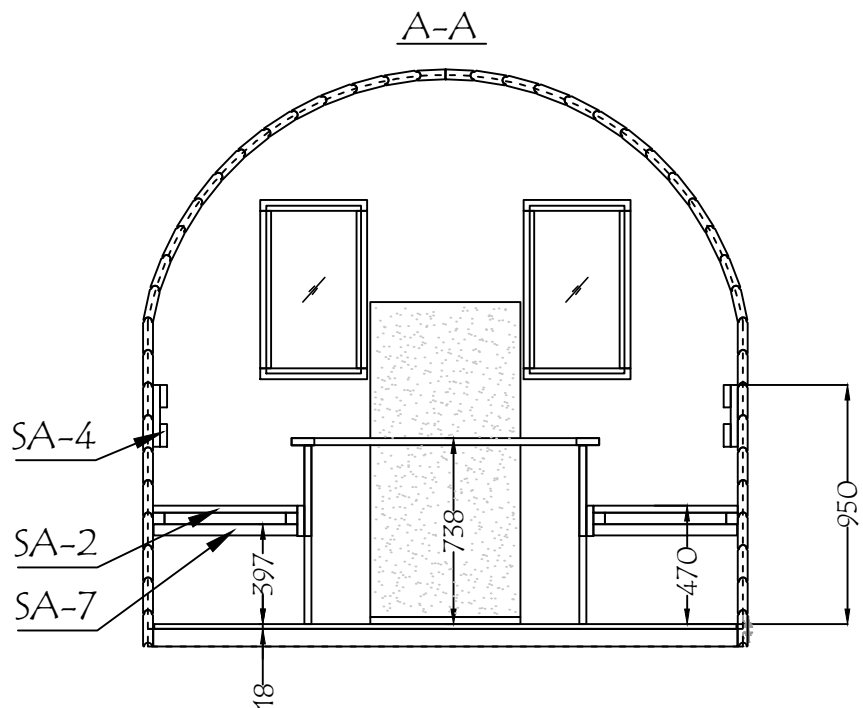
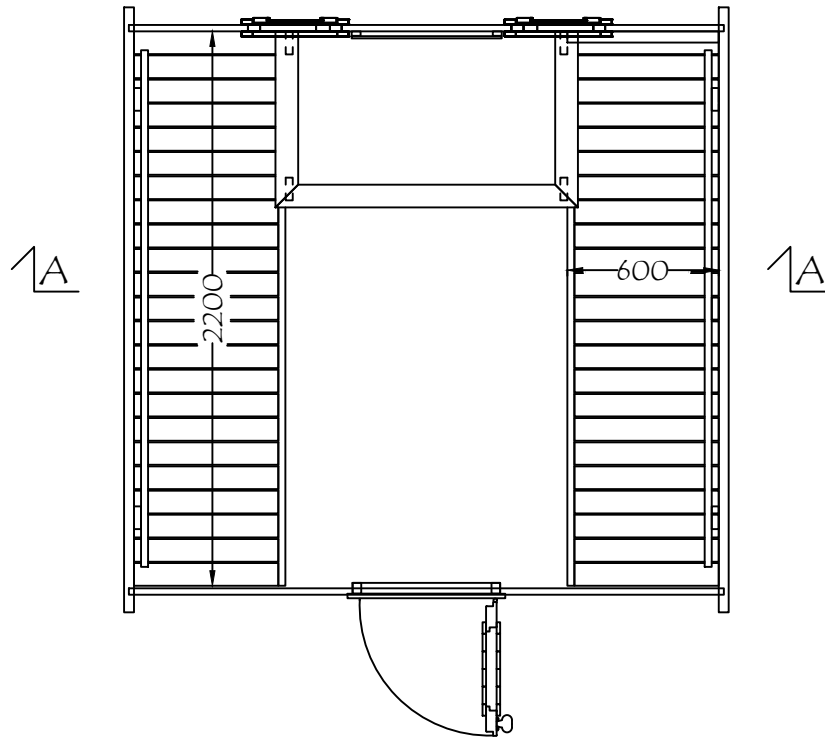
↙ Vordere Wand-Front wall



Modell	4302664	Seite/Page	7
Zeichnung/Drawing	WÄNDE - WALLS	Maßstab/Scale	1:30
Profil/Profile	25x133 / 40x129	Datum/Date	09.08.2025
Zeichner/Drafter	SRM	File	4302664.dwg

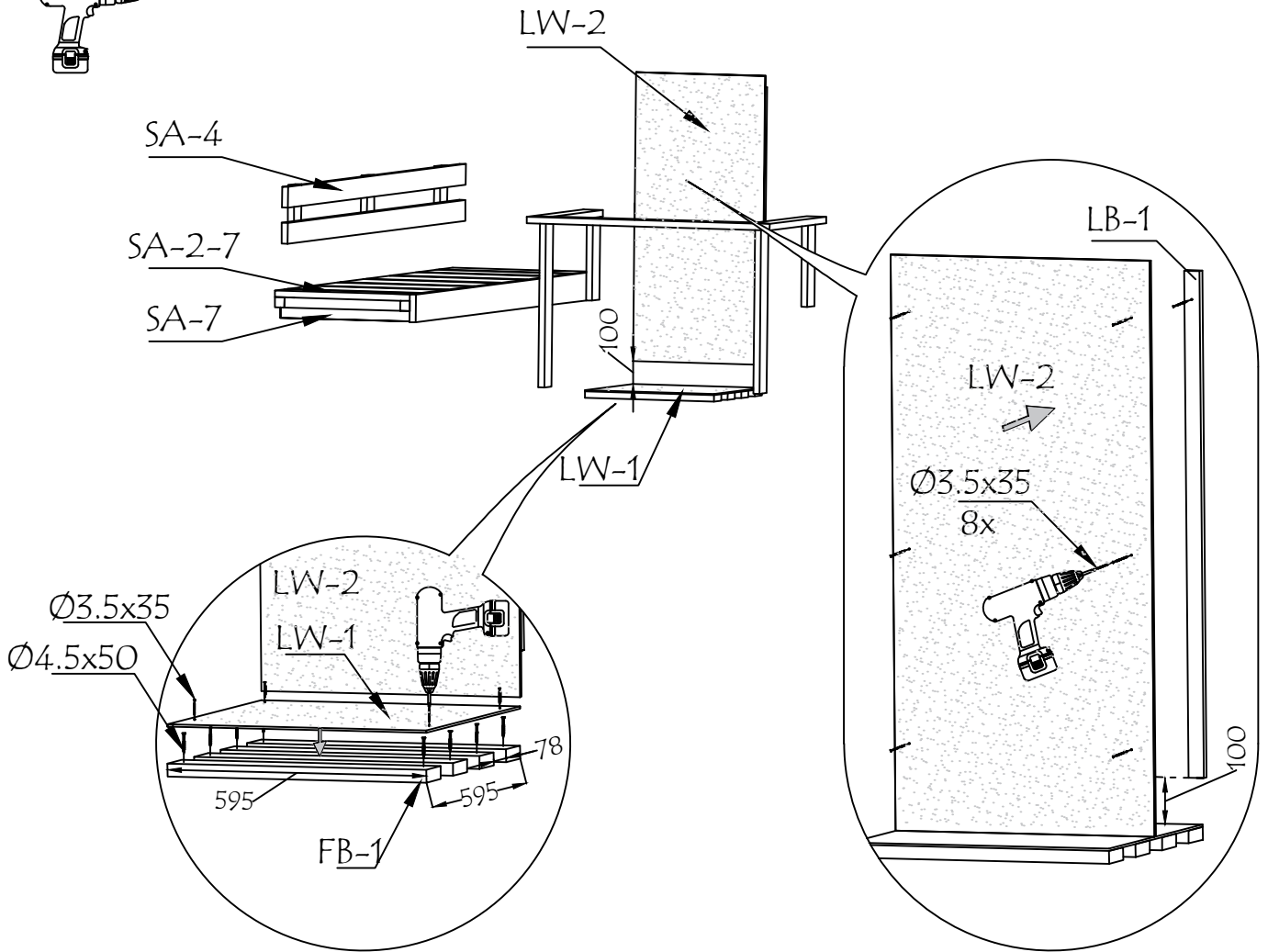
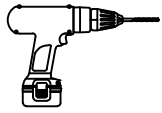


Model	4302664	Seite/Page	8
Zeichnung/Drawing	FUSSBODENBRETTER-FLOOR BOARDS	Maßstab/Scale	1:30
Profil/Profile	114x18 oder - or 88x18	Datum/Date	09.08.2025
Zeichner/Drafter	SRM	File	4302664.dwg

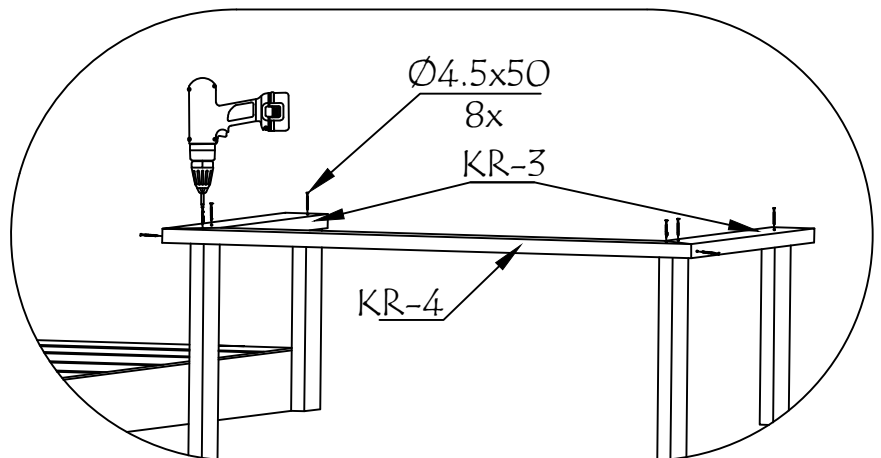
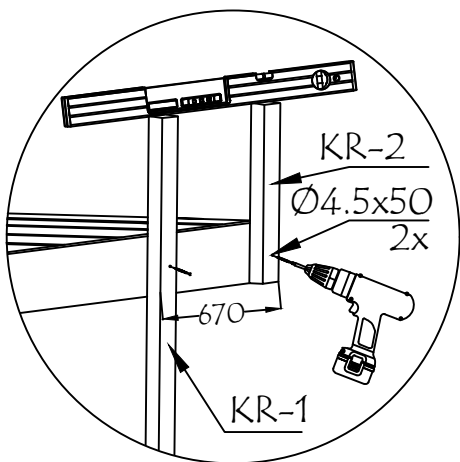


Model	4302664	Seite/Page	9
Zeichnung/Drawing	SAUNA-INNENRAUM - SAUNA INTERIOR	Maßstab/Scale	1:30
Profil/Profile	40x129	Datum/Date	09.08.2025
Zeichner/Drafter	SRM	File	4302664.dwg

Vor dem Verschrauben Löcher bohren -
Drill hoels before screw

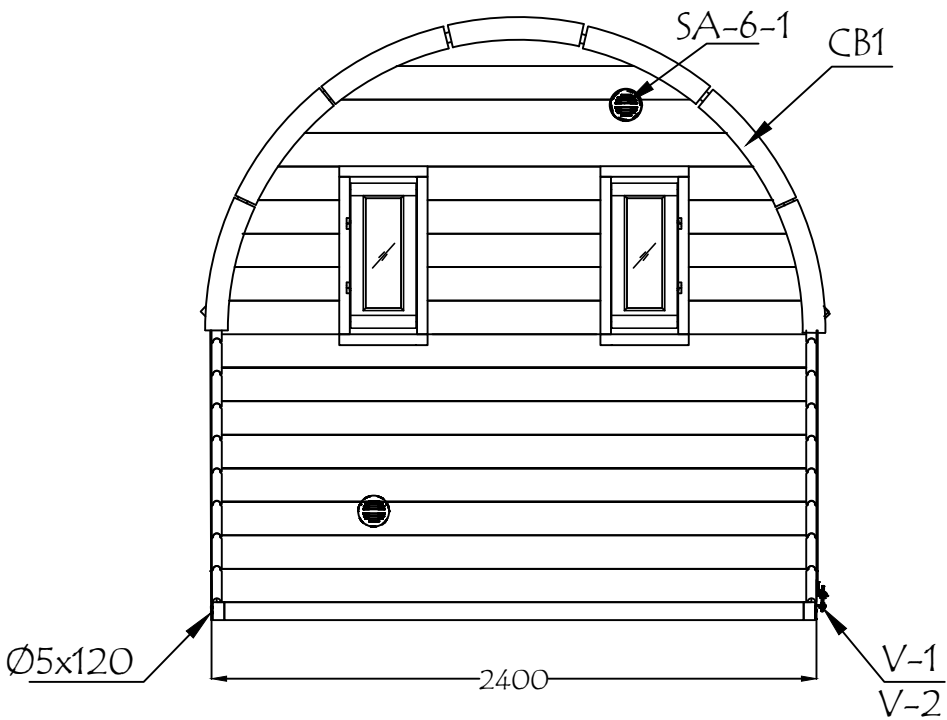
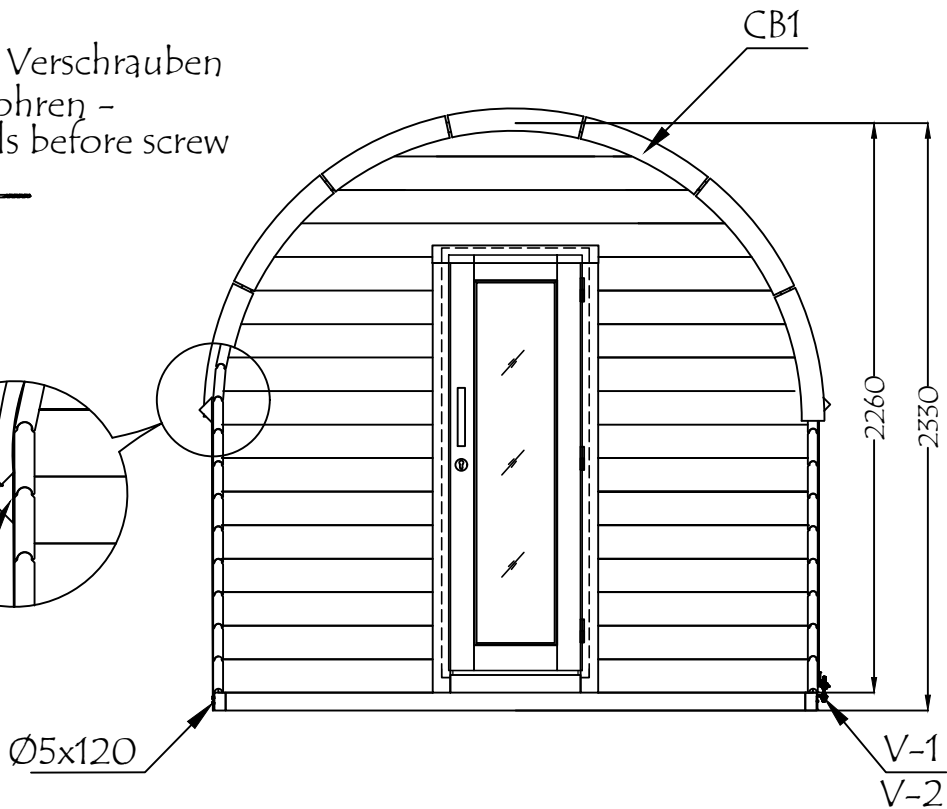
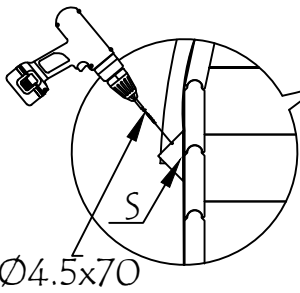
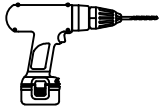


Heizgerät zuerst platzieren! - Place heater first!

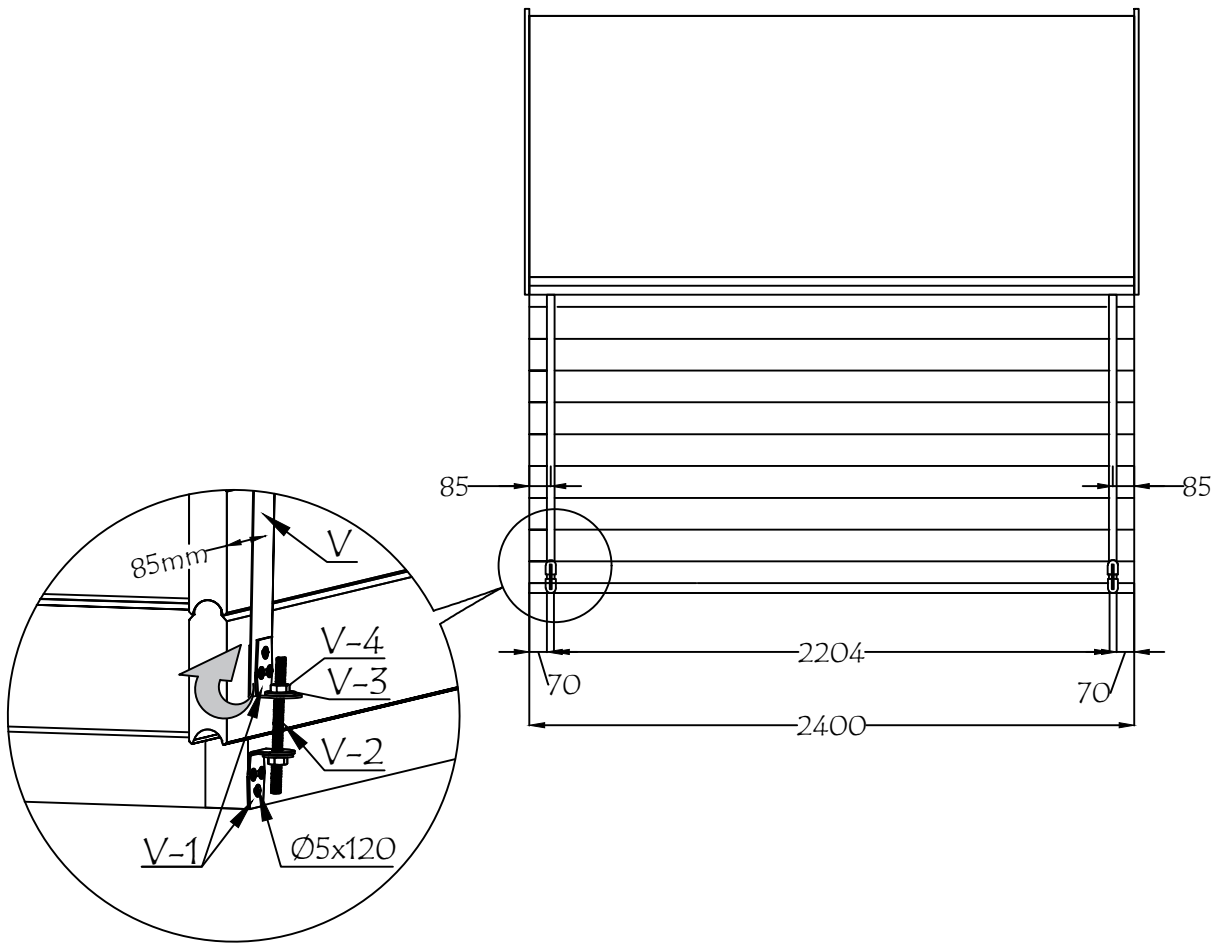


Model	4302664	Seite/Page	10
Zeichnung/Drawing	SAUNA INTERIOR	Maßstab/Scale	1:30
Profil/Profile	40x129	Datum/Date	09.08.2025
Zeichner/Drafter	SRM	File	4302664.dwg

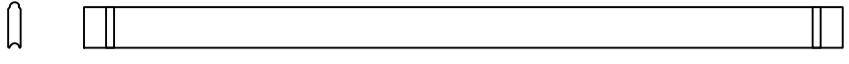
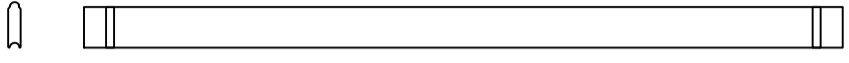
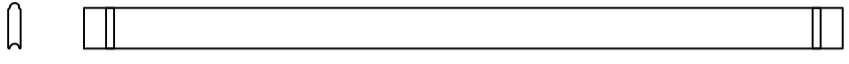
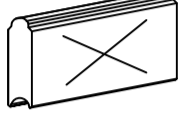



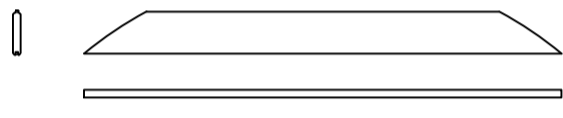
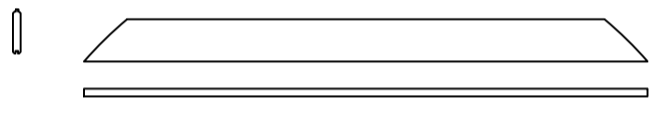
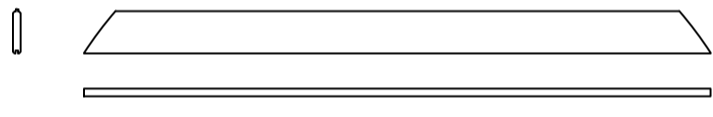
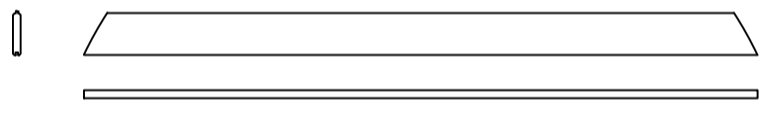
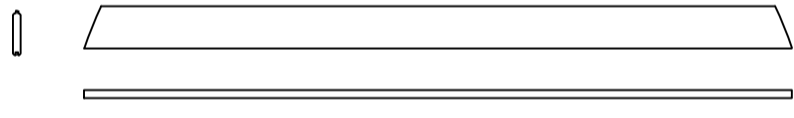
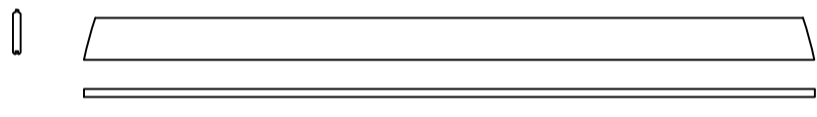
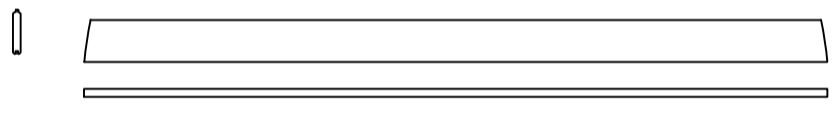
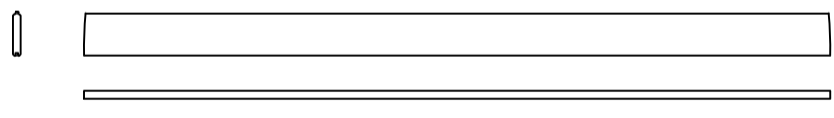
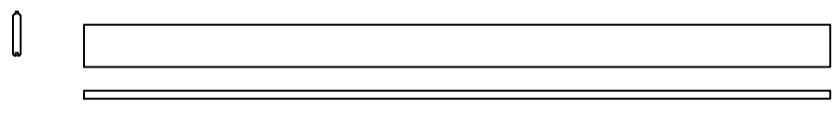

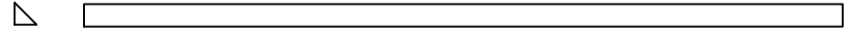
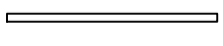
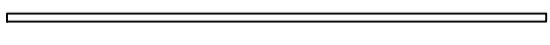

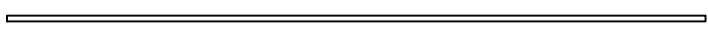
Vor dem Verschrauben
 Löcher bohren -
 Drill hoels before screw

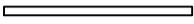
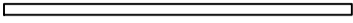

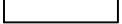
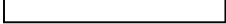

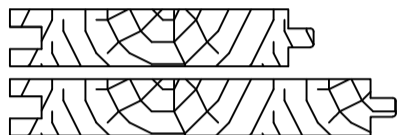
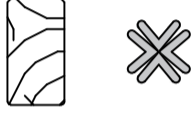

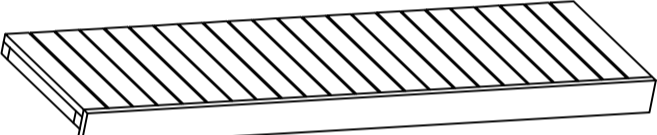
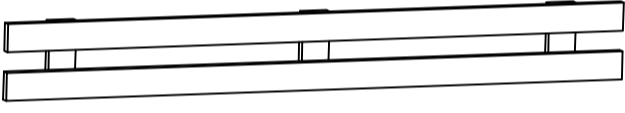
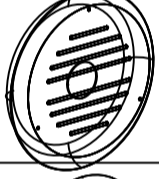
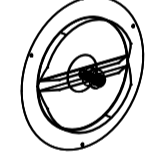

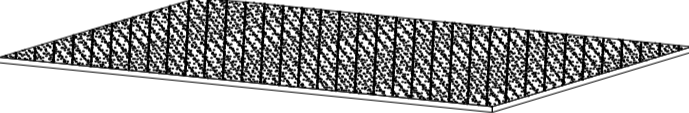
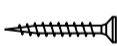
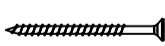
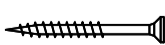


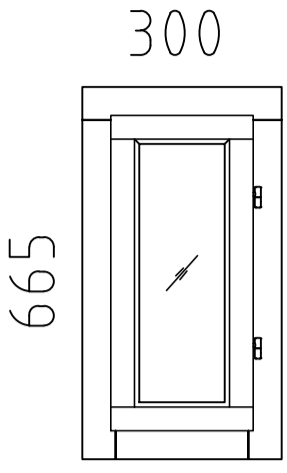
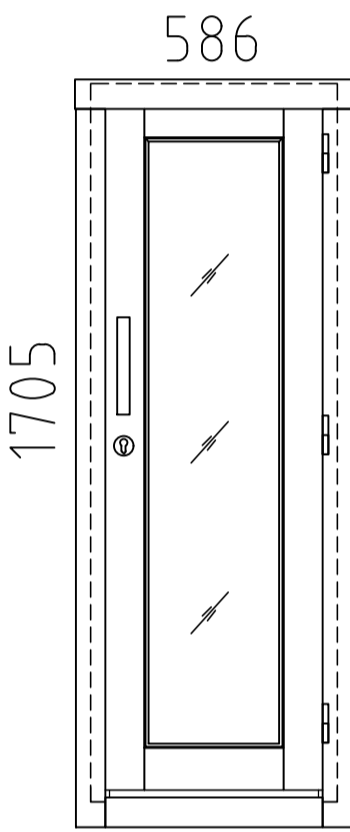
Model	4302664	Seite/Page	11
Zeichnung/Drawing	ANSICHTEN - VIEWS	Maßstab/Scale	1:30
Profil/Profile	40x129	Datum/Date	09.08.2025
Zeichner/Drafter	SRM	File	4302664.dwg



Model	4302664	Seite/Page	12
Zeichnung/Drawing	ANSICHTEN - VIEWS	Maßstab/Scale	1:30
Profil/Profile	40x129	Datum/Date	09.08.2025
Zeichner/Drafter	SRM	File	4302664.dwg

Pos	Bestimmung-Specification	Stck. Pcs.	Profil Profile (mm)	Länge Length (mm)	
EX1	ERZATZBOHLE - SPARE BEAM 	1	40x129	2400	
001	 ✖	2	40x129	2400	
002		42	40x129	2400	
003	1. BOHLENREIHE - 1. WALL BEAM 	2	40x129	2400	
SH	SCHLAGHOLZ - HAMMER BLOCK 40 MM 	2	40x129	300	
FBI1	FUNDAMENTHOLZ (IMM) - FOUNDATION BEAM (IMM) 	2	45x70	2250	
FBI2	FUNDAMENTHOLZ (IMM) - FOUNDATION BEAM (IMM) 	5	45x70	2300	
FS1		2	133x25	1115	
FS2		2	133x25	1510	
FS3		2	133x25	1782	
FS4		2	133x25	1982	
FS5		2	133x25	2131	
FS6		2	133x25	2239	
FS7		2	133x25	2312	
FS8		2	133x25	2351	
FS9		2	133x25	2360	
FS10		16	133x25	2360	
MB1	MONTAGEBRETTER - MOUNTIG BOARD 	8	70x18	1100	
S1	DREIECKING LEISTE - TRIANGULAR SLAT 	2	70x70	2400	
ML1	ZIERLEISTEN - FASCIA BOARDS 	4	18x25	665	
ML2	ZIERLEISTEN - FASCIA BOARDS 	2	18x25	1705	
CB1	GIEBELLEISTE - GABLE MOULDING 	14	120x28	540	
DB1	DECKENLEISTEN - COVERING BOARD 	1	90x18	2210	
Model	4302664	Datum/Date	09.08.2025	Seite/Page	1/4

Pos	Bestimmung-Specification		Stck. Pcs.	Profil Profile (mm)	Länge Length (mm)
FB1	LAUD (IMMUTATUD) 		4	90x28	595
LB1	BEFESTIGUNGSLEISTE - FIXING SLAT 		2	18x35	1100
KR1	HEIZUNG UMBAU - HEATER COVER 		2	28x90	710
KR2	HEIZUNG UMBAU - HEATER COVER 		2	28x90	360
KR3	HEIZUNG UMBAU - HEATER COVER 		2	28x90	700
KR4	HEIZUNG UMBAU - HEATER COVER 		1	28x90	1200
F-1	FUSSBODENBRETTER - FLOOR BOARDS	88mm or-oder 114mm 	27+1 21+1	88x18 114x18	2200
FF-1	FUSSBODENLEISTEN FLOOR STRIPS 			18x35	10,0 lfm/rm
SA-7-1	TRÄGELEISTE FÜR SAUNABÄNKE (FICHTE) - CARRIER STRIP FOR SAUNA BENCHES (SPRUCE) 		4	45x45	600
SA-2-7	SAUNABANK (ERLE) - SAUNA BENCH (ALDER)		2	600x120	2200
SA-4-2	SAUNA RÜCKLEHNE (ERLE) - BACKREST (ALDER)		2	56x246	2130
SA-6-1	LÜFTUNGSGITTER AUS HOLZ - WOODEN VENTILATION GRILLES 		3		
SA-6-2	LÜFTUNGSGITTER AUS HOLZ - WOODEN VENTILATION GRILLES 		1		
LW-1	MINERIT + BODENROST - SLATTED FLOOR MAT 		1	595x10	595
LW-2	MINERIT LW SAUNA 		1	595x10	1250
HS11	SCHRAUBEN FÜR MINERIT - SCREWS FOR MINERIT / LB	2		116	Ø3.5x35
	SCHRAUBEN FÜR ZIERLEISTEN - SCREWS FOR FASCIA BOARDS / ML	92			
	SCHRAUBEN FÜR MINERIT - SCREWS FOR MINERIT / LW	10			
	SCHRAUBEN FÜR SAUNA LÜFTUNGSGITTER AUS HOLZ - SCREWS FOR WOODEN VENTILATION GRILLES / SA6	12			
HS14	SCHRAUBEN FÜR DECKENLEISTEN - SCREWS FOR COVERING BOARD / DB	14		42	Ø3.5x50
	SCHRAUBEN FÜR TRAUFBRETTER - SCREWS FOR EAVES BOARDS / CB	28			
HS34	SCHRAUBEN FÜR BRETT - SCREWS FOR BOARDS / FB1	8		20	Ø4.5x50
	SCHRAUBEN FÜR RÜCKENLEHNE - SCREWS FOR BACKREST / SA4	12			
Model	4302664		Datum/Date	09.08.2025	Seite/Page 2/4

Pos	Bestimmung-Specification	Stck. Pcs.	Profil Profile (mm)	Länge Length (mm)
AST _PRE	FENSTER - WINDOW DIN RECHTS/RIGHT HANDED DIN LINKS/LEFT HANDED 	1 1	300x665 300x665	
AST _PRE	TÜR - DOOR DIN RECHTS/RIGHT HANDED 	1	586x1705	
✖	BITTE SELBER ANPASSEN (FALLS NÖTIG)! - PLEASE CUT INTO THE SUITABLE WIDTH (IF NEEDED)!			