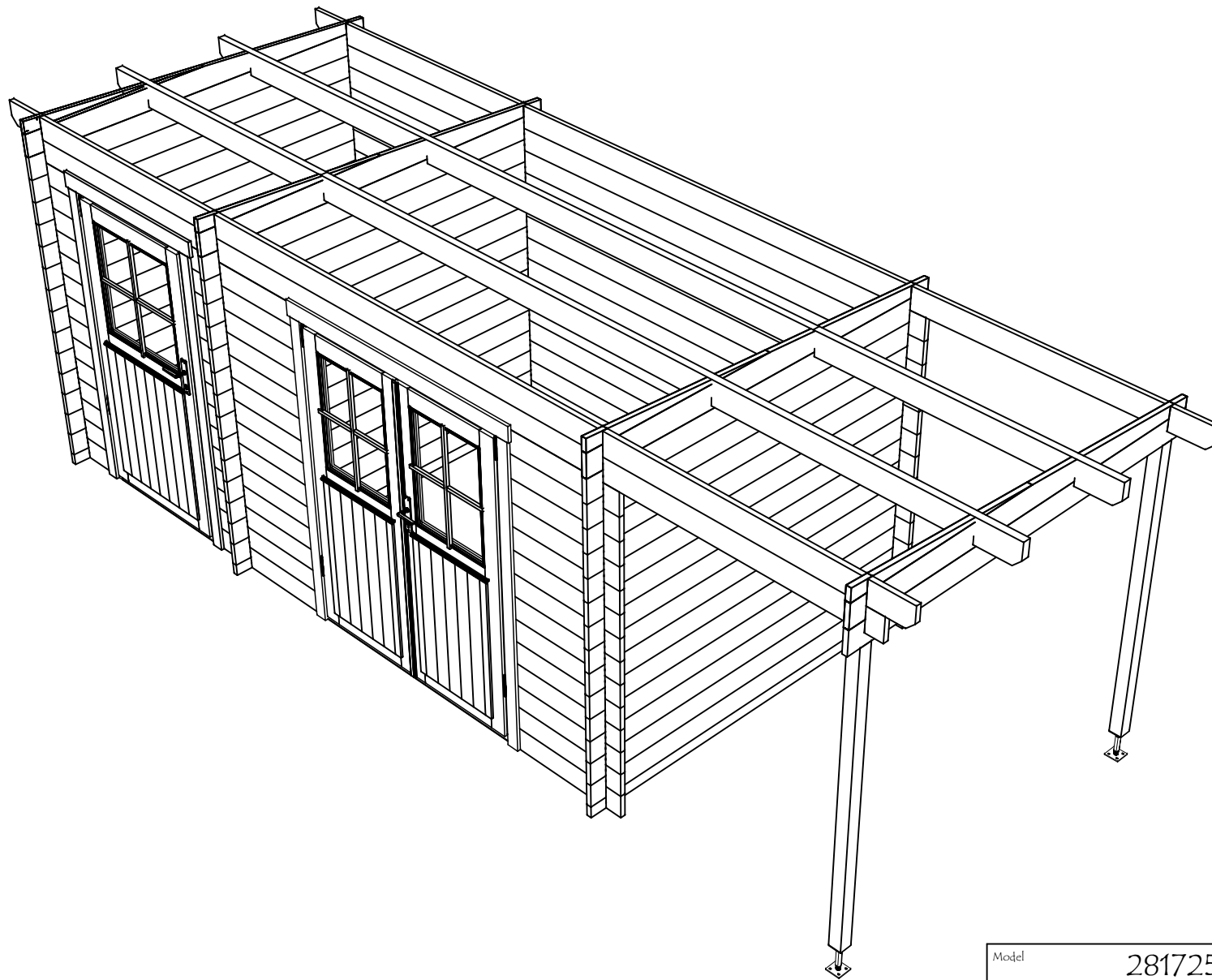


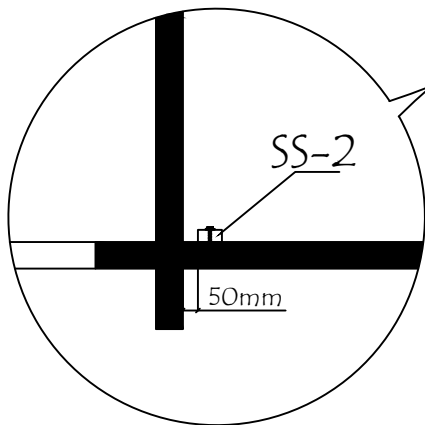
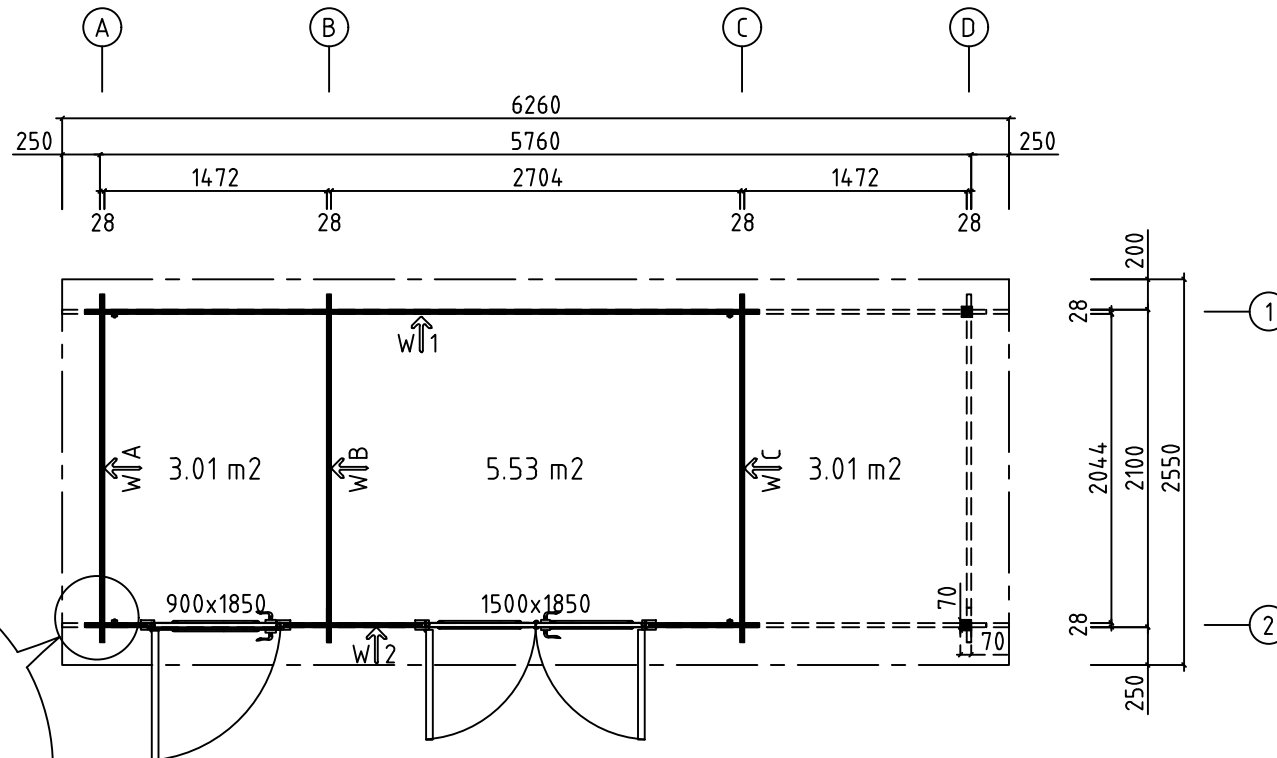


Model	2817250	Seite/Page	1
Zeichnung/Drawing	3D	Maßstab/Scale	
Profil/Profile	28x135	Datum/Date	08.02.2025
Zeichner/Drafter	SRM	File	2817250.dwg

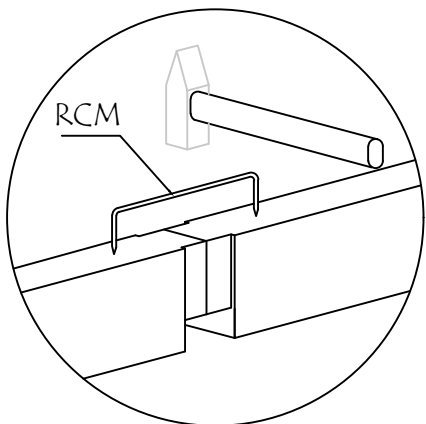
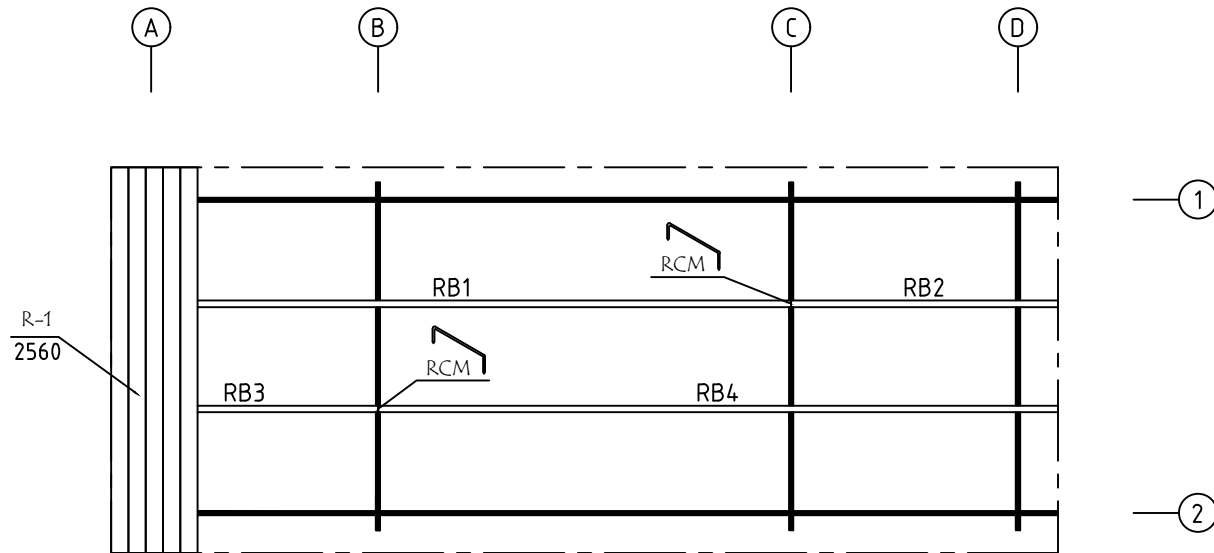


Model	2817250	Seite/Page	2
Zeichnung/Drawing	3D	Maßstab/Scale	
Profil/Profile	28x135	Datum/Date	08.02.2025
Zeichner/Drafter	SRM	File	2817250.dwg

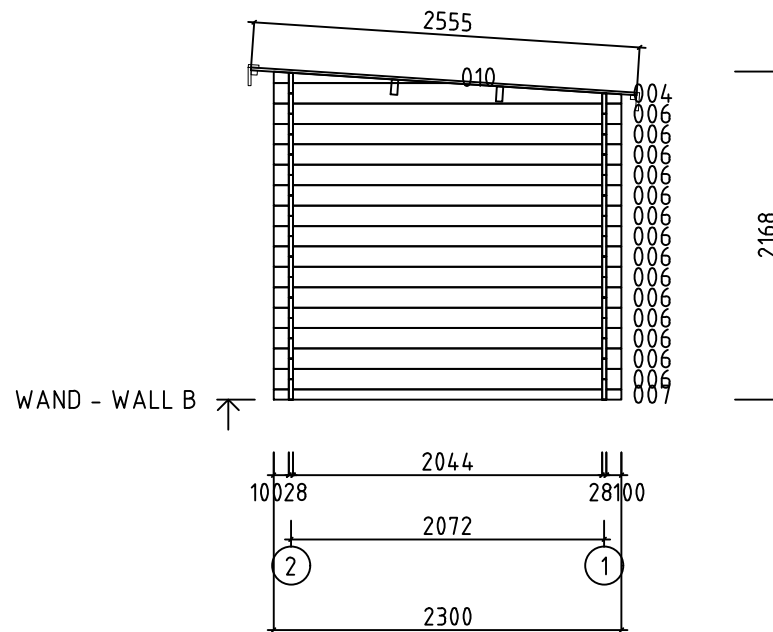
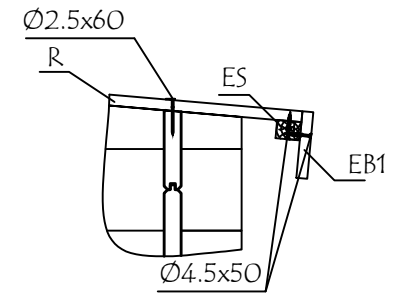
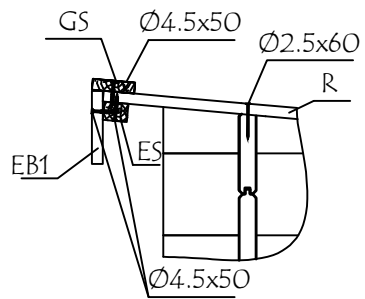
H = 1.700 m
 TOTAL: 11.54 m²



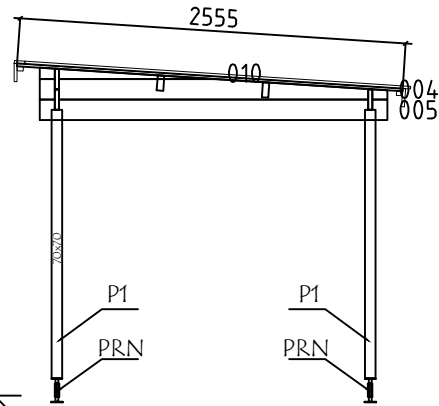
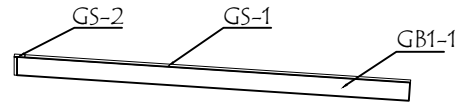
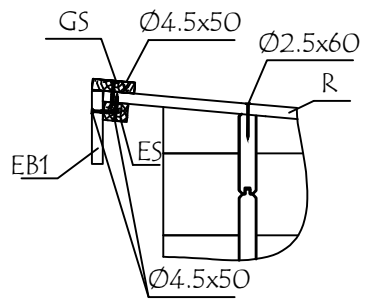
Model	2817250	Seite/Page	3
Zeichnung/Drawing	GRUNDPLAN - GROUNDPLAN	Maßstab/Scale	1:50
Profil/Profile	28x135	Datum/Date	08.02.2025
Zeichner/Drafter	SRM	File	2817250.dwg



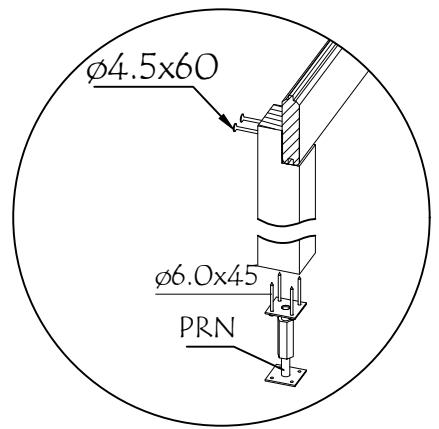
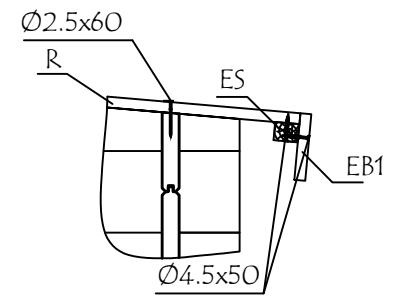
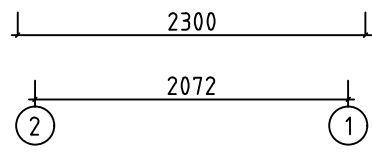
Model	2817250	Seite/Page	4
Zeichnung/Drawing	DACH-PLAN - ROOF PLAN	Maßstab/Scale	1:50
Profil/Profile	88x18 oder- or 114x18 / 43x140	Datum/Date	08.02.2025
Zeichner/Drafter	SRM	File	2817250.dwg



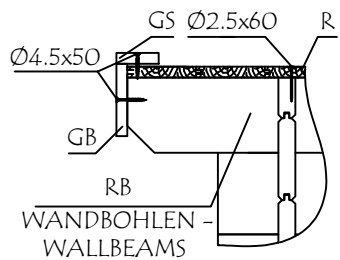
Model	2817250	Seite/Page	6
Zeichnung/Drawing	WAND - WALL B	Maßstab/Scale	1:50
Profil/Profile	28x135	Datum/Date	08.02.2025
Zeichner/Drafter	SRM	File	2817250.dwg



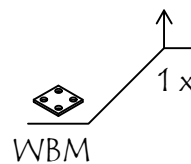
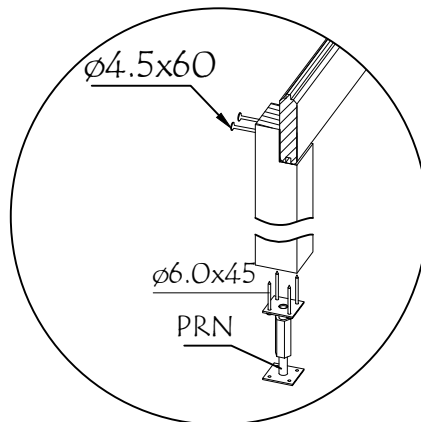
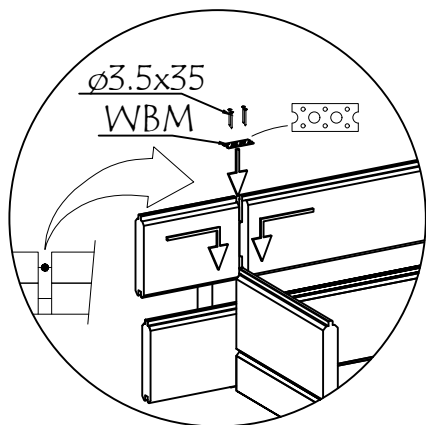
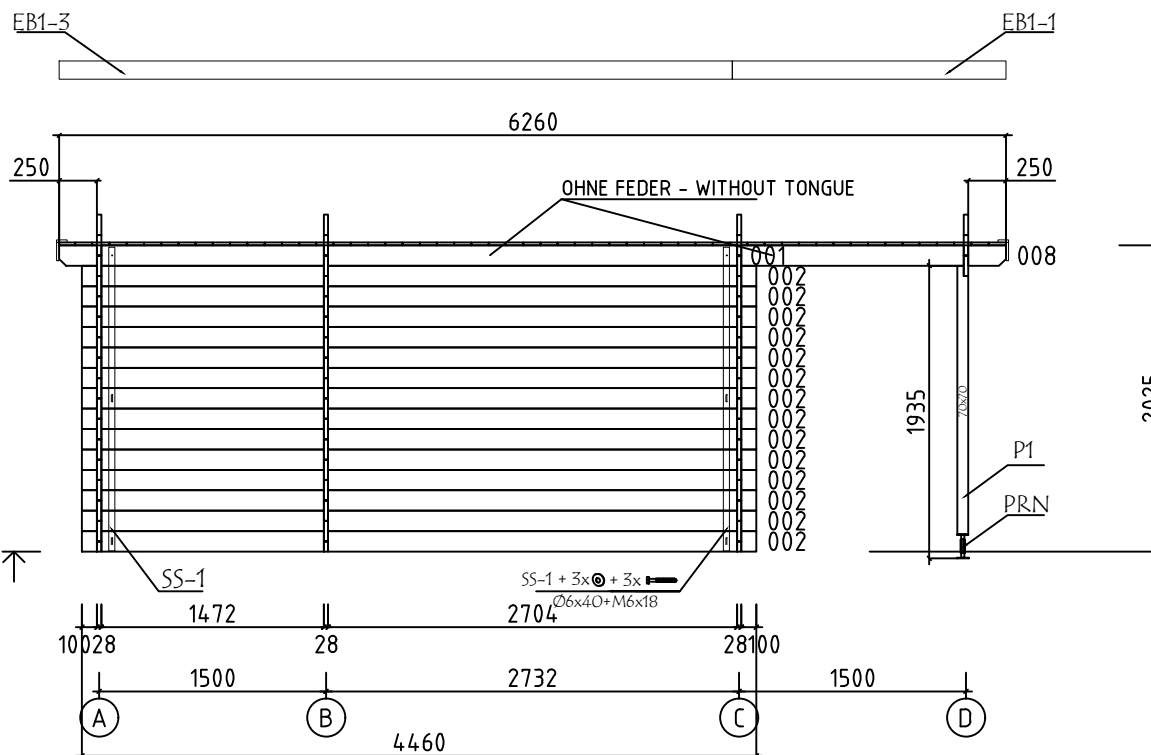
WAND - WALL D



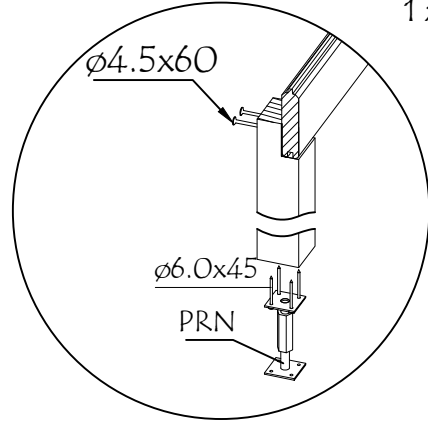
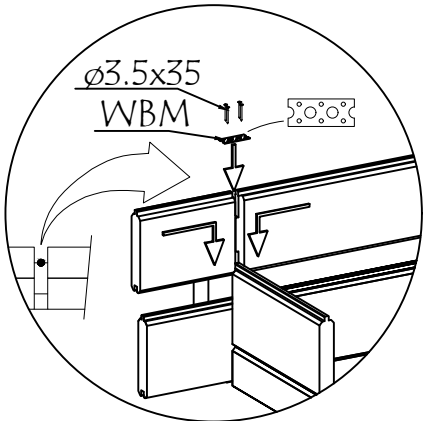
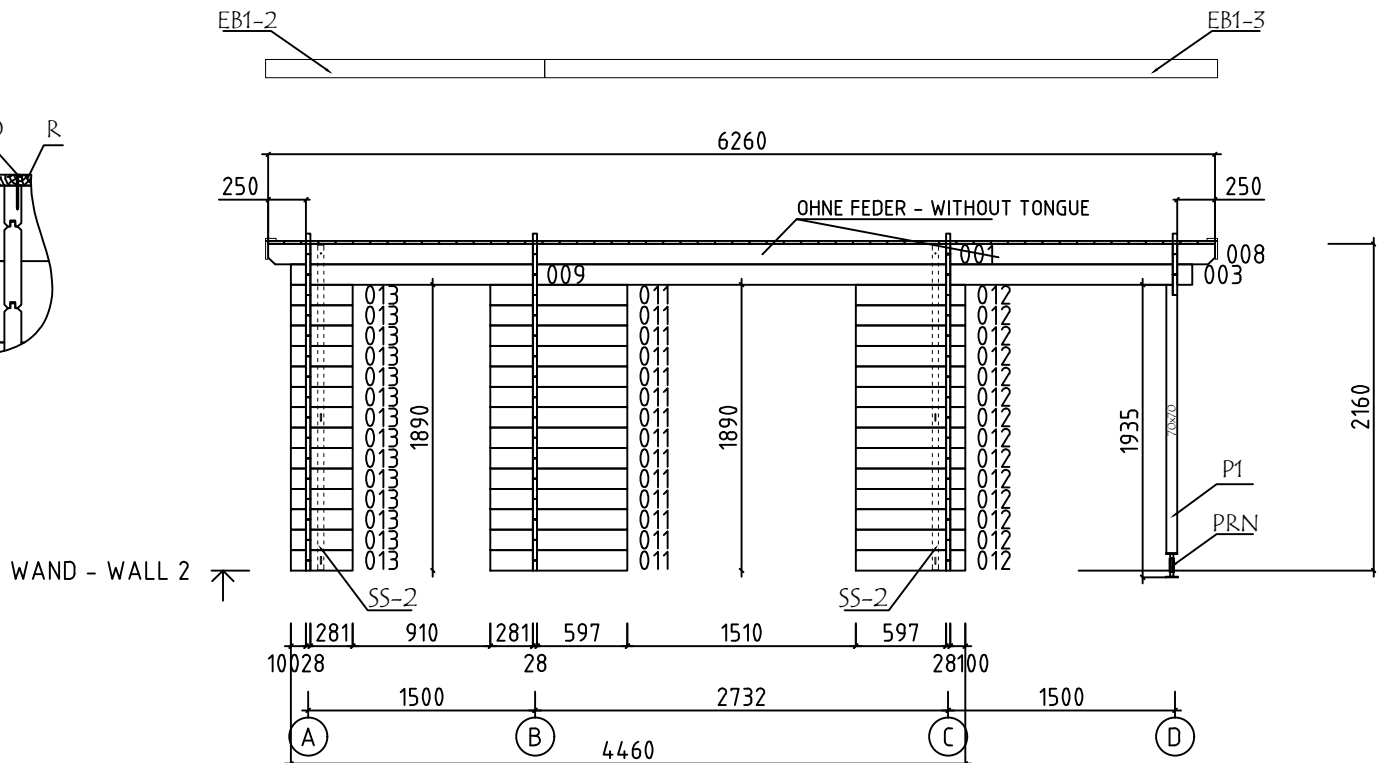
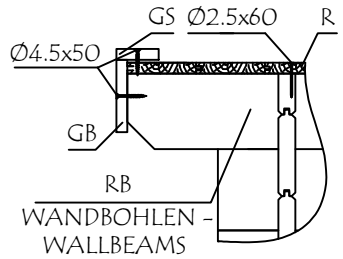
Model	2817250	Seite/Page	8
Zeichnung/Drawing	WAND - WALL D	Maßstab/Scale	1:50
Profil/Profile	28x135	Datum/Date	08.02.2025
Zeichner/Drafter	SRM	File	2817250.dwg



WAND - WALL 1 ↑



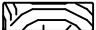
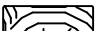
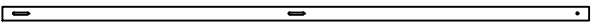
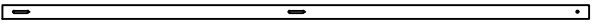
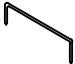



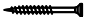
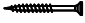
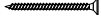









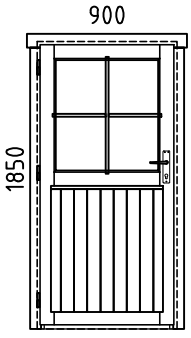
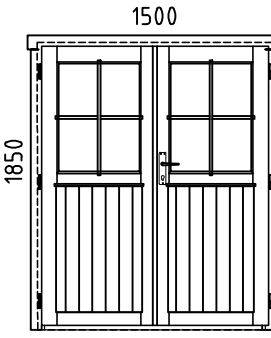
Model	2817250	Seite/Page	9
Zeichnung/Drawing	WAND - WALL 1	Maßstab/Scale	1:50
Profil/Profile	28x135	Datum/Date	08.02.2025
Zeichner/Drafter	SRM	File	2817250.dwg



Model	2817250	Seite/Page	10
Zeichnung/Drawing	WAND - WALL 2	Maßstab/Scale	1:50
Profil/Profile	28x135	Datum/Date	08.02.2025
Zeichner/Drafter	SRM	File	2817250.dwg

Pos	Bestimmung-Specification 2817250	Stck. Pcs.	Profil Profile (mm)	Länge Length (mm)	
1	ERZATZBOHLE-SPARE BEAM 100 4204 100 	1	28x135	4460	
001	OHNE FEDER - WITHOUT TONGUE 250 1472 2704 	2	28x135	4496	
002	100 1472 2704 100 	14	28x135	4460	
003	2704 1472 100 	1	28x135	4346	
005	100 2044 100 	1	28x135	2300	
006	100 2044 100 	42	28x135	2300	
007	100 2044 100 	3	28x68	2300	
008	OHNE FEDER - WITHOUT TONGUE 1472 250 	2	28x135	1764	
009	100 1472 	1	28x135	1614	
011	281 597 	14	28x135	906	
012	597 100 	14	28x135	725	
013	100 281 	14	28x135	409	
WA-1 WB-1 WC-1 WD-1	211 010 4° 004 2300 	1 1 1 1	28x211	2300	
SH	SCHLAGHOLZ - HAMMER BLOCK 28 MM 	2	28x135	300	
P1	PFOSTEN - POST 	2	70x70	1780	
RB1	DACHBALKEN - ROOF BEAM 250 1472 2704 	2	43x140	4496	
RB2	DACHBALKEN - ROOF BEAM 1472 250 	1	43x140	1764	
RB3	DACHBALKEN - ROOF BEAM 250 1472 	1	43x140	1764	
R-1	DACHBRETT - ROOFBOARD 88mm or-oder 114mm 	72+1 55+1	88x18 114x18	2560	
GB1-1	GIEBELLEISTE - GABLE MOULDING 	2	18x120	2610	
EB1-1	TRAUFENBRETT - EAVES BOARD 	1	18x120	1810	
EB1-2	TRAUFENBRETT - EAVES BOARD 	1	18x120	1846	
Model	2817250	Datum/Date	08.02.2025	Seite/Page	1/3

Pos	Bestimmung-Specification 2817250		Stck. Pcs.	Profil Profile (mm)	Länge Length (mm)
EB1-3	TRAUFENBRETTER - EAVES BOARD		2	18x120	4450
ES-1	TRAUFENLEISTE - EAVES STRIPS		2	30x40	6260
GS-1	GIEBELDECKLEISTE - GABLE COVER STRIPS		2	18x70	2560
GS-2	GIEBELDECKLEISTE - GABLE COVER STRIPS		2	18x70	3148
SS-1	STURMLEISTE - STORM PROTECTION		2	18x35	2010
SS-2	STURMLEISTE - STORM PROTECTION		2	18x35	2150
RCM	DACHBALKEN BEFESTIGUNGSMETALLE M6 200MM - ROOFBEAMS CONNECTING METAL M6 200MM		2		
HS1	SCHRAUBEN FÜR WANDBOHLN BEFESTIGUNG METALLESREW - SCREWS FOR WALLBEAMS CONNECTING METAL WBM		12	Ø3.5x35	
HS	SCHRAUBEN FÜR GIEBELLEISTE - SCREWS FOR GABLE MOULDING / GB		16	Ø4.5x50	
HS	SCHRAUBEN FÜR TRAUFBRETTER - SCREWS FOR EAVES BOARD / EB		30	Ø4.5x50	
HS	SCHRAUBEN FÜR TRAUFBRETTER - SCREWS FOR EAVES STRIPS / ES		30	Ø4.5x50	
HS	SCHRAUBEN FÜR GIEBELDECKLEISTEN - SCREWS FOR GABLE COVER STRIPS / GS		26	Ø4.5x50	
HS	SCHRAUBEN FÜR PFOSTEN - SCREWS FOR POST / P		4	Ø4.5x60	
HS	SCHRAUBEN FÜR DACHBALKEN - SCREWS FOR ROOF BEAM / RB		10	Ø6x160	
HS	SCHRAUBEN FÜR STURMLEISTE - SCREWS FOR STORM PROTECTION / SS		12	Ø6x40	
HS	SCHRAUBEN FÜR REGULIERUNGSSCHRAUBE FÜR PFOSTEN - SCREWS FOR POST HEIGHT ADJUSTMENT / PRN		8	Ø6x45	
NF	NÄGEL FÜR DACHBRETTER - NAILS FOR ROOF BOARDS / R		440	Ø2.5x60	
KL	DICHTSCHEIBE FÜR STURMLEISTE - WASHER FOR STORM PROTECTION / SS		12	M6x18	
WBM1	WANDBOHLN BEFESTIGUNG METALLE - WALLBEAMS CONNECTING METAL		3	20x20	
PRN	REGULIERUNGSSCHRAUBE FÜR PFOSTEN - POST HEIGHT ADJUSTMENT		2		
Model	2817250	Datum/Date	08.02.2025	Seite/Page	2/3

Pos	Bestimmung-Specification 2817250	Stck. Pcs.	Profil Profile (mm)	Länge Length (mm)	
AST	TÜR - DOOR DIN LINKS/LEFT HANDED 	1	900x1850		
AST	TÜR - DOOR DIN RECHTS/RIGHT HANDED 	1	1500x1850		
✘	BITTE SELBER ANPASSEN (FALLS NÖTIG)! - CUT INTO LENGTH ON SITE (IF NEEDED)!				
Model	2817250	Datum/Date	08.02.2025	Seite/Page	3/3