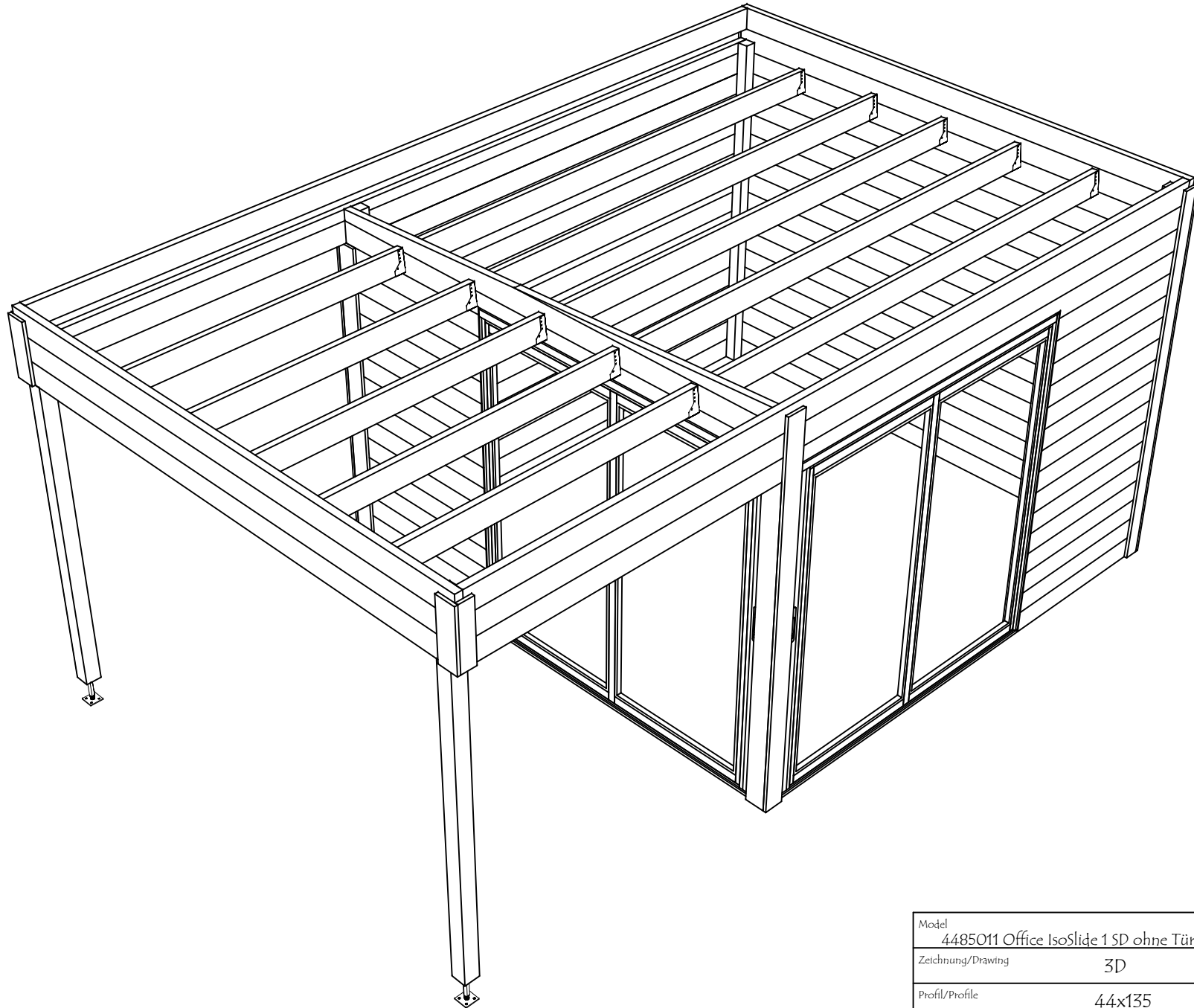
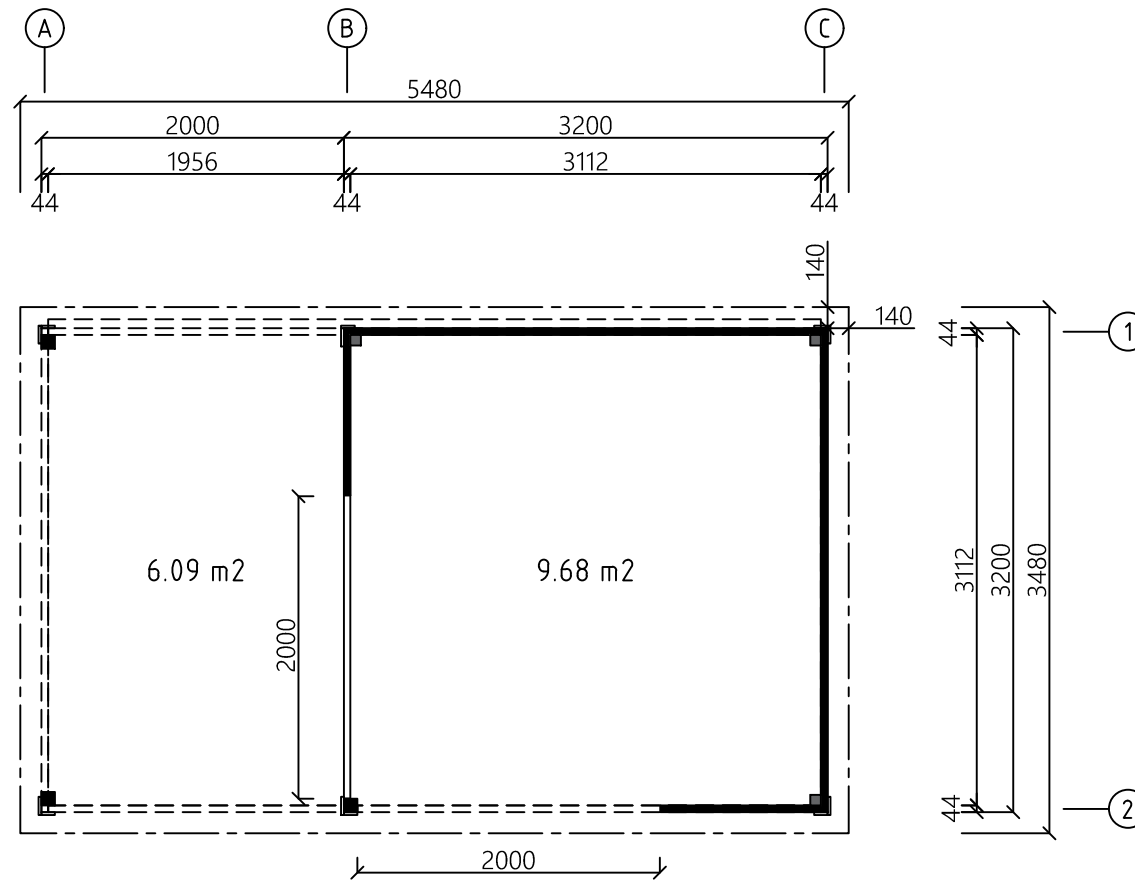


Modell	4485011 Office IsoSlide 1 SD ohne Türen	Seite/Page	1
Zeichnung/Drawing	3D	Maßstab/Scale	
Profil/Profile	44x135	Datum/Date	18.11.2025
Zeichner/Drafter	SRM	File	4485011 Office IsoSlide 1 SD ohne Türen_3D.dwg

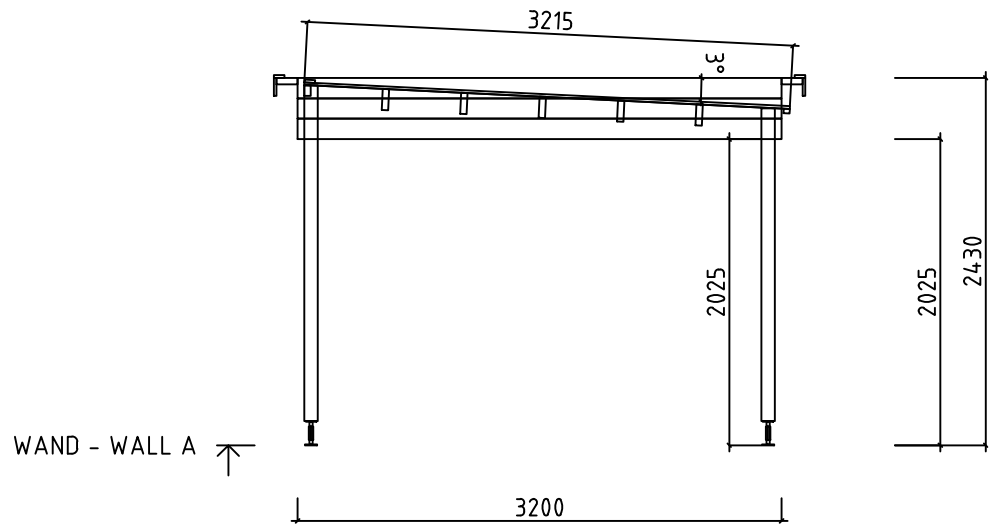


Modell	4485011 Office IsoSlide 1 SD ohne Türen	Seite/Page	2
Zeichnung/Drawing	3D	Maßstab/Scale	
Profil/Profile	44x135	Datum/Date	18.11.2025
Zeichner/Drafter	SRM	File	4485011 Office IsoSlide 1 SD ohne Türen_3D.dwg

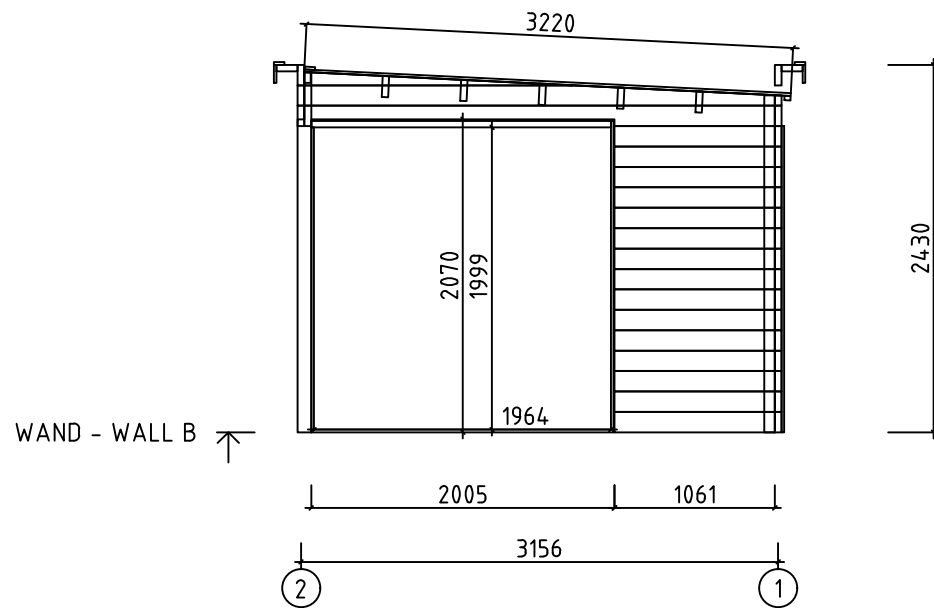
H = 1.700 m
 TOTAL: 15.77 m²



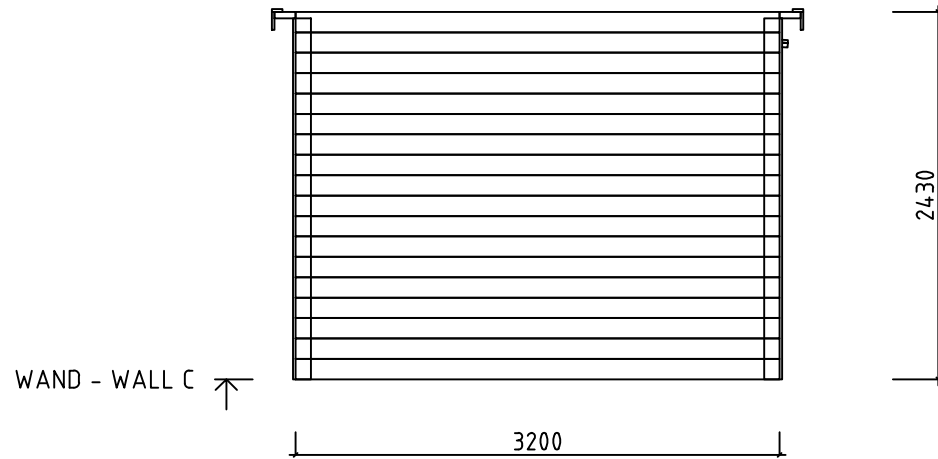
Model	4485011 Office IsoSlide 1 SD ohne Türen	Seite/Page	3
Zeichnung/Drawing	GRUNDPLAN - GROUNDPLAN	Maßstab/Scale	1:50
Profil/Profile	44x135	Datum/Date	18.11.2025
Zeichner/Drafter	SRM	File	4485011 Office IsoSlide 1 SD ohne Türen.dwg



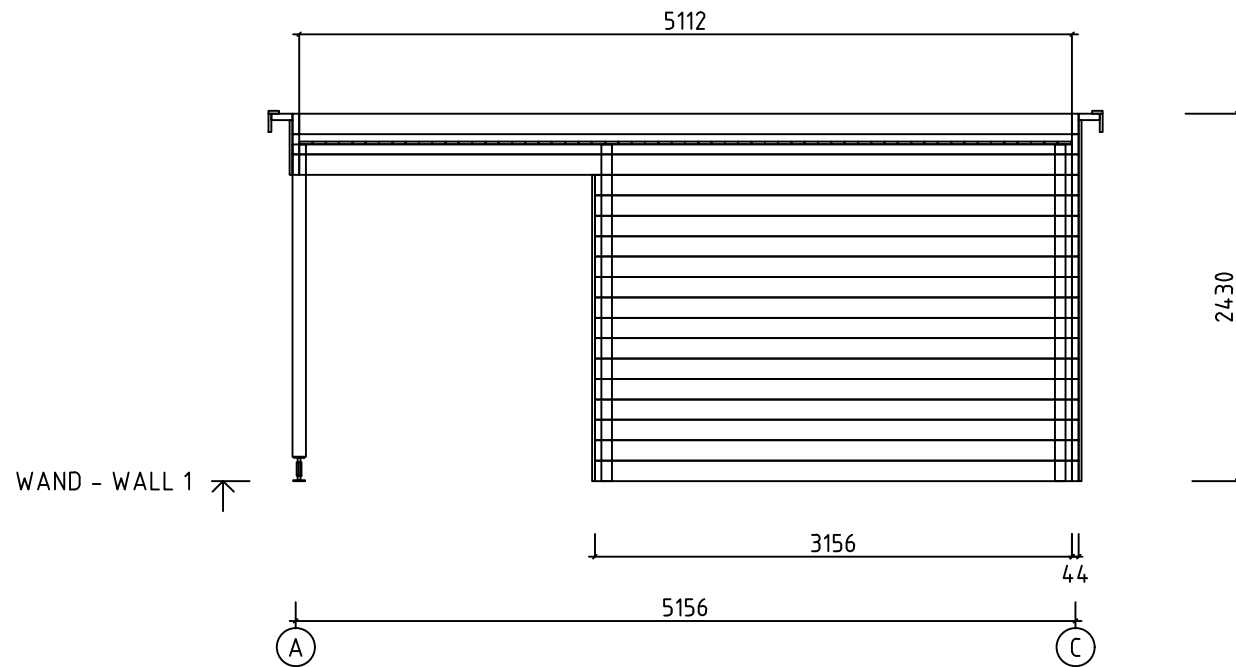
Model	4485011 Office IsoSlide 1 SD ohne Türen	Seite/Page	4
Zeichnung/Drawing	WAND - WALL A	Maßstab/Scale	1:50
Profil/Profile	44x135	Datum/Date	18.11.2025
Zeichner/Drafter	SRM	File	4485011 Office IsoSlide 1 SD ohne Türen.dwg



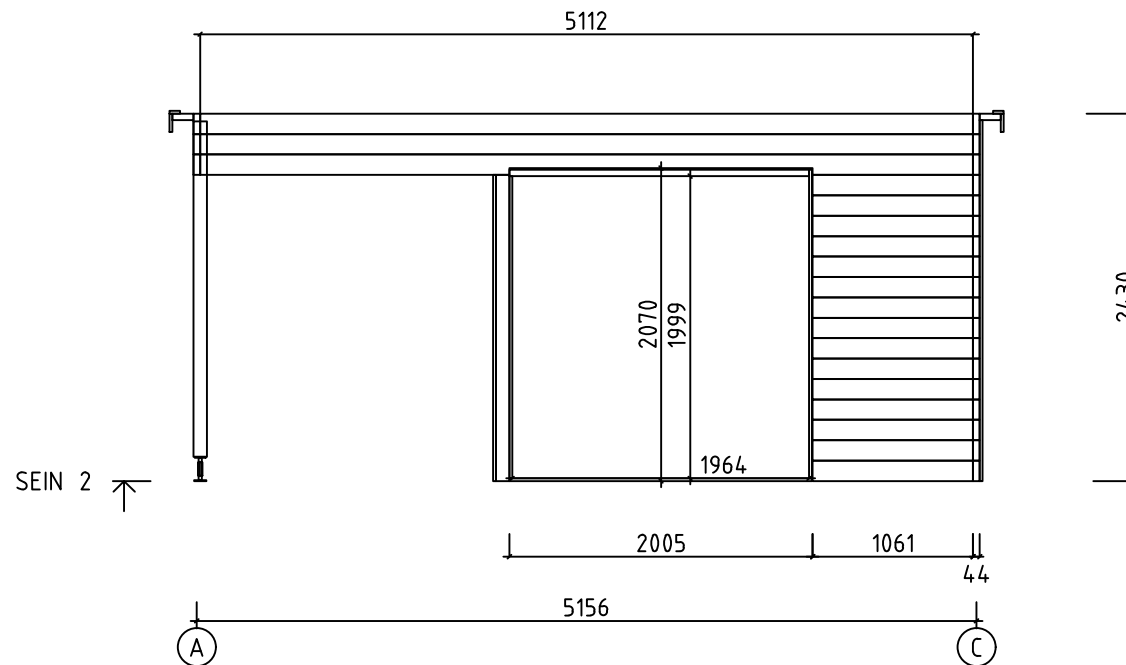
Model	4485011 Office IsoSlide 1 SD ohne Türen	Seite/Page	5
Zeichnung/Drawing	WAND - WALL B	Maßstab/Scale	1:50
Profil/Profile	44x135	Datum/Date	18.11.2025
Zeichner/Drafter	SRM	File	4485011 Office IsoSlide 1 SD ohne Türen.dwg



Model	4485011 Office IsoSlide 1 SD ohne Türen	Seite/Page	6
Zeichnung/Drawing	WAND - WALL C	Maßstab/Scale	1:50
Profil/Profile	44x135	Datum/Date	18.11.2025
Zeichner/Drafter	SRM	File	4485011 Office IsoSlide 1 SD ohne Türen.dwg



Model	4485011 Office IsoSlide 1 SD ohne Türen	Seite/Page	7
Zeichnung/Drawing	WAND - WALL 1	Maßstab/Scale	1:50
Profil/Profile	44x135	Datum/Date	18.11.2025
Zeichner/Drafter	SRM	File	4485011 Office IsoSlide 1 SD ohne Türen.dwg



Model	4485011 Office IsoSlide 1 SD ohne Türen	Seite/Page	8
Zeichnung/Drawing	SEIN 2	Maßstab/Scale	1:50
Profil/Profile	44x135	Datum/Date	18.11.2025
Zeichner/Drafter	SRM	File	4485011 Office IsoSlide 1 SD ohne Türen.dwg