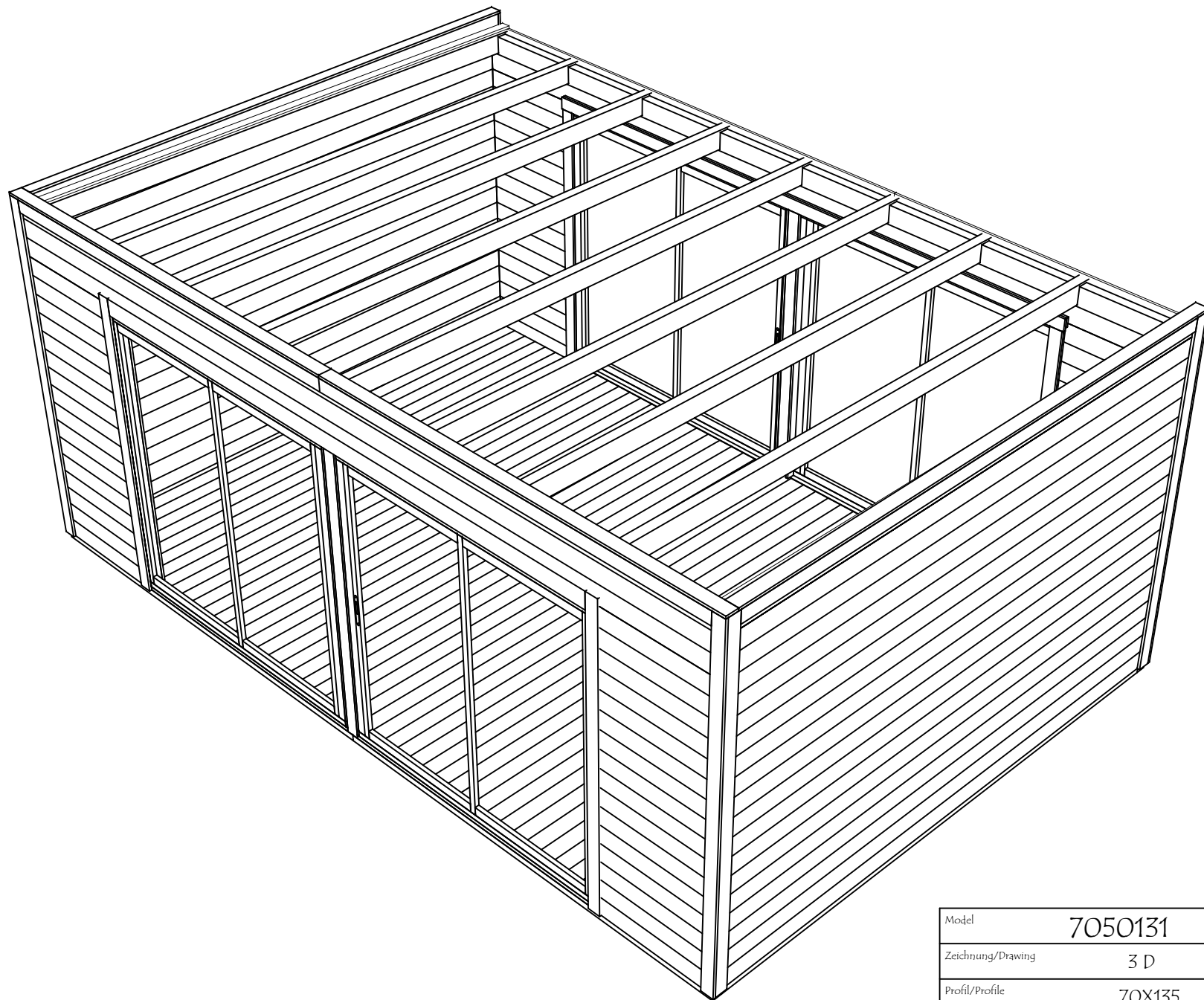
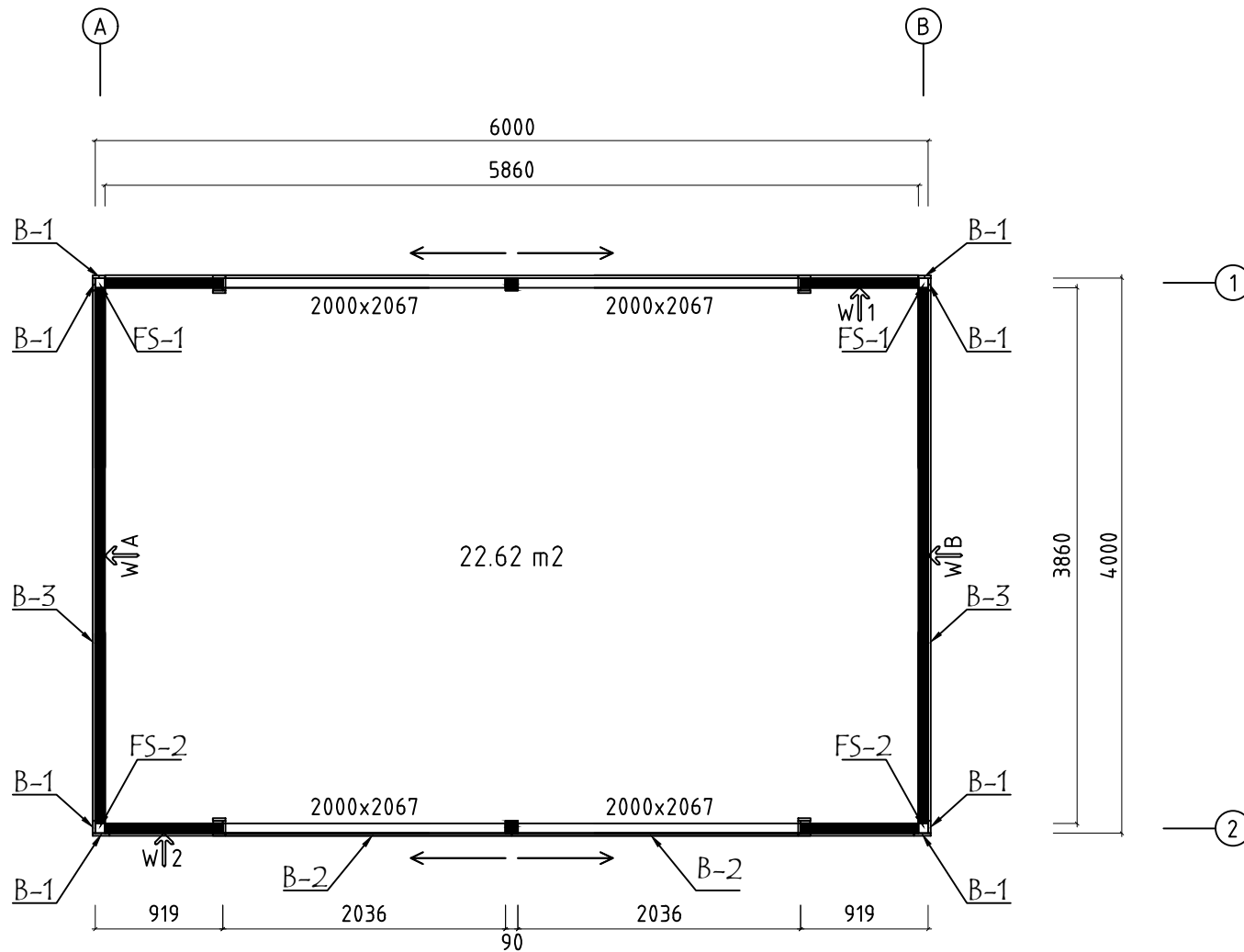


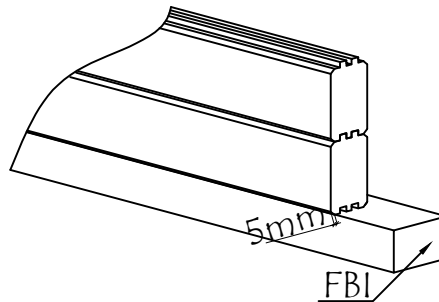
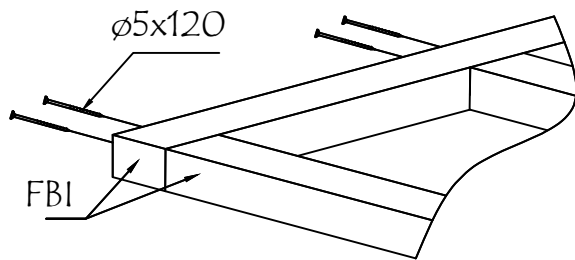
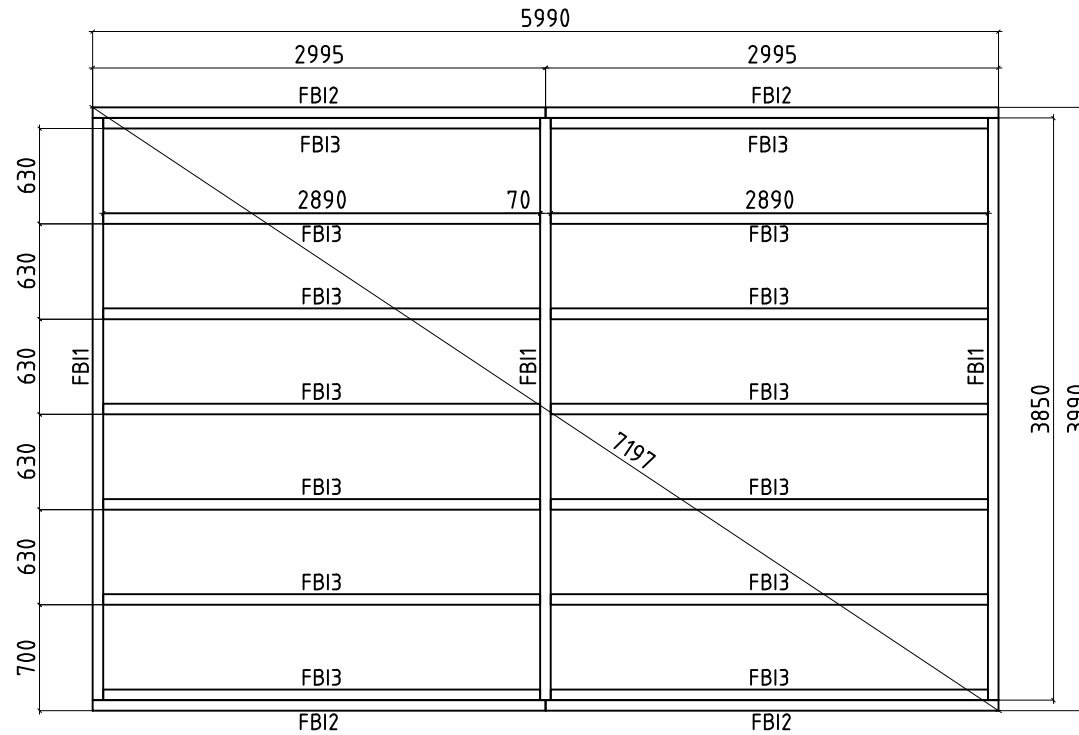
Model	7050131	Seite/Page	1
Zeichnung/Drawing	3 D	Maßstab/Scale	
Profil/Profile	70X135	Datum/Date	06.05.2023
Zeichner/Drafter	SRM	File	7050131.dwg



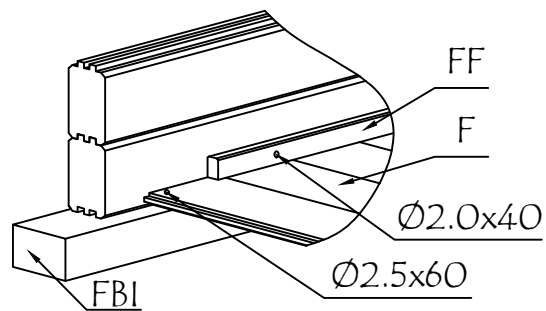
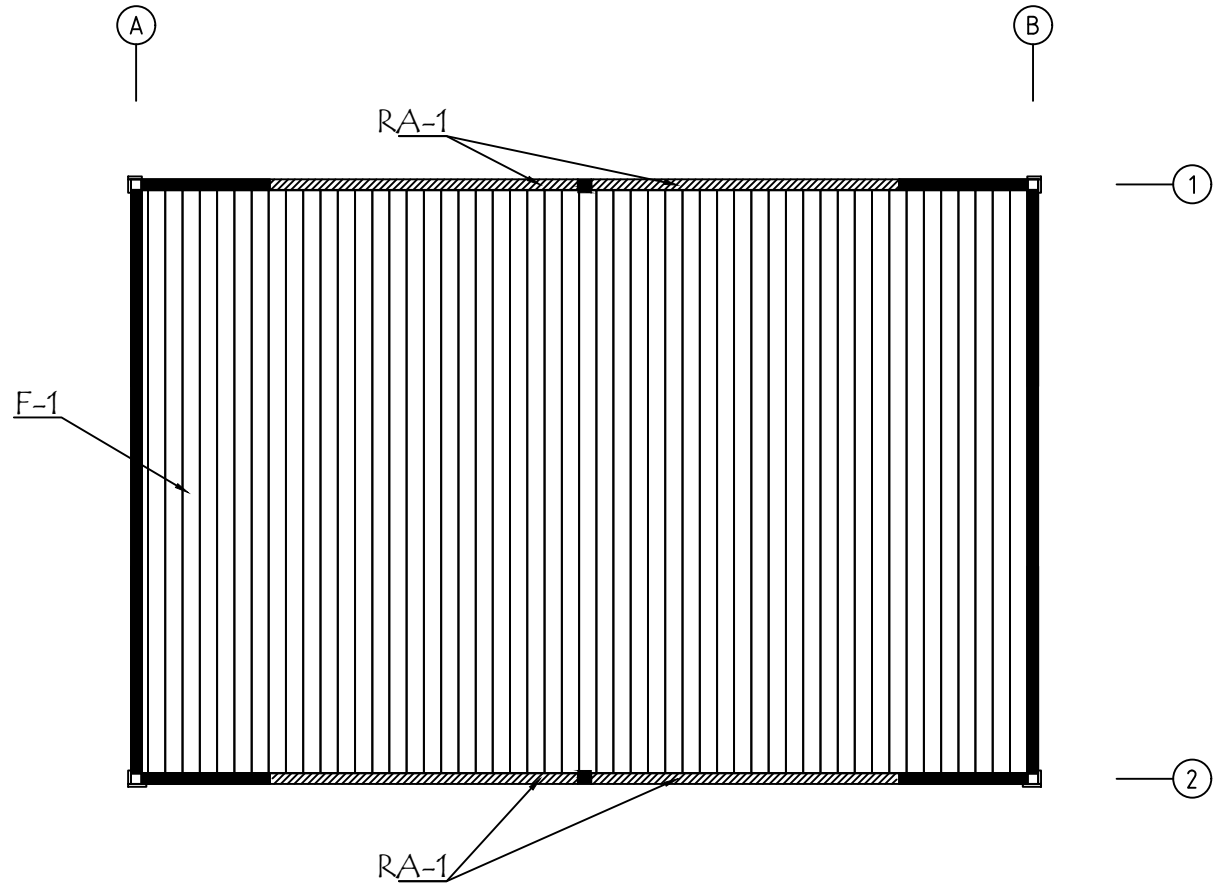
Model	7050131	Seite/Page	2
Zeichnung/Drawing	3 D	Maßstab/Scale	
Profil/Profile	70X135	Datum/Date	06.05.2023
Zeichner/Drafter	SRM	File	7050131.dwg



Model	7050131	Seite/Page	3
Zeichnung/Drawing	GRUNDPLAN - GRUNDPLAN	Maßstab/Scale	1:50
Profil/Profile	70x135	Datum/Date	06.05.2023
Zeichner/Drafter	SRM	File	7050131.dwg

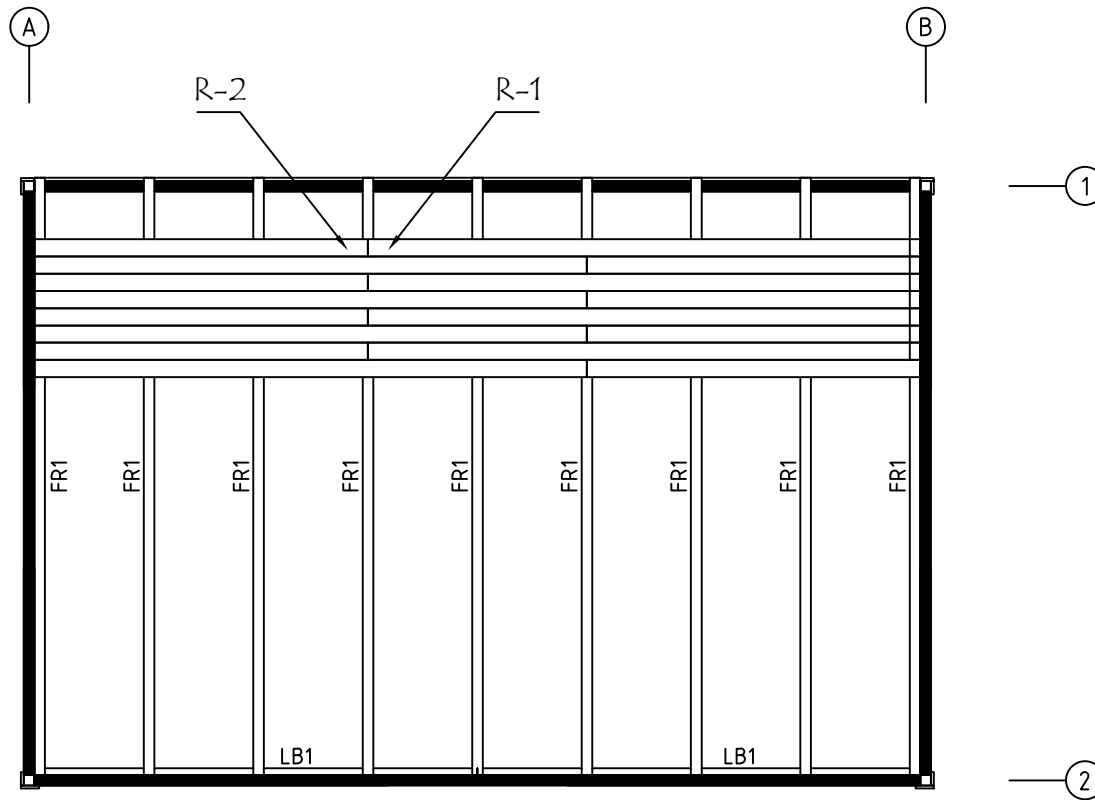


Model	7050131	Seite/Page	4
Zeichnung/Drawing	FUNDAMENTHÖLZ (IMM) - FOUNDATION BEAM (IMM)	Maßstab/Scale	1:50
Profil/Profile	70x45	Datum/Date	06.05.2023
Zeichner/Drafter	SRM	File	7050131.dwg

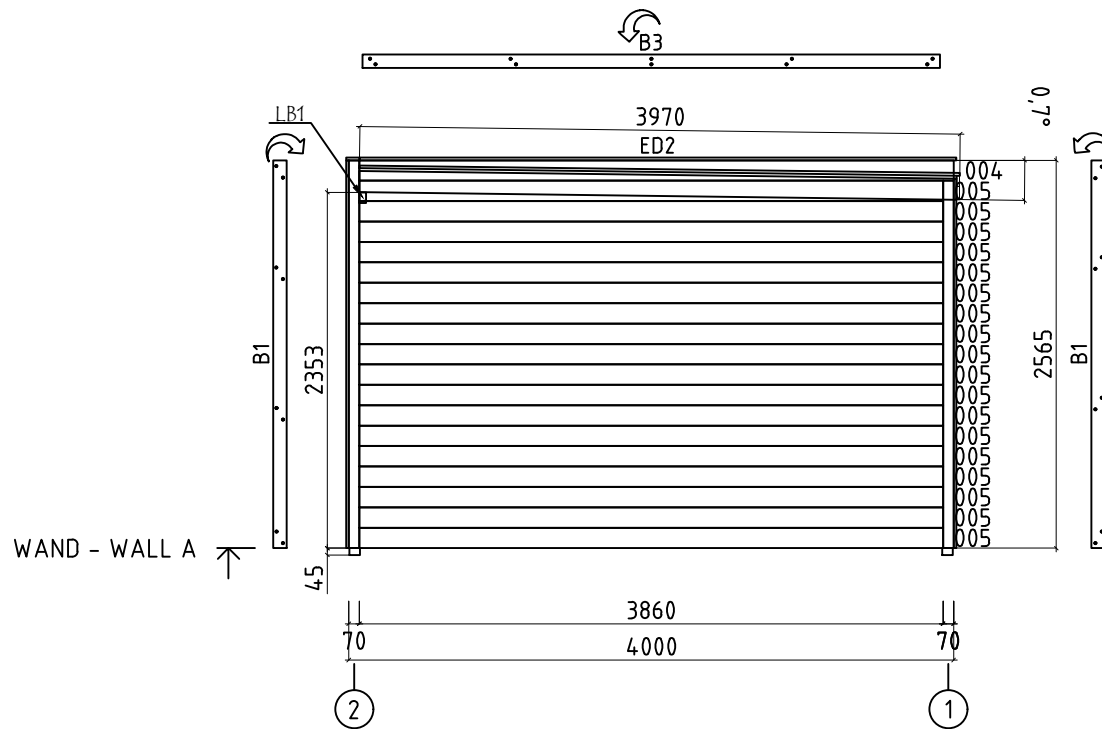


ALU op.1 Fussbodenbretter verlegen vor Montage von ALU- Türen
 Lay floor boards before installing doors

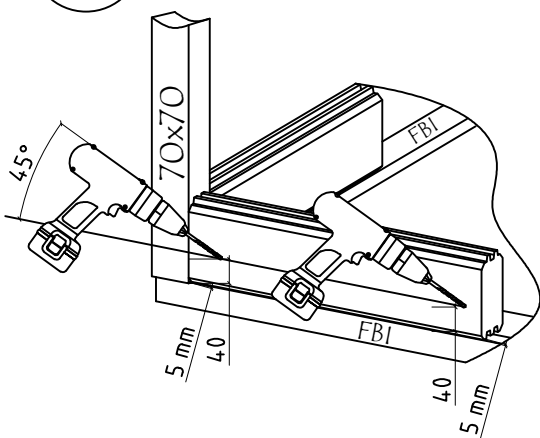
Model	7050131	Seite/Page	5
Zeichnung/Drawing	FUSSBODENBRETT- FLOOR BOARDS	Maßstab/Scale	1:50
Profil/Profile	114x28	Datum/Date	06.05.2023
Zeichner/Drafter	SRM	File	7050131.dwg



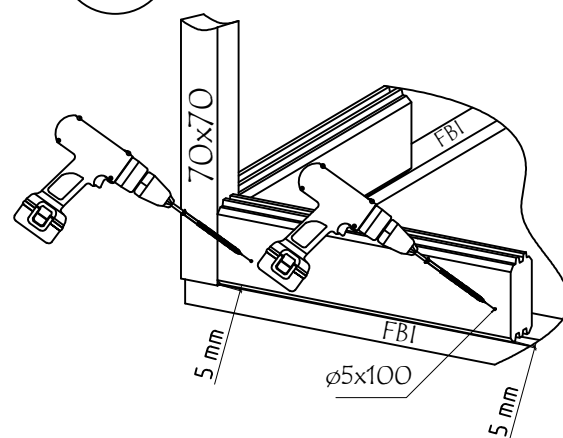
Model	7050131	Seite/Page	6
Zeichnung/Drawing	DACH-PLAN - ROOF PLAN	Maßstab/Scale	1:50
Profil/Profile	88X18 oder- or 114X18 / 70X140	Datum/Date	06.05.2023
Zeichner/Drafter	SRM	File	7050131.dwg



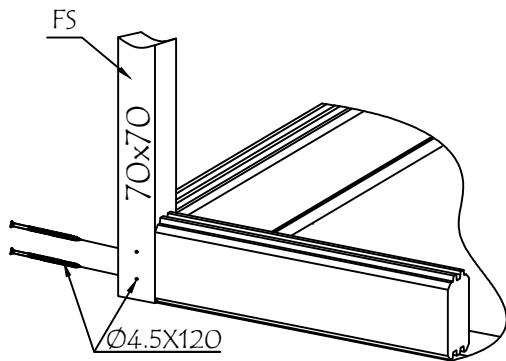
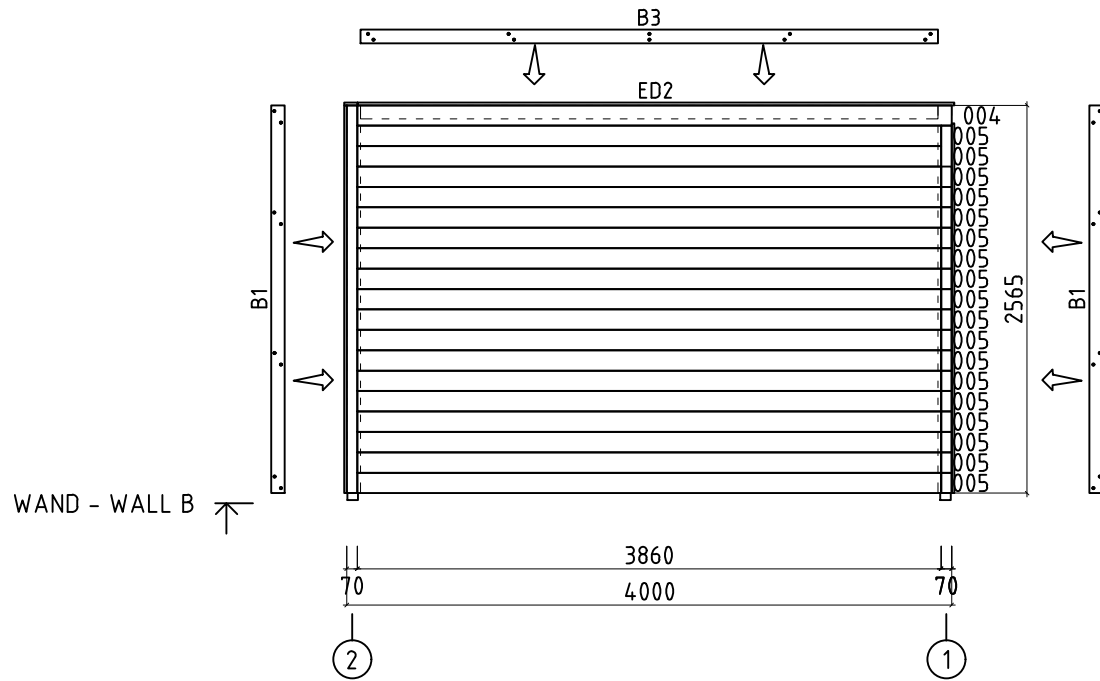
OP-1



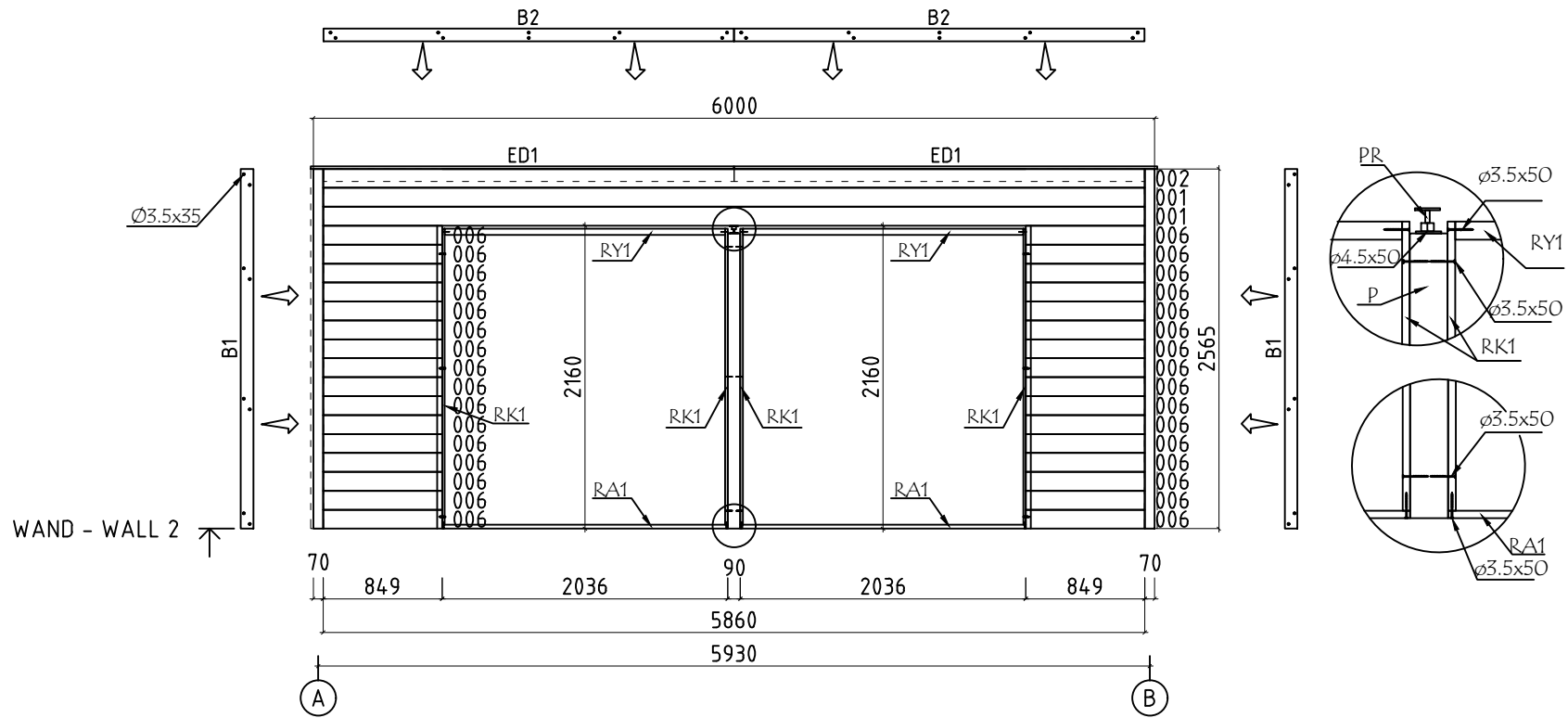
OP-2



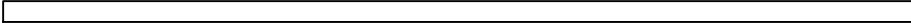
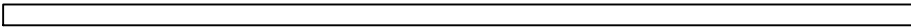
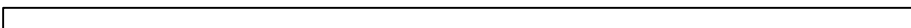
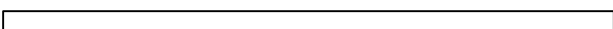

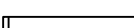
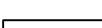
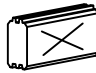


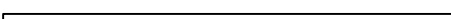










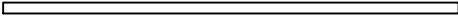


Model	7050131	Seite/Page	8
Zeichnung/Drawing	WAND - WALL A	Maßstab/Scale	1:50
Profil/Profile	70x135	Datum/Date	06.05.2023
Zeichner/Drafter	SRM	File	7050131.dwg



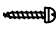
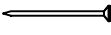
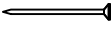
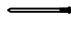

Model	7050131	Seite/Page	9
Zeichnung/Drawing	WAND - WALL B	Maßstab/Scale	1:50
Profil/Profile	70x135	Datum/Date	06.05.2023
Zeichner/Drafter	SRM	File	7050131.dwg



Model	7050131	Seite/Page	11
Zeichnung/Drawing	WAND - WALL 2	Maßstab/Scale	1:50
Profil/Profile	70x135	Datum/Date	06.05.2023
Zeichner/Drafter	SRM	File	7050131.dwg

Pos	Bestimmung-Specification 7050131	Stck. Pcs.	Profil Profile (mm)	Länge Length (mm)	
001		3	70x135	5860	
002	OHNE FEDER - WITHOUT TONGUE 	1	70x135	5860	
003	ERZATZBOHLE - SPARE BEAM 	1	70x135	5860	
004	OHNE FEDER - WITHOUT TONGUE 	2	70x135	3930	
005		36	70x135	3860	
006		64	70x135	849	
007		8	70x135	654	
SH	SCHLAGHOLZ - HAMMER BLOCK 70 MM 	2	70X135	300	
FBI1	FUNDAMENTHOLZ (IMM) - FOUNDATION BEAM (IMM) 	3	70x45	3850	
FBI2	FUNDAMENTHOLZ (IMM) - FOUNDATION BEAM (IMM) 	4	70x45	2995	
FBI3	FUNDAMENTHOLZ (IMM) - FOUNDATION BEAM (IMM) 	14	70x45	2890	
FS2	ECKLEISTE - CORNER FILLET 	2	70x70	2565	
FS1	ECKLEISTE - CORNER FILLET 	2	70x70	2430	
B3	BRETT - BOARD 	2	90x18	3820	
B2	BRETT - BOARD 	2	90x18	2928	
B1	BRETT - BOARD 	8	90x18	2565	
P1	PFOSTEN - POST  	2	90x90	2105	
ED2	DECKBRETT - COVERING BOARD 	2	18x90	3946	
ED1	DECKBRETT - COVERING BOARD 	2	18x90	3018	
FR1	DACHBALKEN - ROOF BEAM 	9	70x140	3950	
LB1	LAGERBALKEN - SUPPORT BEAM 	2	45x70	2930	
S-1	BEFESTIGUNGSLEISTE - FIXING SLAT 	2	30x30	2930	
R-1	DACHBRETT - ROOF BOARDS 88mm or -oder 114mm 	46+1 35+1	88x18 114x18	3655	
Model	7050131	Datum/Date	06.05.2023	Seite/Page	1/3

Pos	Bestimmung-Specification 7050131	Stck. Pcs.	Profil Profile (mm)	Länge Length (mm)	
R-2	DACHBRETTER - ROOF BOARDS 88mm or-oder 114mm	46 35	88x18 114x18	2205	
F-1	FUSSBODENBRETTER-FLOOR BOARDS	52+1	114x28	3855	
FF-1	FUSSBODENLEISTEN FLOOR STRIPS		18x35	12,0 JM.	
EB-1	TRAFENBRETTER - EAVES BOARD	2	18x90	1586	
EB-2	TRAFENBRETTER - EAVES BOARD	2	18x90	4450	
GS-1	GIEBELDECKLEISTE - GABLE COVER STRIPS	2	18x70	3970	
HS	SCHRAUBEN FÜR BRETT - SCREWS FOR BOARD B	104	Ø3.5X35		
HS	SCHRAUBEN FÜR TÜRRAHMEN - SCREWS FOR DOOR JAMB PSV,PSH	38	Ø3.5X35		
HS	SCHRAUBEN FÜR BEFESTIGUNGSLEISTE - SCREWS FOR FIXING SLAT S	12	Ø3.5X35		
HS	SCHRAUBEN FÜR DECKBRETT - SCREWS FOR COVERING BOARD ED	56	Ø3.5X35		
HS	SCHRAUBEN FÜR RAHMEN VERTIKAL - SCREWS FOR FRAME STILES RK	28	Ø3.5X50		
HS	SCHRAUBEN FÜR TÜRRAHMEN - SCREWS FOR DOOR JAMB PVV,PVH	38	Ø3.5X50		
HS	SCHRAUBEN FÜR RAHMEN VERTIKAL - SCREWS FOR FRAME STILES RK	12	Ø4X40		
HS	SCHRAUBEN FÜR TRAFENBRETTER - SCREWS FOR EAVES BOARD EB	40	Ø4.5X50		
HS	SCHRAUBEN FÜR REGULIERUNGSSCHRAUBE FÜR PFOSTEN - SCREWS FOR POST... PR	16	Ø4.5X50		
HS	SCHRAUBEN FÜR GIEBELDECKLEISTEN - SCREWS FOR GABLE COVER STRIPS GS	16	Ø4.5X50		
HS	SCHRAUBEN FÜR 1. BOHLENREIHE - SCREWS FOR 1. WALL BEAM	18	Ø5.0X100		
HS	SCHRAUBEN FÜR ECKLEISTE - SCREWS FOR CORNER FILLET FS	284	Ø4.5X120		
HS	SCHRAUBEN FÜR FUNDAMENTHOLZ - SCREWS FOR FOUNDATION BEAM FBI	72	Ø5.0X120		
HS	SCHRAUBEN FÜR LAGERBALKEN - SCREWS FOR SUPPORT BEAM LB	12	Ø5X80		
HS	SCHRAUBEN FÜR Pos. - SCREWS FOR Pos. 002, 004	8	Ø6X160		
HS	SCHRAUBEN FÜR DACHBALKEN - SCREWS FOR ROOF BEAM FR	18	Ø6X180		
HS	SCHRAUBEN FÜR Pos. - SCREWS FOR Pos. 007	18	Ø6X180		
Model	7050131	Datum/Date	06.05.2023	Seite/Page	2/3

Pos	Bestimmung-Specification 7050131		Stck. Pcs.	Profil Profile (mm)	Länge Length (mm)
HS	SCHRAUBEN FÜR ALU TÜR - SCREWS FOR ALU DOOR		20	Ø3.5X35	
NF	NÄGEL FÜR DACHBRETTER - NAILS FOR ROOF BOARDS R		700	Ø2.5X60	
NF	NÄGEL FÜR FUSSBODENBRETTER - NAILS FOR FLOOR BOARDS F		728	Ø2.5X60	
NF	NÄGEL FÜR FUSSBODENLEISTE - NAILS FOR FLOOR STRIPS FF		24	Ø2X40	
PR	REGULIERUNGSSCHRAUBE FÜR PFOSTEN - POST HEIGHT ADJUSTMENT		2		

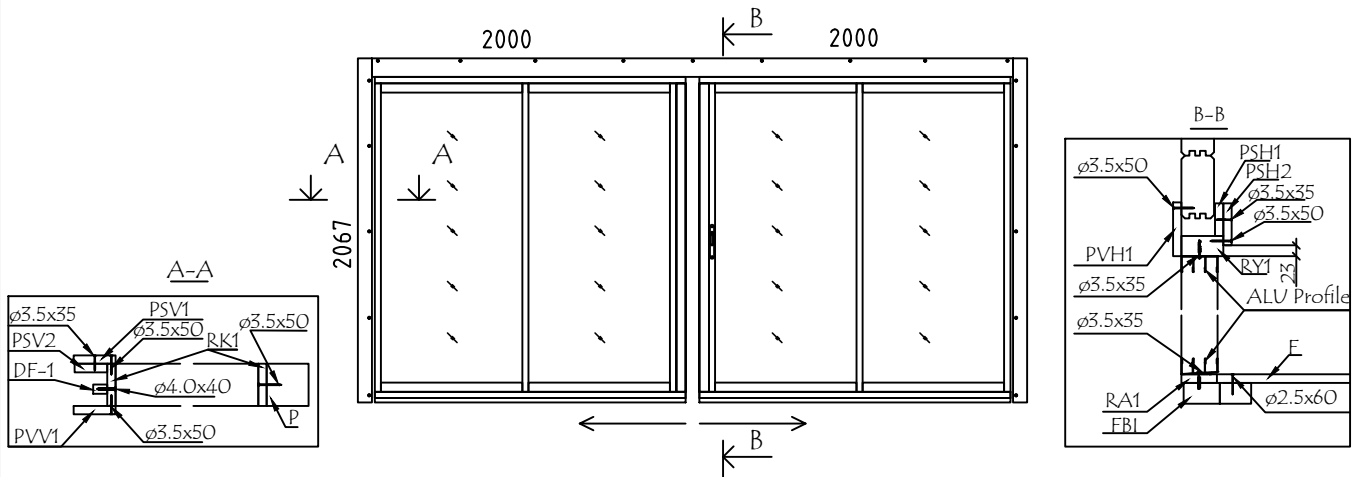
TÜR-DOOR, ALU_ISO

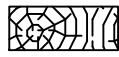

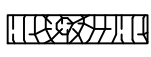
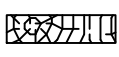




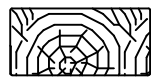
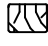

DIN RECHTS/RIGHT HANDED

DIN LINKS/LEFT HANDED

2 2000x2067

2 2000x2067



RA1	EXTRA FUNDAMENTHOLZ (IMM) - EXTRA FLOOR JOIST (IMM)		4	28x70	2036
RK1	RAHMEN VERTIKAL - JAMBS		8	18x90	2110
PSH1	INNEN HORIZONTALE TÜRBOARDS - HORIZONTAL ARCHITRAVE (INSIDE)		2	90x18	4326
PSH2	INNEN HORIZONTALE TÜRBOARDS - HORIZONTAL ARCHITRAVE (INSIDE)		2	70x18	4326
PSV1	INNEN VERTIKAL TÜRBOARDS - VERTICAL ARCHITRAVE (INSIDE)		4	90x18	2090
PSV2	INNEN VERTIKAL TÜRBOARDS - VERTICAL ARCHITRAVE (INSIDE)		4	70x18	2110
PVH1	AUSSEN HORIZONTALE TÜRBOARDS - HORIZONTAL ARCHITRAVE (OUTSIDE)		2	120x18	4126
PVV1	AUSSEN VERTIKAL TÜRBOARDS - VERTICAL ARCHITRAVE (OUTSIDE)		4	90x18	2215
RY1	RAHMEN OBEN- HEAD		4	43x90	2000
DF-1	FIXIRUNGSLEISTE FÜR TÜR - FIXING FILLET FOR DOOR		4	18x25	2100
	BITTE SELBER ANPASSEN (FALLS NÖTIG)! - CUT INTO LENGTH ON SITE (IF NEEDED)!				