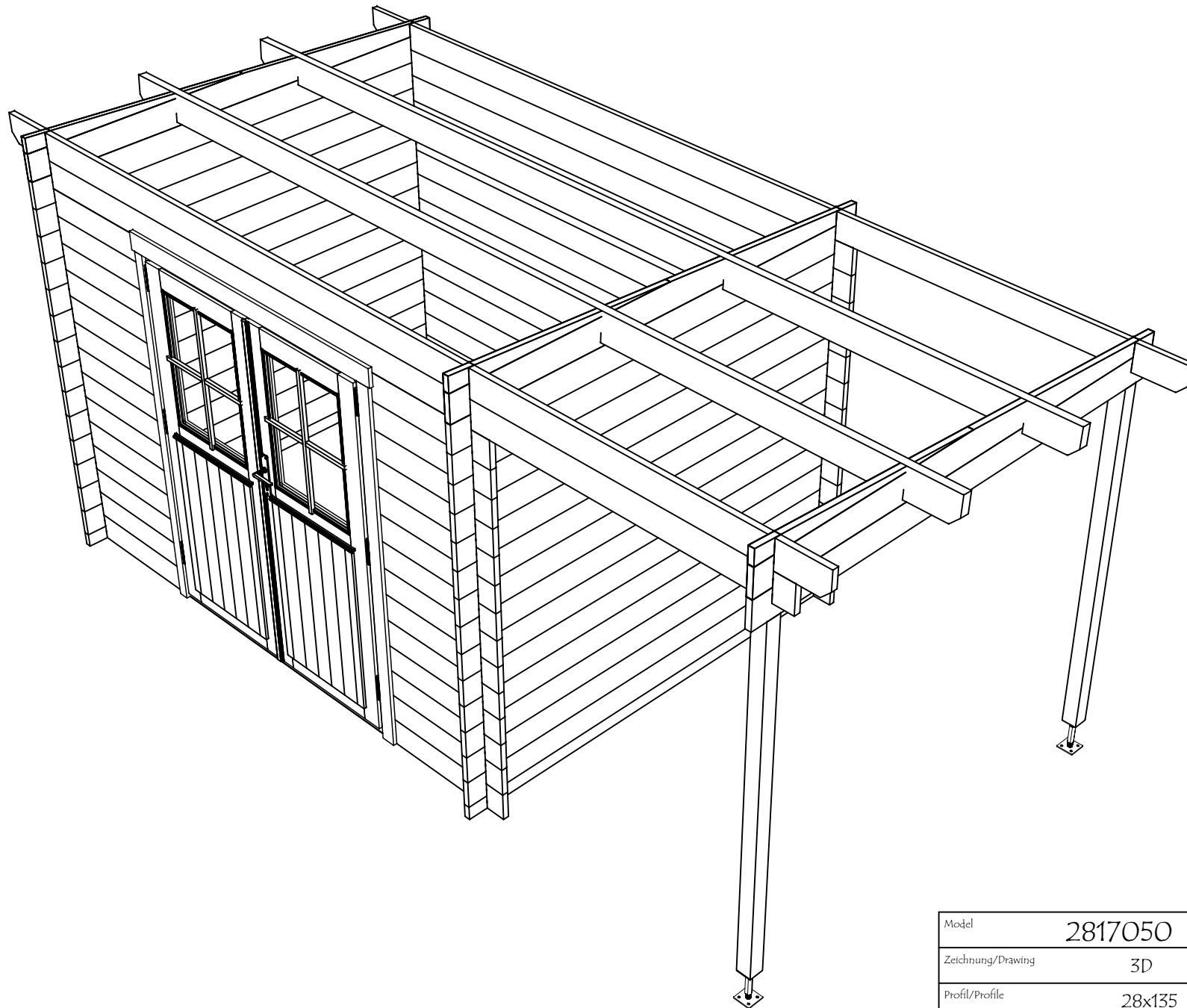
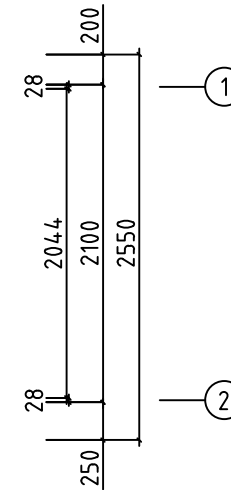
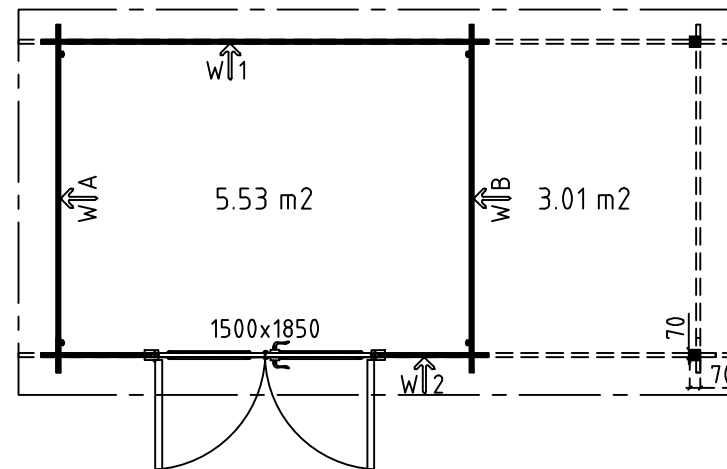
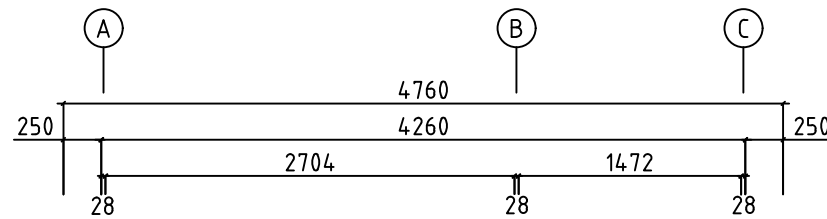


Model	2817050	Seite/Page	1
Zeichnung/Drawing	3D	Maßstab/Scale	
Profil/Profile	28x135	Datum/Date	26.08.2025
Zeichner/Drafter	SRM	File	2817050.dwg

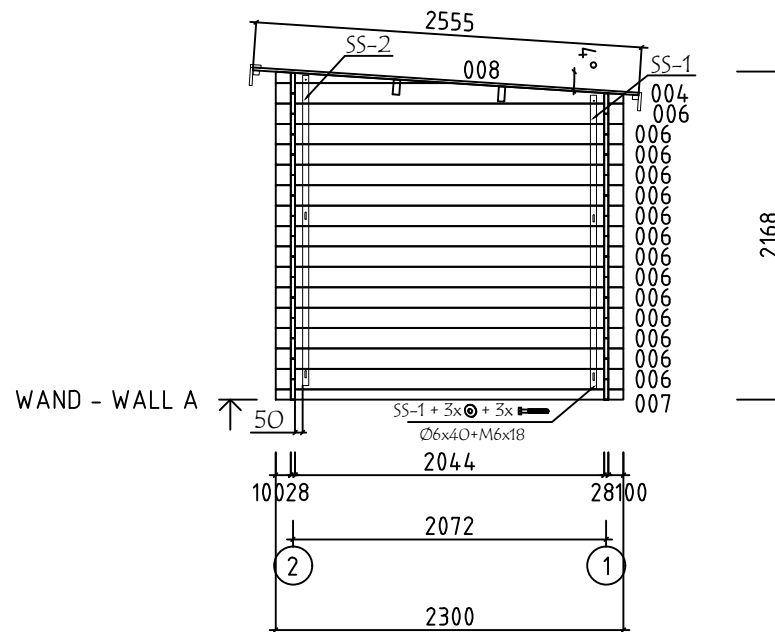


Model	2817050	Seite/Page	2
Zeichnung/Drawing	3D	Maßstab/Scale	
Profil/Profile	28x135	Datum/Date	26.08.2025
Zeichner/Drafter	SRM	File	2817050.dwg

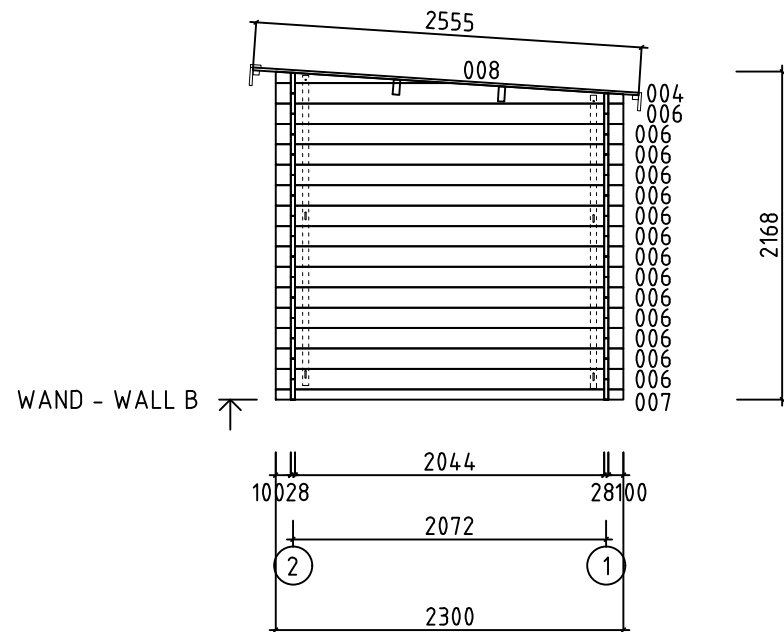
H = 1.700 m
 TOTAL: 8.54 m²



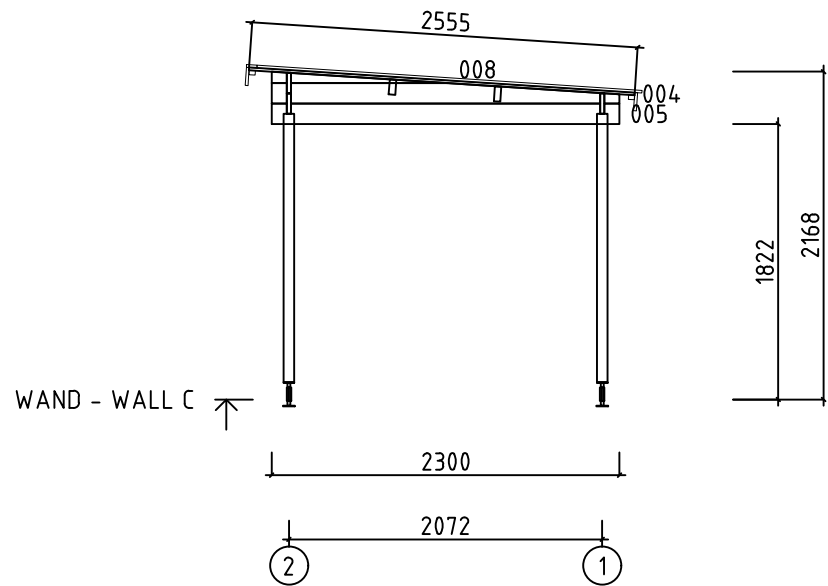
Model	2817050	Seite/Page	3
Zeichnung/Drawing	GRUNDPLAN - GROUNDPLAN	Maßstab/Scale	1:50
Profil/Profile	28x135	Datum/Date	26.08.2025
Zeichner/Drafter	SRM	File	2817050.dwg



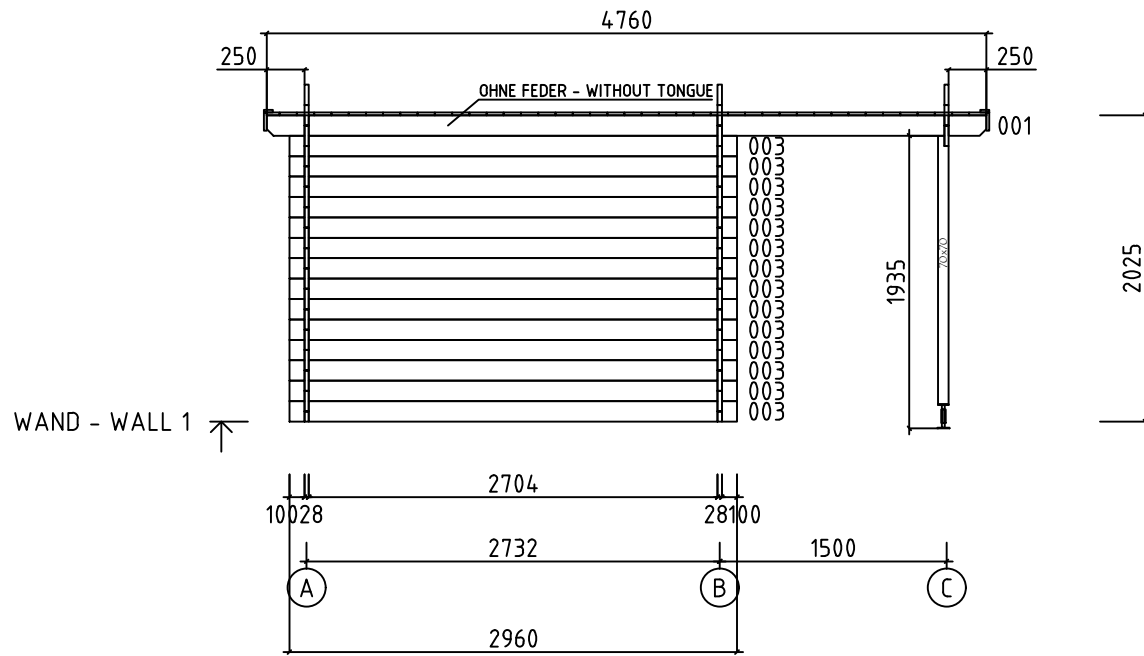
Model	2817050	Seite/Page	4
Zeichnung/Drawing	WAND - WALL A	Maßstab/Scale	1:50
Profil/Profile	28x135	Datum/Date	26.08.2025
Zeichner/Drafter	SRM	File	2817050.dwg



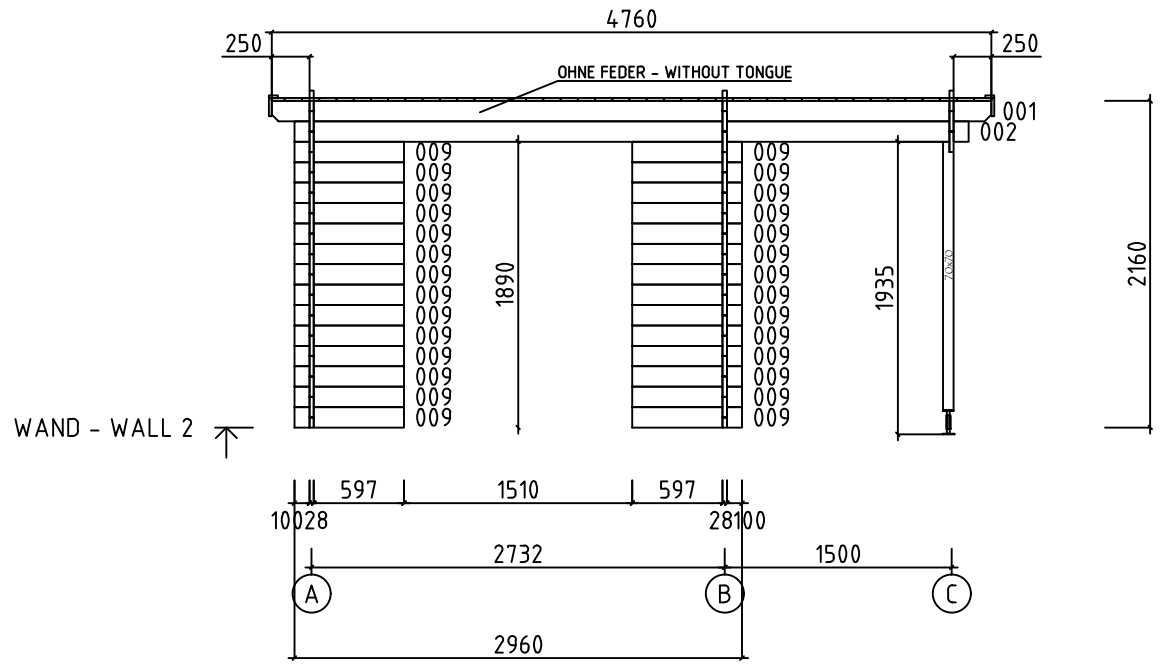
Model	2817050	Seite/Page	5
Zeichnung/Drawing	WAND - WALL B	Maßstab/Scale	1:50
Profil/Profile	28x135	Datum/Date	26.08.2025
Zeichner/Drafter	SRM	File	2817050.dwg



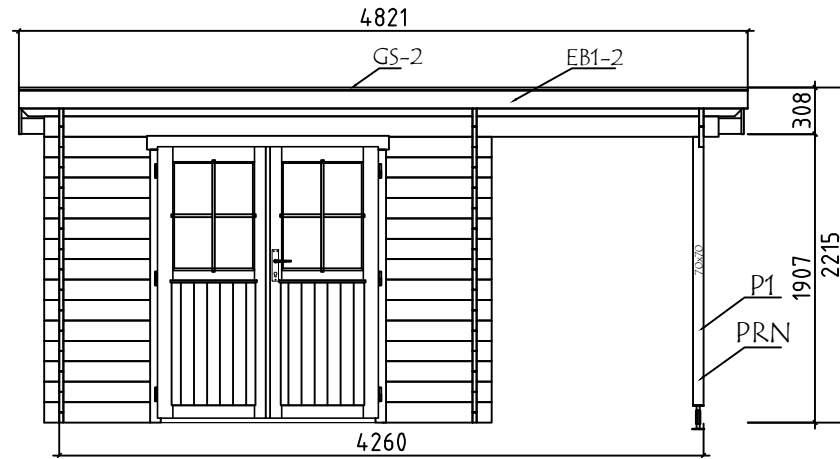
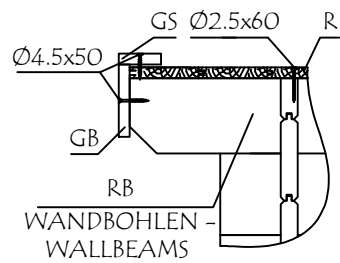
Model	2817050	Seite/Page	6
Zeichnung/Drawing	WAND - WALL C	Maßstab/Scale	1:50
Profil/Profile	28x135	Datum/Date	26.08.2025
Zeichner/Drafter	SRM	File	2817050.dwg



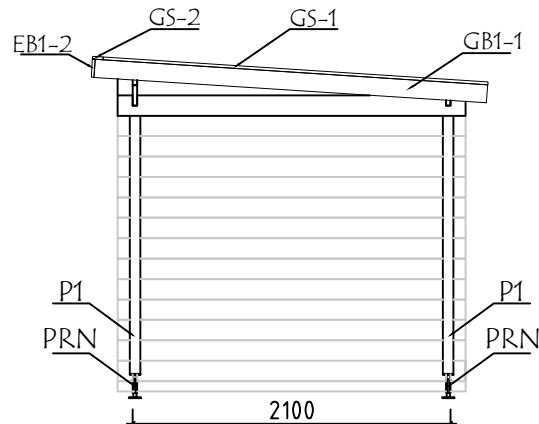
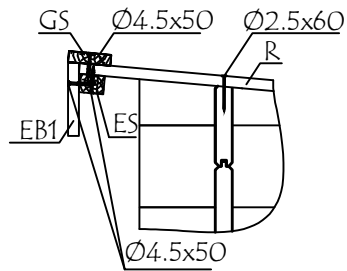
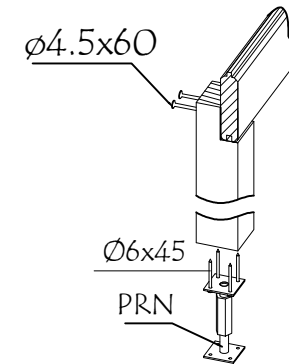
Model	2817050	Seite/Page	7
Zeichnung/Drawing	WAND - WALL 1	Maßstab/Scale	1:50
Profil/Profile	28x135	Datum/Date	26.08.2025
Zeichner/Drafter	SRM	File	2817050.dwg



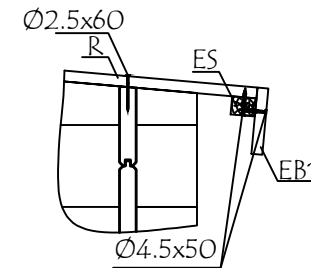
Model	2817050	Seite/Page	8
Zeichnung/Drawing	WAND - WALL 2	Maßstab/Scale	1:50
Profil/Profile	28x135	Datum/Date	26.08.2025
Zeichner/Drafter	SRM	File	2817050.dwg



FRONT VIEW
SCALE: NOT TO SCALE



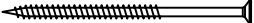





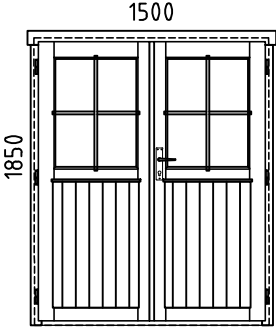



SIDE VIEW (RIGHT)
SCALE: NOT TO SCALE



Model	2817050	Seite/Page	9
Zeichnung/Drawing	ANSICHTEN - VIEWS		Maßstab/Scale 1:50
Profil/Profile	28x135	Datum/Date	26.08.2025
Zeichner/Drafter	SRM	File	2817050.dwg

Pos	Bestimmung-Specification 2817050	Stck. Pcs.	Profil Profile (mm)	Länge Length (mm)	
EX1	ERZATZBOHLE - SPARE BEAM 	1	28x135	4460	
001	OHNE FEDER - WITHOUT TONGUE 	2	28x135	4760	
002		1	28x135	4460	
003		14	28x135	2960	
005		1	28x135	2300	
006		28	28x135	2300	
007		2	28x68	2300	
009		28	28x135	725	
WA-1 WB-1 WC-1		1 1 1	28x211	2300	
SH	SCHLAGHOLZ - HAMMER BLOCK 28 MM 	2	28x135	300	
P1	PFOSTEN - POST 	2	70x70	1779	
RB1	DACHBALKEN - ROOF BEAM 	2	43x140	4760	
R-1	DACHBRETT - ROOFBOARD 88mm or-oder 114mm 	55+1 42+1	88x18 114x18	2550	
GB1-1	GIEBELLEISTE - GABLE MOULDING 90° 	2	18x120	2600	
EB1-1	TRAUFENBRETT - EAVES BOARD 	1	18x120	4760	
EB1-2	TRAUFENBRETT - EAVES BOARD 	1	18x120	4796	
ES-1	TRAUFENLEISTE - EAVES STRIPS 	2	30x40	4760	
GS-1	GIEBELDECKLEISTE - GABLE COVER STRIPS 	2	18x70	2550	
GS-2	GIEBELDECKLEISTE - GABLE COVER STRIPS 	1	18x70	4796	
SS-1	STURMLEISTE - STORM PROTECTION 	2	18x35	1940	
SS-2	STURMLEISTE - STORM PROTECTION 	2	18x35	2050	
PRN	REGULIERUNGSSCHRAUBE FÜR PFOSTEN - POST HEIGHT ADJUSTMENT 	2			
Model	2817050	Datum/Date	26.08.2025	Seite/Page	1/2

Pos	Bestimmung-Specification 2817050		Stck. Pcs.	Profil Profile (mm)	Länge Length (mm)
HS34	SCHRAUBEN FÜR GIEBELLEISTE - SCREWS FOR GABLE MOULDING / GB	16		78	Ø4.5x50
	SCHRAUBEN FÜR TRAUFBRETT - SCREWS FOR EAVES BOARD / EB	20			
	SCHRAUBEN FÜR TRAUFELEISTE - SCREWS FOR EAVES STRIPS / ES	20			
	SCHRAUBEN FÜR GIEBELDECKLEISTEN - SCREWS FOR GABLE COVER STRIPS / GS	22			
HS35	SCHRAUBEN FÜR PFOSTEN - SCREWS FOR POST / P			4	Ø4.5x60
HS511	SCHRAUBEN FÜR DACHBALKEN - SCREWS FOR ROOF BEAM / RB			6	Ø6x160
HS52	SCHRAUBEN FÜR STURMLEISTE - SCREWS FOR STORM PROTECTION / SS			12	Ø6x40
HS53	SCHRAUBEN FÜR REGULIERUNGSSCHRAUBE FÜR PFOSTEN - SCREWS FOR POST HEIGHT ADJUSTMENT / PRN			8	Ø6x45
NF32	NÄGEL FÜR DACHBRETT - NAILS FOR ROOF BOARDS / R	336		576	Ø2.5x60
	NÄGEL FÜR FUSSBODENBRETT - NAILS FOR FLOOR BOARDS / F	240			
NF21	NÄGEL FÜR FUSSBODENLEISTE - NAILS FOR FLOOR STRIPS / FF			20	Ø2x40
KL	DICHTSCHEIBE FÜR STURMLEISTE - WASHER FOR STORM PROTECTION / SS			12	M6x18
AST	TÜR - DOOR	DIN RECHTS/RIGHT HANDED		1	1500x1850
					
	BITTE SELBER ANPASSEN (FALLS NÖTIG)! - CUT INTO LENGTH ON SITE (IF NEEDED)!				
Model	2817050	Datum/Date	26.08.2025	Seite/Page	2/2