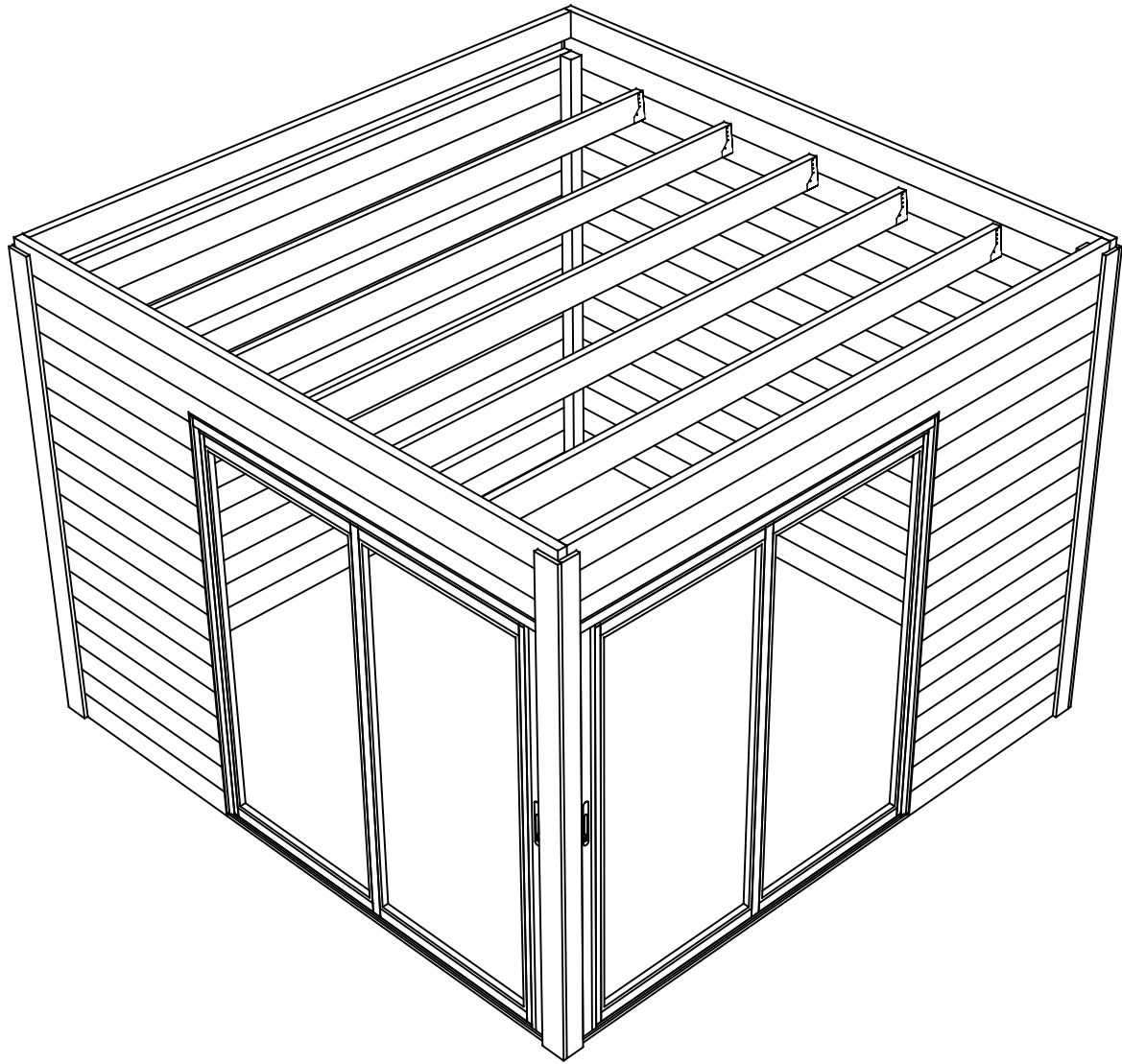


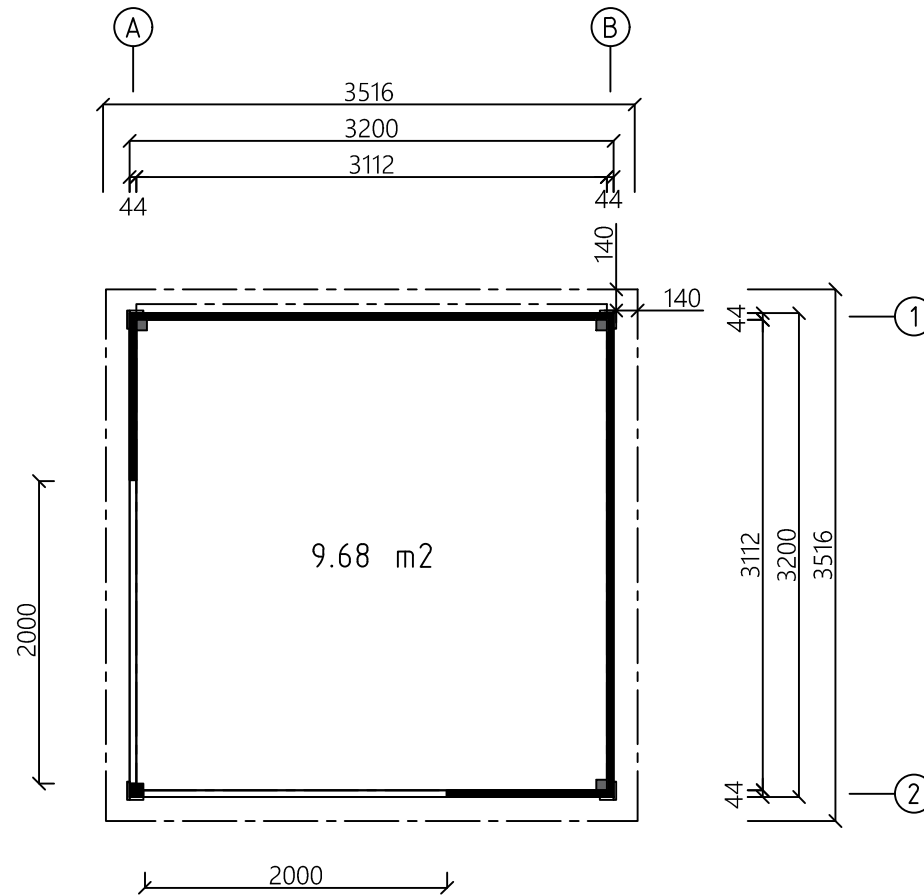
Ohne Türen - Without doors

Model	4484611 Office IsoSlide 1 ohne Türen	Seite/Page	1
Zeichnung/Drawing	3D	Maßstab/Scale	
Profil/Profile	44x135	Datum/Date	17.11.2025
Zeichner/Drafter	SRM	File	4484611 Office IsoSlide 1 ohne Türen_3D.dwg

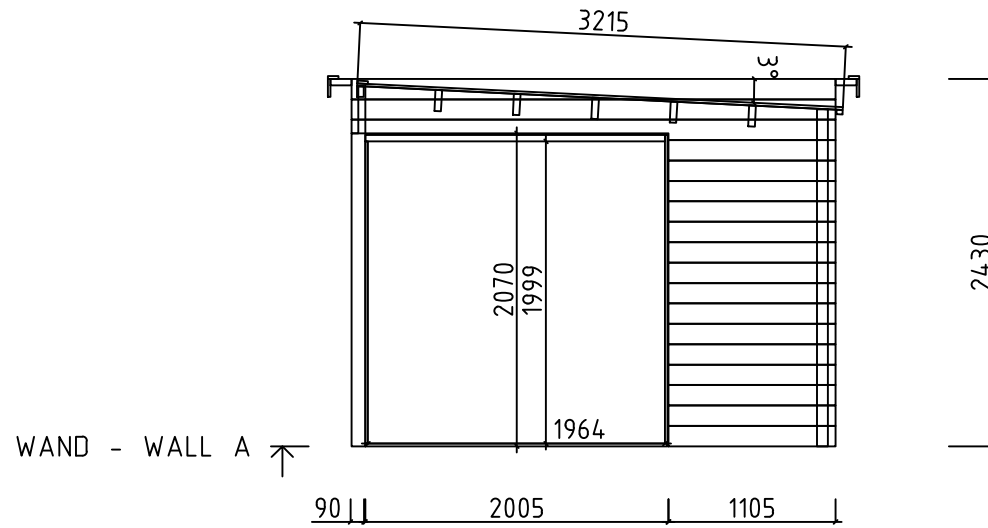


Model	4484611 Office IsoSlide 1 ohne Türen	Seite/Page	2
Zeichnung/Drawing	3D	Maßstab/Scale	
Profil/Profile	44x135	Datum/Date	17.11.2025
Zeichner/Drafter	SRM	File	4484611 Office IsoSlide 1 ohne Türen.dwg

H = 1.700 m
 TOTAL: 9.68 m²

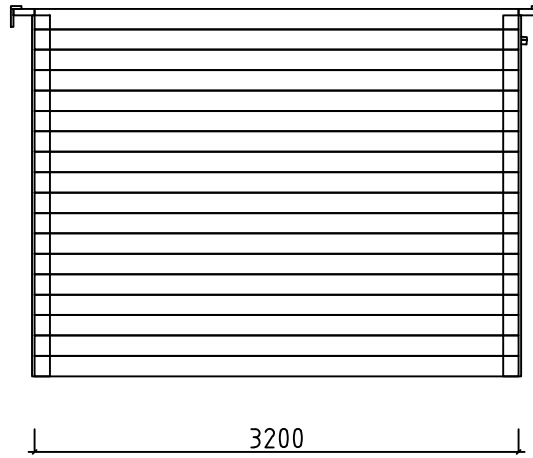


Model	4484611 Office IsoSlide 1 ohne Türen	Seite/Page	3
Zeichnung/Drawing	GRUNDPLAN - GROUNDPLAN	Maßstab/Scale	1:50
Profil/Profile	44x135	Datum/Date	17.11.2025
Zeichner/Drafter	SRM	File	4484611 Office IsoSlide 1 ohne Türen.dwg



Model	4484611 Office IsoSlide 1 ohne Türen	Seite/Page	4
Zeichnung/Drawing	WAND - WALL A	Maßstab/Scale	1:50
Profil/Profile	4.4x13.5	Datum/Date	17.11.2025
Zeichner/Drafter	SRM	File	4484611 Office IsoSlide 1 ohne Türen.dwg

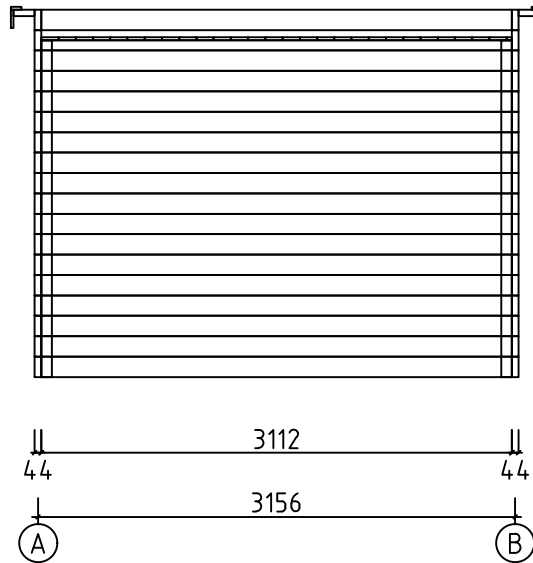
WAND - WALL B ↑



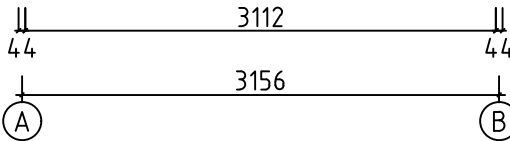
2430

Model	4484611 Office IsoSlide 1 ohne Türen	Seite/Page	5
Zeichnung/Drawing	WAND - WALL B	Maßstab/Scale	1:50
Profil/Profile	4.4x13.5	Datum/Date	17.11.2025
Zeichner/Drafter	SRM	File	4484611 Office IsoSlide 1 ohne Türen.dwg

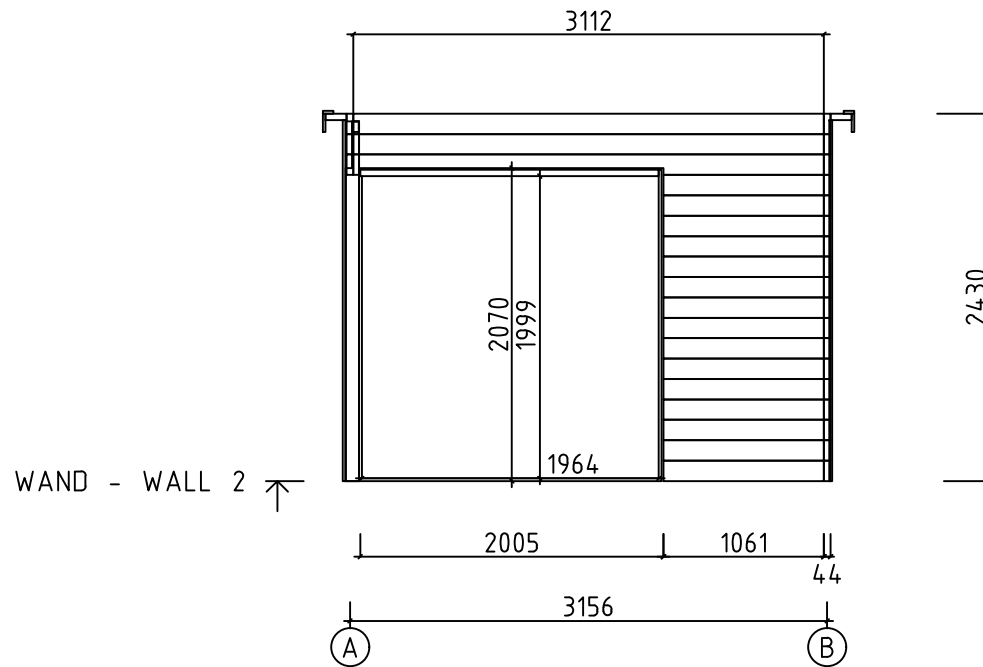
WAND - WALL 1 ↗



2430



Model	4484611 Office IsoSlide 1 ohne Türen	Seite/Page	6
Zeichnung/Drawing	WAND - WALL 1	Maßstab/Scale	1:50
Profil/Profile	4.4x13.5	Datum/Date	17.11.2025
Zeichner/Drafter	SRM	File	4484611 Office IsoSlide 1 ohne Türen.dwg



Model	4484611 Office IsoSlide 1 ohne Türen	Seite/Page	7
Zeichnung/Drawing	WAND - WALL 2	Maßstab/Scale	1:50
Profil/Profile	4.4x13.5	Datum/Date	17.11.2025
Zeichner/Drafter	SRM	File	4484611 Office IsoSlide 1 ohne Türen.dwg