



SAUNA Lasi - natur

SAUNA Lasi - czarna

EN

You have made the right choice purchasing products from our company in Borzechowo.

We congratulate and thank you for putting your trust in us. Products with the MEGIW logo are made in accordance with the newest technology combined with tradition. The use of high-quality materials allows for many years of reliable operation.

This document contains:

- conditions of guarantee,
- product assembly instructions.

Conditions of guarantee:

The guarantor shall provide the purchaser high-quality products, provided the product has been

properly assembled and used in accordance with the following instructions and the terms of use

described below are respected.

1. An extremely important issue in the assembly of this product is correct surface preparation.

This is done by levelling the surface.

In the event of improper levelling, the following could occur:

- the doors not fully closing,
- the formation of spaces between boards,
- distortion of windows or doors.
- a stone or tiled floor is both a practical and an attractive option for floor covering

2. Do not place any objects on the sauna heater. – THERE IS A FIRE RISK! Before starting the heating phase, make sure that there are no flammable objects near the stove.

3. A slight leakage of resin onto the surface of the wood is inevitable. Dried resin residues can be removed with fine sandpaper. Do not use any chemical adhesives inside the sauna, only wood glue may be used.

4. After using the sauna, leave the door open to cool it down. Always ensure that the room in which the sauna is located is well ventilated.

5. Given the fact that the products sold by us are frequently in the form of raw/natural materials, the manufacturer recommends impregnation using substances which are widely-available.

6. Any customer claims under this guarantee will be considered only on the basis of the original bill of sale which shows date of purchase and the original product label which clearly shows date of production.

Complaints will be handled when the defect is reported as soon as it arises.

7. The customer will inform the purchaser on whether the complaint is accepted or if the complaint is deemed unjustified within the following time periods:

- fourteen days from the date the complaint was filed,
- in the case of unjustified complaints, the purchaser covers the costs,
- when the defect is removable, the guarantee will be carried out as repairs,
- the time period to remove the defect is 21 days from when the complaint was filed.

The guarantee does not cover:

- Damage resulting from fortuitous events or other circumstances beyond the control of the manufacturer.
- Damage resulting from alterations made by the purchaser themselves using tools and other elements which are not indicated by the manufacturer.
- Damage caused by not complying with the rules recommended by the manufacturer regarding product use, maintenance and storage.
- Defects and damage, (which the customer was familiar with when they received the product) because of which the price was reduced.
- Intended differences made by the manufacturer in profiles and colour shades resulting from designed artistic and aesthetic characteristics of the product and features characteristic of raw materials from which furniture is made.
- Damage caused by natural wear and tear.

Furthermore - the following are not considered product defects: healthy knots and natural wood

micro cracks, occurring during the process of using the wood, caused by changing atmospheric

conditions, in which the product is used and which result from the natural physical properties of

the wood.

The resulting cracks do not affect the usability and durability of the product.

More detailed information can be found on the manufacturer's website - www.megiw.pl

DE

Wir danken für den Kauf von Produkten unserer Firma.

Die Anschaffung der Erzeugnisse aus unserem Betrieb in Borzechowo war eine richtige Wahl. Wir gratulieren und bedanken uns für das uns erwiesene Vertrauen. Produkte mit dem Logo von MEGIW werden nach neusten Technologien verbunden mit Tradition hergestellt. Die Anwendung von qualitativ hochwertigen Stoffen erlaubt eine langjährige, zuverlässige Nutzung.

Dieses Dokument enthält:

- Garantiebedingungen,
- Montageanleitung für das Produkt.

Garantiebedingungen:

Der Garant sichert dem Käufer eine hohe Qualität der Produkte zu, unter der Bedingung, dass sie richtig nach dieser Anleitung montiert und genutzt werden und die nachstehend beschriebenen Nutzungsregeln eingehalten werden.

1. Eine sehr wichtige Frage bei der Montage des Produktes ist eine gute Vorbereitung des Grundes - durch Nivellieren . Bei falscher Nivellierung des Grundes können folgende Folgen auftreten:

- falsch schließende Türen,
- Lichtspalte zwischen den Brettern,
- Verkrümmung des Fensters oder der Tür.
- ein Stein- oder Fliesenboden ist gleichzeitig eine praktische und attraktive Fussbodenvariante

2. Legen Sie keine Gegenstände auf dem Saunaofen ab. - BRANDGEFAHR! Stellen Sie vor Beginn der Heizphase sicher, dass sich keine brennbaren Gegenstände in der Nähe des Ofens befinden.

3. Ein leichtes Austreten von Harz auf die Holzoberfläche ist unvermeidlich. Angetrocknete Harzreste können mit feinem Schleifpapier entfernt werden.

Verwenden Sie in der Sauna keine chemischen Klebstoffe, sondern allenfalls Holzleim.

4. Lassen Sie die Sauna nach dem Saunagang bei geöffneter Tür abkühlen. Achten Sie immer darauf, dass der Raum, in dem sich die Sauna befindet, gut belüftet ist.

5. Da es die von uns verkauften Produkte meistens in roher / natürlicher Form gibt, wird durch den Hersteller empfohlen, die Produkte mit allgemein nutzbaren dafür vorgesehenen Mitteln zu imprägnieren.

6. Ansprüche des Kunden aus der Garantie werden ausschließlich auf der Grundlage der Originalrechnung mit Kaufdatum sowie der Originaletikette des Produktes mit deutlichem Herstellungsdatum anerkannt. Es werden Reklamationen bearbeitet, wo der Mangel direkt zum Zeitpunkt der Entstehung gemeldet wird.

7. Darüber, ob die Reklamation zur Bearbeitung angenommen wird oder für unbegründet gehalten

wird, informiert der Hersteller oder der Verkäufer den Kunden in einer Frist von:

- vierzehn Tagen nach dem Eingang der Reklamationsmeldung,
- bei Feststellung einer unbegründeter Reklamation kommt der Kunde für sie auf,
- wenn ein Mangel, der Gegenstand der Reklamationsmeldung darstellt, behebbbar ist, wird die Garantieleistung durch Garantiereparatur realisiert.
- Termin der Behebung des Reklamationsmangels beträgt 21 Tage nach dem Eingang der Meldung.

Die Garantie des Herstellers umfasst keine:

- Beschädigungen, die aus Zufallsereignissen oder anderen Umständen resultieren, die der Hersteller nicht zu vertreten hat.
- Beschädigungen, die bei den durch den Kunden mit Hilfe von Werkzeugen und Elementen, die durch den Hersteller nicht genannt werden, selbstvorgenommenen Änderungen entstanden sind.
- Beschädigungen, die wegen der Nichtbeachtung der durch den Hersteller empfohlenen Regeln für die Nutzung, Konservierung und Lagerung entstanden sind.
- Mängel und Beschädigungen (die dem Käufer bei der Abnahme des Produktes bekannt waren), aufgrund deren der Preis reduziert wurde.
- durch den Hersteller im Prototyp vorgesehene Unterschiede in Profilen, Farbtönen, die aus den entworfenen dekorativen und ästhetischen Merkmalen des Erzeugnisses sowie aus den für die Stoffe, aus denen die Gartenhäuser hergestellt wurden, typischen Merkmalen, resultieren.
- Beschädigungen, welche durch natürlichen Verschleiß entstehen.
- Hersteller behält sich auch das Recht vor, die Forschung und technische Änderungen der Ware. Daher kann leichte Mehrdeutigkeit bei der Beschreibung in der Anweisung vorkommen. Solche Fehler sind kein Reklamationsgrund.

Im Falle von Problemen, wenden Sie sich bitte direkt an uns oder Anbieter. Wir werden Ihnen Gerne zur Verfügung stehen und behilflich sein.

Darüber hinaus werden keine gesunden Astansätze sowie natürlichen Mikrorisse des Holzes für Mängel gehalten, die während der Nutzung des Holzes entstehen, durch wechselbare Wetterverhältnissen, bei denen der Produkt genutzt wird, hervorgerufen werden, und die aus natürlichen physikalischen Eigenschaften des Holzes resultieren.

Die entstandenen Risse haben keinen Einfluss auf die Nutzungseigenschaften sowie Lebensdauer des Produktes.

Detailliert Informationen finden Sie auf der Internetseite des Herstellers - www.megiw.pl

PL

Dziękujemy za zakup produktów naszej firmy.

Kupując wyroby wyprodukowane w naszym zakładzie w Borzechowie dokonali Państwo trafnego wyboru. Gratulujemy i dziękujemy za okazane nam zaufanie. Produkty z logo MEGIW wykonane są według najnowszych technologii połączonych z tradycją.

Wykorzystanie materiałów wysokiej jakości pozwala na wieloletnie, niezawodne użytkowanie.

Niniejszy dokument zawiera:

- warunki gwarancji,
- instrukcję montażu produktu.

Warunki gwarancji:

Gwarant zapewnia Kupującemu wysoką jakość produktów, pod warunkiem prawidłowego

ich zamontowania i użytkowania w/g niniejszej instrukcji oraz z zachowaniem opisanych poniżej zasad użytkowania.

1. Niezwykle istotną kwestią w montażu produktu, jest dobre przygotowanie podłoża - poprzez wypoziomowanie go.

W przypadku niewłaściwego wypoziomowania podłoża skutki mogą być następujące:

- niedomykanie się drzwi,
- powstawanie prześwitów pomiędzy deskami,
- wypaczenie okna lub drzwi.
- podłoga kamienna lub wyłożona płytkami będzie praktyczną i jednocześnie atrakcyjną opcją.

2. Nie kłaść żadnych przedmiotów na piecu do sauny. - ZAGROŻENIE POŻAROWE!
Przed rozpoczęciem fazy nagrzewania należy upewnić się, że w pobliżu pieca nie znajdują się łatwopalne przedmioty.

3. Niewielki wyciek żywicy na powierzchnię drewna jest nieunikniony. Zasznięte pozostałości żywicy można usunąć drobnym papierem ściernym. Nie używaj żadnych chemicznych klejów wewnątrz sauny, za wyjątkiem specjalnego kleju do drewna.

4. Po skorzystaniu z sauny należy pozostawić ją do ostygnięcia przy otwartych drzwiach. Zawsze należy zapewnić dobrą wentylację pomieszczenia, w którym znajduje się sauna.

5. Z uwagi na fakt, że sprzedawane przez nas produkty najczęściej występują w postaci surowej/naturalnej, producent zaleca impregnację produktów ogólnodostępnymi środkami przeznaczonymi do tego celu.

6. Roszczenia klienta wynikające z gwarancji uznane zostaną wyłącznie na podstawie oryginału rachunku zawierającego datę zakupu oraz oryginalnej etykiety z wyrobu zawierającą wyraźną datę produkcji. Obsługiwane będą reklamacje gdzie wada będzie zgłoszona bezpośrednio w momencie powstania.

7. O przyjęciu reklamacji do realizacji lub też o uznaniu reklamacji za nieuzasadnioną Kupujący będzie powiadomiony przez Producenta lub Sprzedawcę w terminie:

- czternastu dni od czasu wpłynięcia zgłoszenia reklamacyjnego,
- w przypadku stwierdzenia nieuzasadnionej reklamacji klient pokrywa jej koszty,
- gdy wada stanowiąca przedmiot zgłoszenia reklamacyjnego jest usuwalna, świadczenie gwarancyjne będzie zrealizowane poprzez naprawę gwarancyjną,
- termin usunięcia wady reklamacyjnej wynosi 21 dni od czasu wpłynięcia zgłoszenia.

Gwarancją producenta nie są objęte:

- Uszkodzenia wynikłe ze zdarzeń losowych lub innych okoliczności niezależnych od producenta.
- Uszkodzenia wynikłe przy przeróbkach wykonanych we własnym zakresie przez klienta przy użyciu narzędzi i elementów niewskazanych przez producenta.
- Uszkodzenia powstałe w wyniku niezgodnych z zalecanymi przez producenta zasadami użytkowania, konserwacji i przechowywania.
- Wady i uszkodzenia (z którymi klient zapoznał się przy odbiorze produktu) z powodu których obniżono cenę.
- Zamierzone przez producenta w pierwotnym różnicach w profilach, odcieniach kolorów wynikające z zaprojektowanych cech plastycznych i estetycznych wyrobu oraz cech charakterystycznych dla surowców, z których wykonano mebel.
- Uszkodzenia powstałe w wyniku naturalnego zużycia.
- Producent zastrzega sobie także prawa w zakresie dalszych badań i zmian technicznych produktu. Z tego względu mogą wystąpić drobne nieścisłości w opisach stanowiących instrukcję. Tego typu cechy produktu, nie stanowią podstawy do reklamacji. W razie problemów prosimy o kontakt z nami lub sprzedawcą. Z przyjemnością Państwu pomożemy.

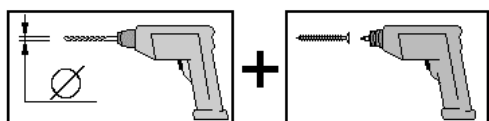
Ponad to - nie uznaje się za wady, zdrowych sęków oraz naturalnych mikropęknięć drewna, zachodzących podczas procesu użytkowania drewna, wywołanych wpływem zmiennych warunków atmosferycznych, w których użytkowany jest wyrób, a które wynikają z naturalnych właściwości fizycznych drewna.

Powstałe pęknięcia nie mają wpływu na walory użytkowe oraz trwałość wyrobu.

Szczegółowe informacje zawarte są na stronie internetowej Producenta -

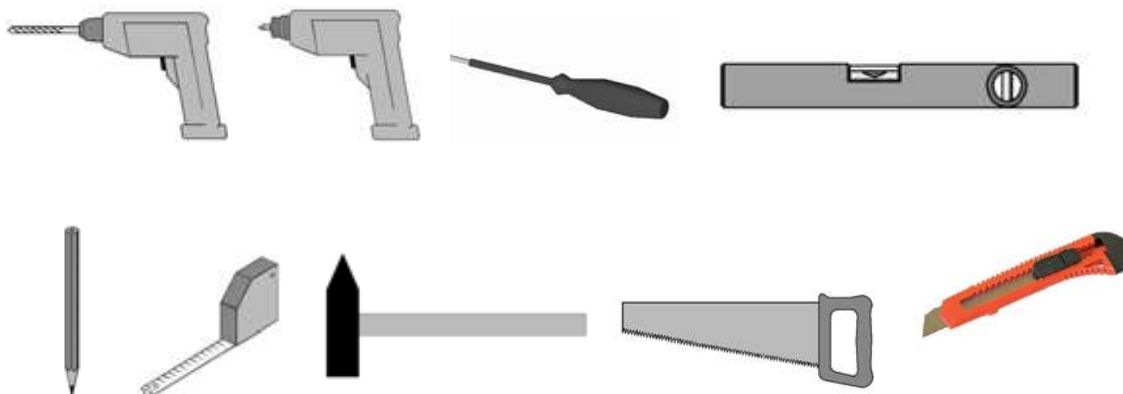
www.megiw.pl

Zasady wiercenia otworów na wkręty:

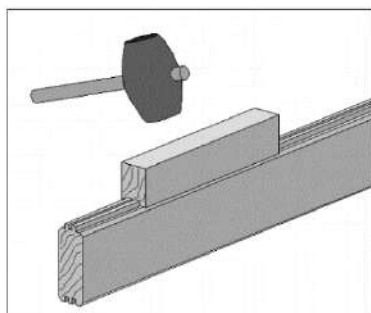











Wiertło	Wkręt
3	3,5
3	4,0
4	4,5
4	5,0
5	6,0
6	7,0
9	10,0










Wykaz potrzebnych narzędzi:




















Przy pomocy klocka montażowego dobijamy kolejno deski ścian. Nie należy dobijać desek bezpośrednio młotkiem, gdyż uszkodzi on pióro deski.






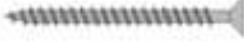


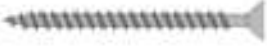









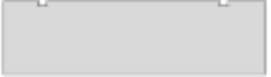

Pos	Element	Size	Quantity
1		28x121x1877	36
2		28x113x1877	2
3		28x121x1888	18
4		28x60x420	4
5		40x113x1878	1
6		40x113x1878	1
7		9x48x1878	1
8		14x45x1798	1
9		25x30x2147	2










Pos	Element	Size	Quantity
10		40x60x1918	1
11		40x60x1896	1
12		40x60x1896	1
13		40x60x1918	1
14		40x60x1856	3
15		40x60x1950	5
16		40x40x496	1
17		290x1881	1
18		11x58x2102	2







Pos	Element	Size	Quantity
19		11x28x2147	2
20		30x30x2147	2
21		40x60x1797	2
22		40x60x1882	2
23		40x60x1877	1
24		60x90x2102	2
25		25x40x1220 + 25x40x90	2 + 2
26		30x45x1960	2
27		30x45x1998	1

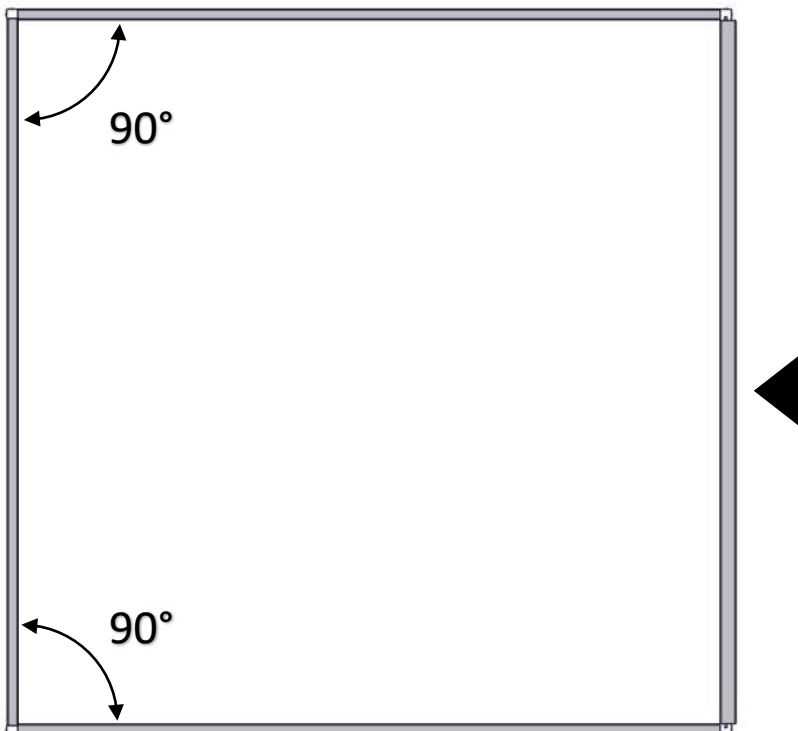
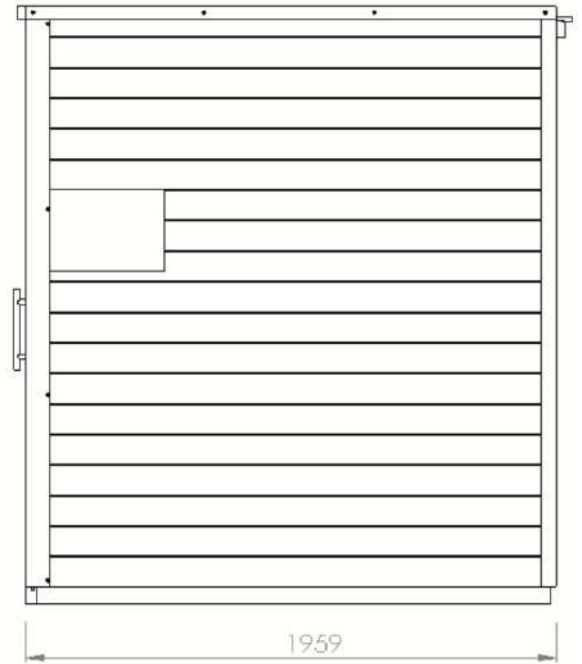
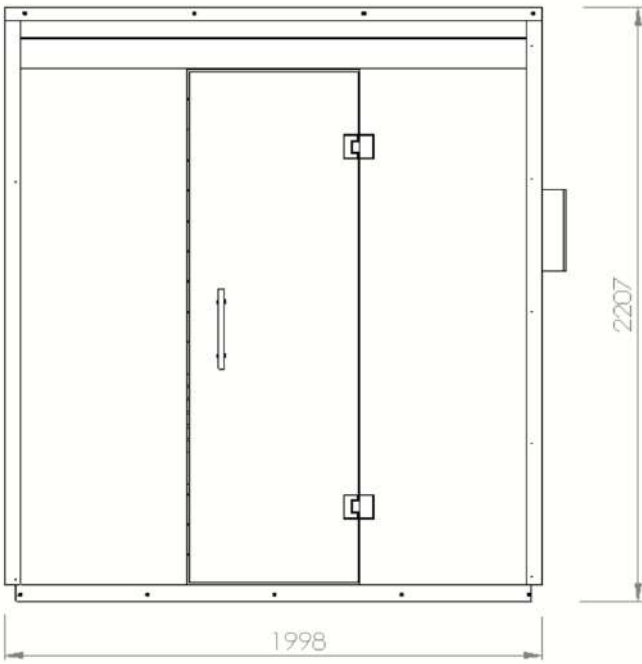
Pos	Element	Size	Quantity
28		25x40x1880	1
29		25x40x320	2
30		462x350	2
31		576x350	1
32		923x1842	2
33		610x1881	1
34		610x1269	1
35		610x1881	1
36		40x40x881	9

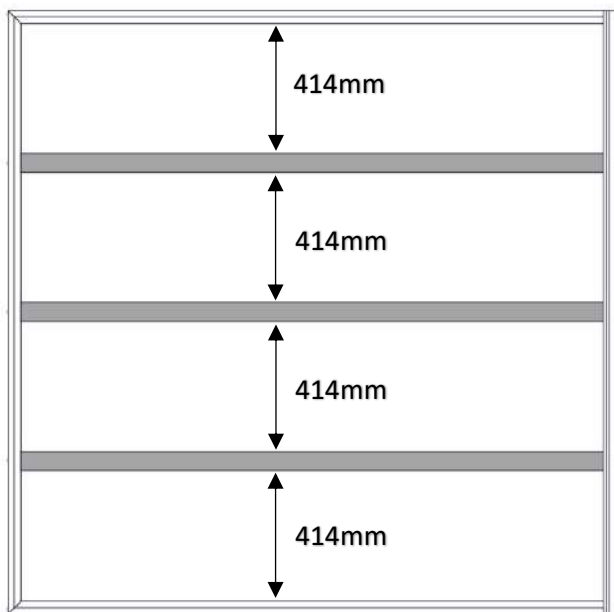
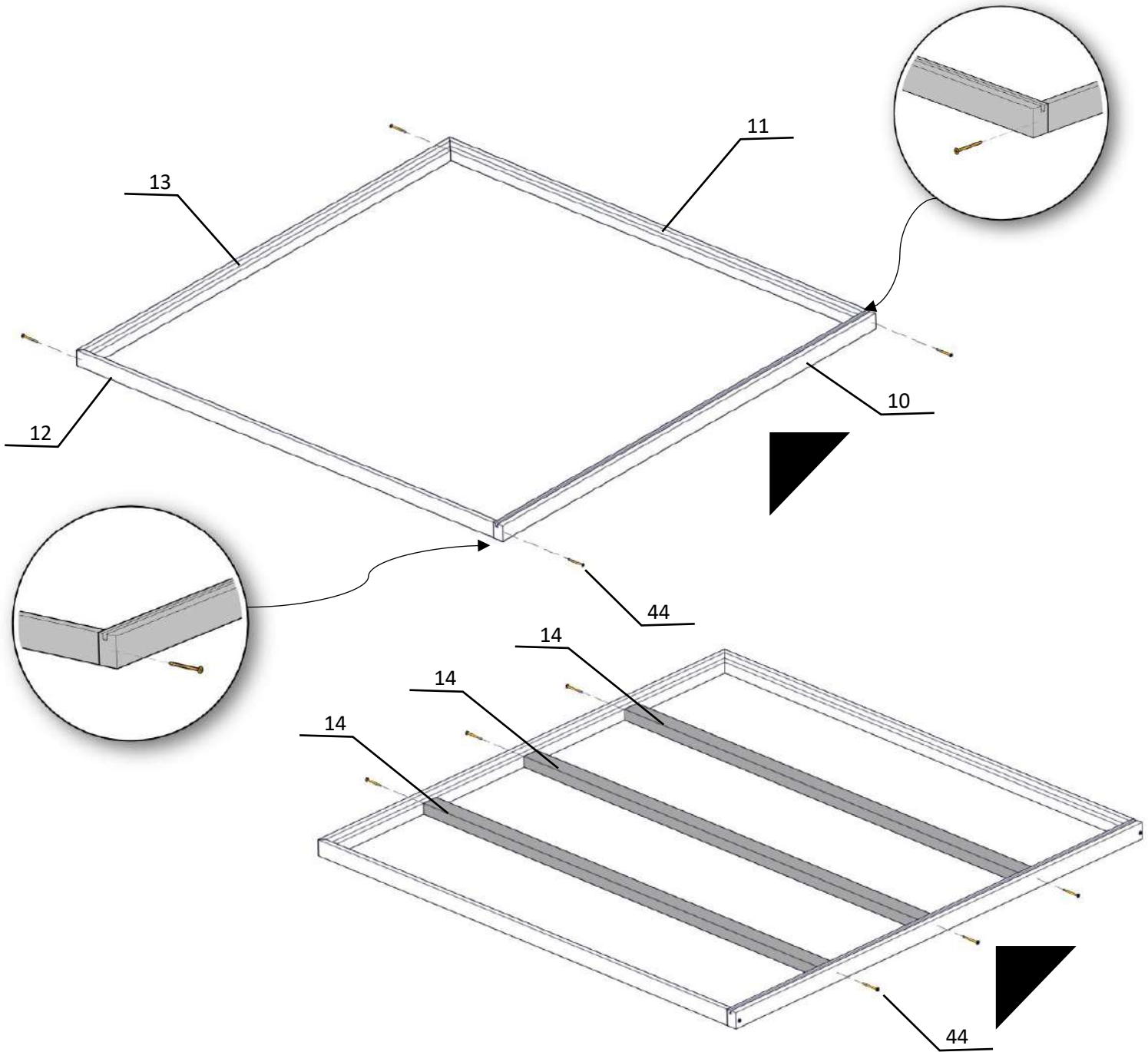
Pos	Element	Size	Quantity
37		320x300	1
38		16x96x1880	47
39		3,5x30	8
40		3,5x35	16
41		3,5x45	30
42		3,5x50	350
43		4x60	80
44		4,5x70	12
45		6x50	16

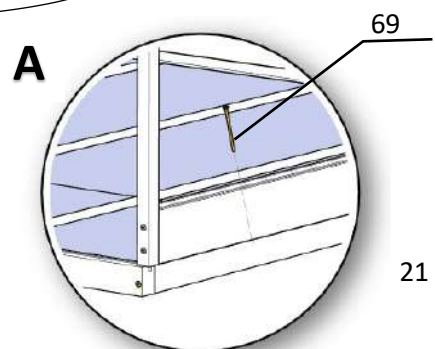
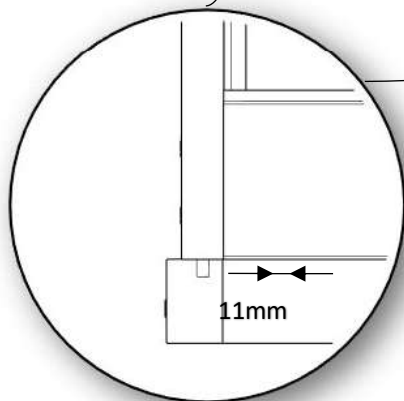
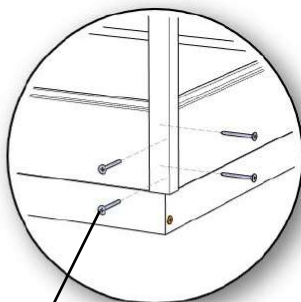
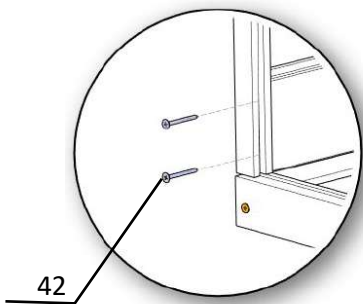
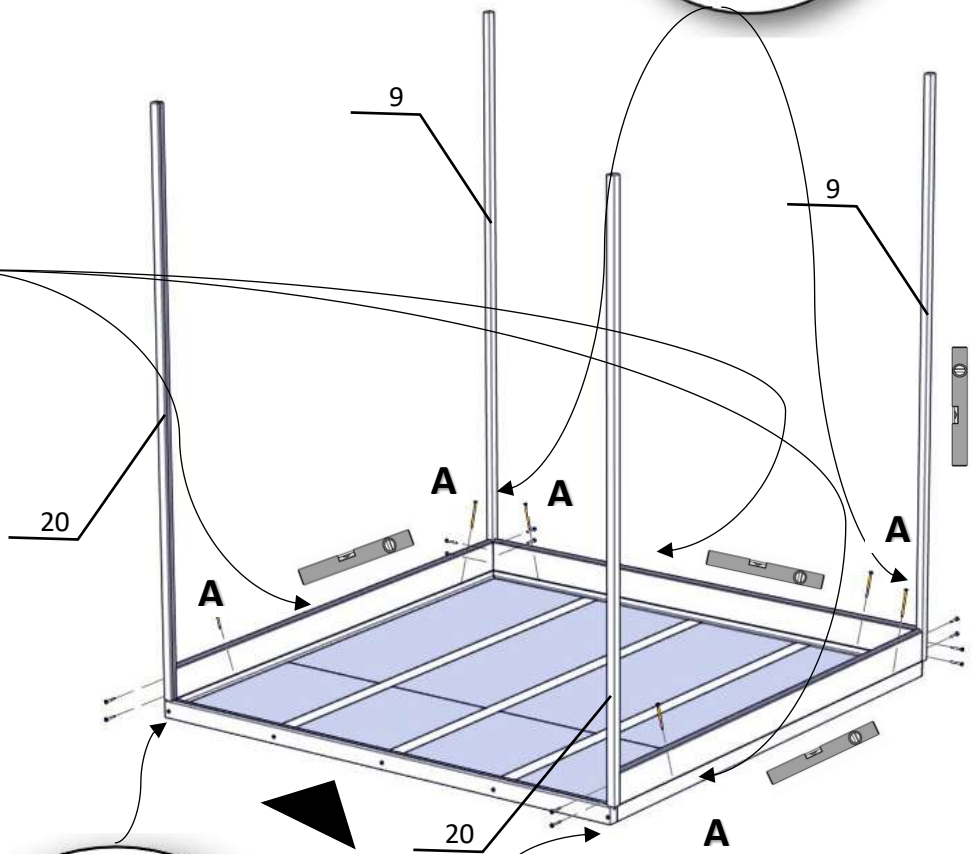
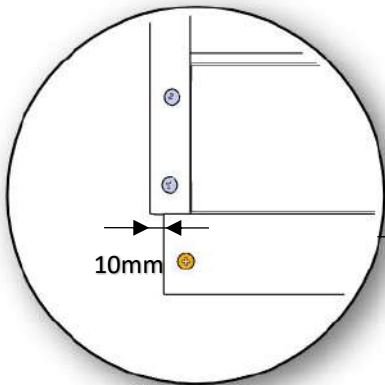
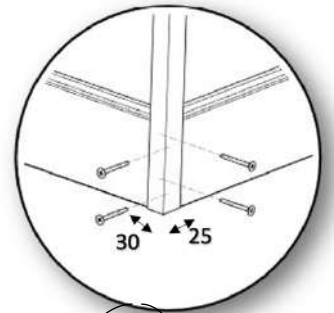
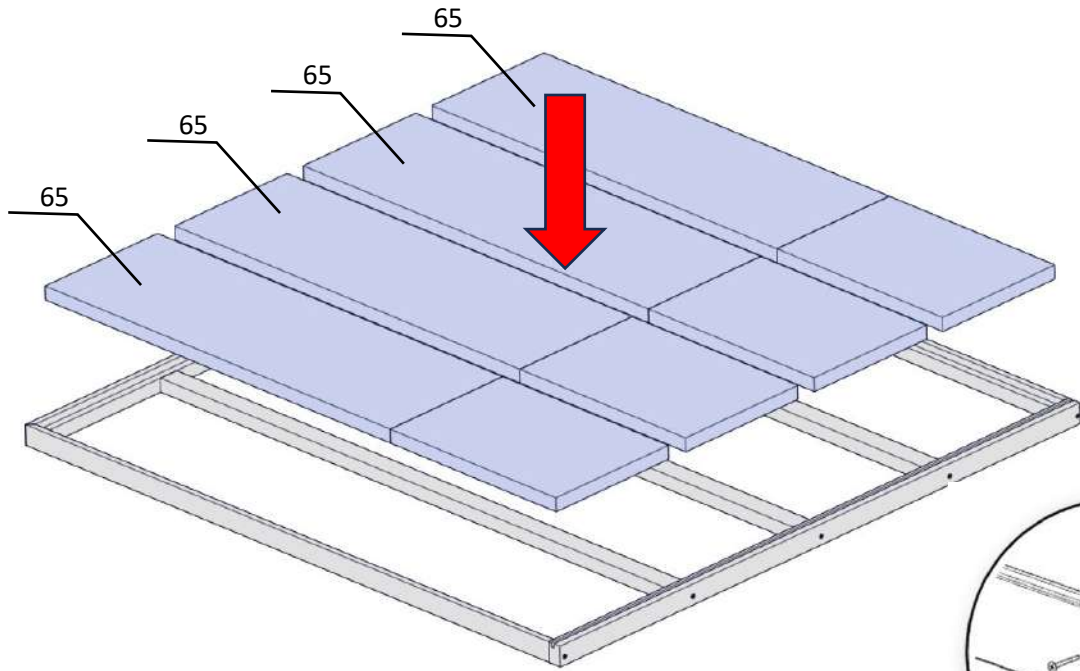
Pos	Element	Size	Quantity
46		6x60	35
47		5x100	6
48		2"	500
49		1,6x30	40
50			150
51		4,8x35	40
52		630x1954	1
53		630x1954	1
54		628x1896	1

Pos	Element	Size	Quantity
55		10m	1
56			1
57			2
58			2
59		set Lasi	1
60		M8x80	5
61		M8	5
62		M8	5
63		10m	

Pos	Element	Size	Quantity
64		72x50x2000	3 + 2
65		414x1250 + 414x600	4 + 4
66		1950 + 650	1 + 2
67		300x340	1
68		9x20x1000	1
69		6x140	6







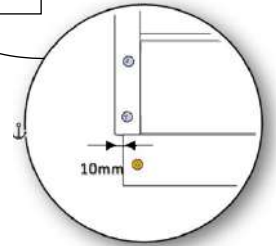
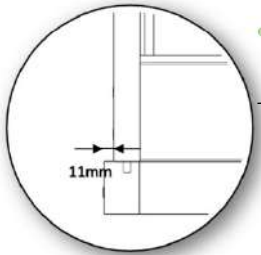
right wall
rechte Wand
prawa ściana

Pos. 2

Pos. 1

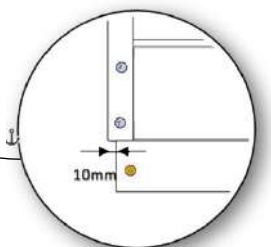
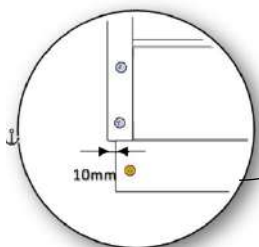
A

A=B

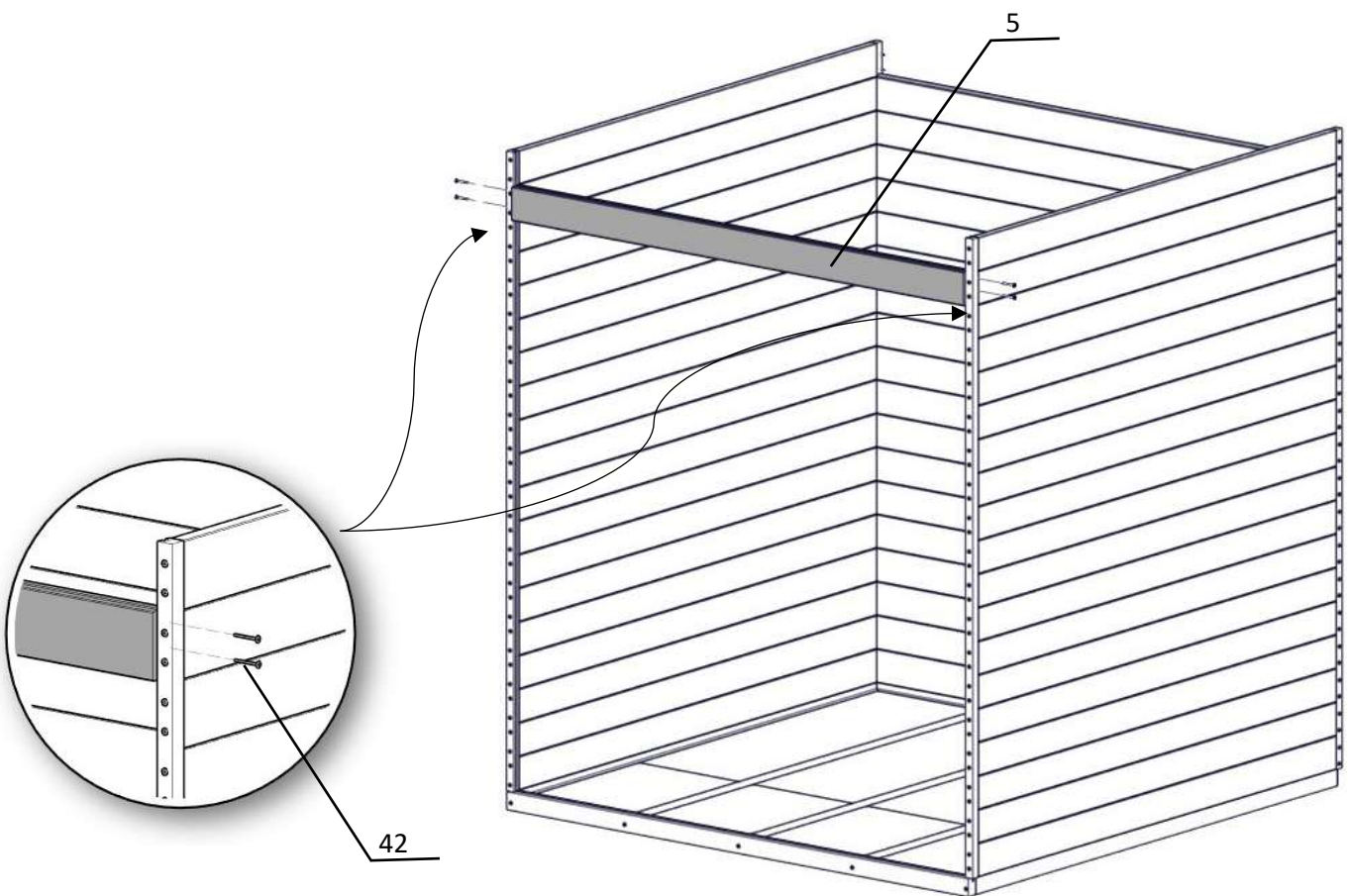
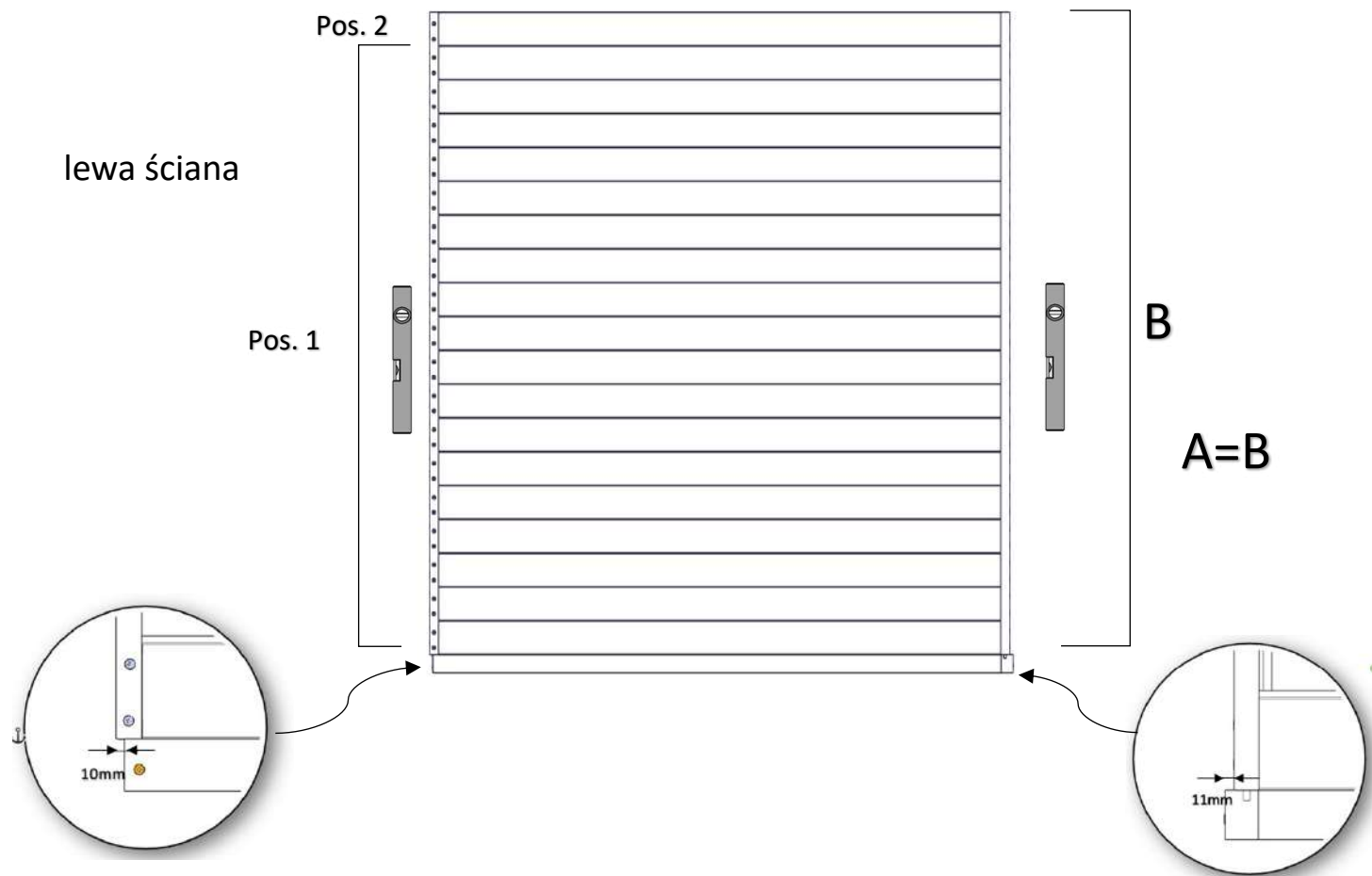


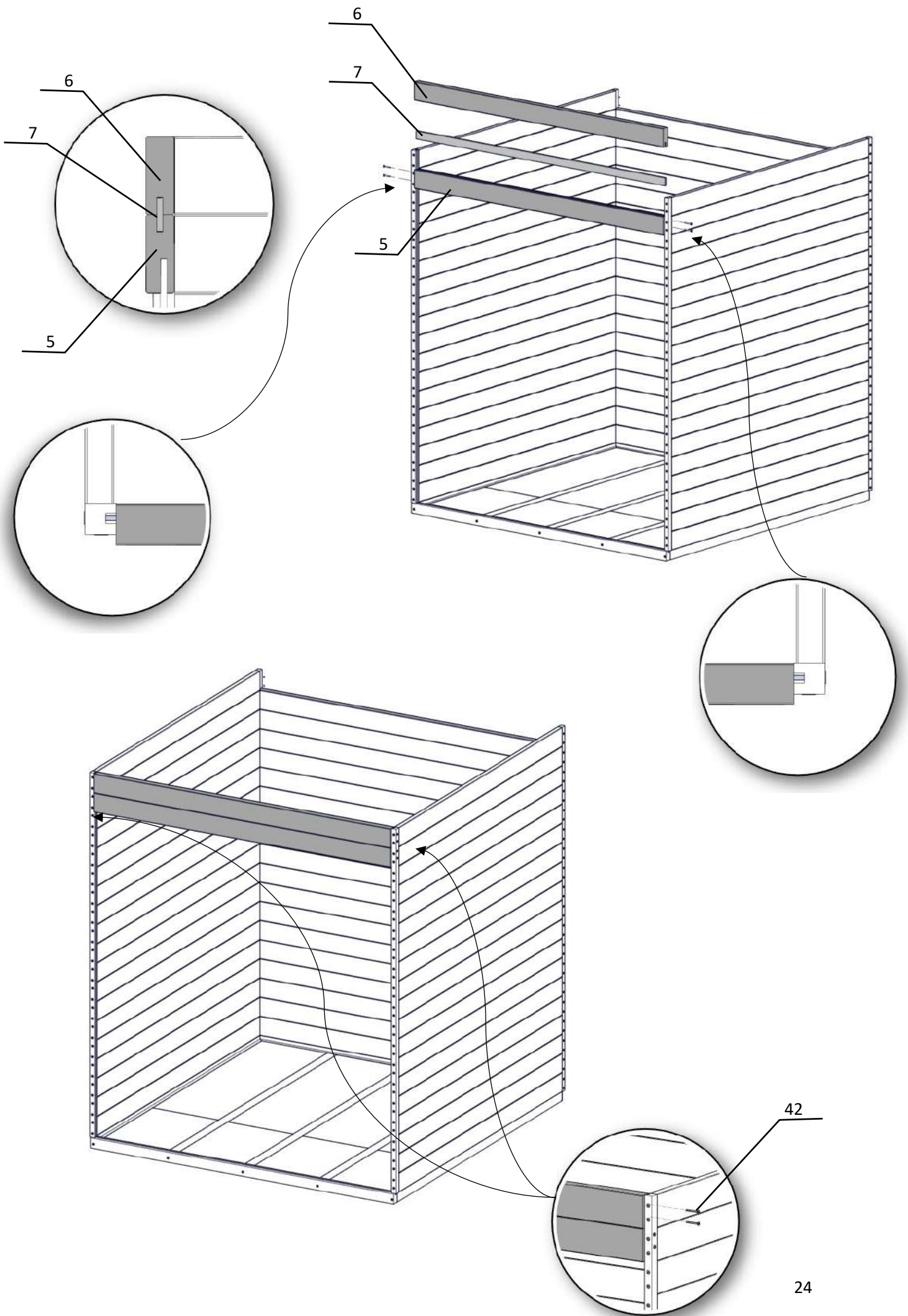
rear wall
Rückwand
tylna ściana

Pos. 3

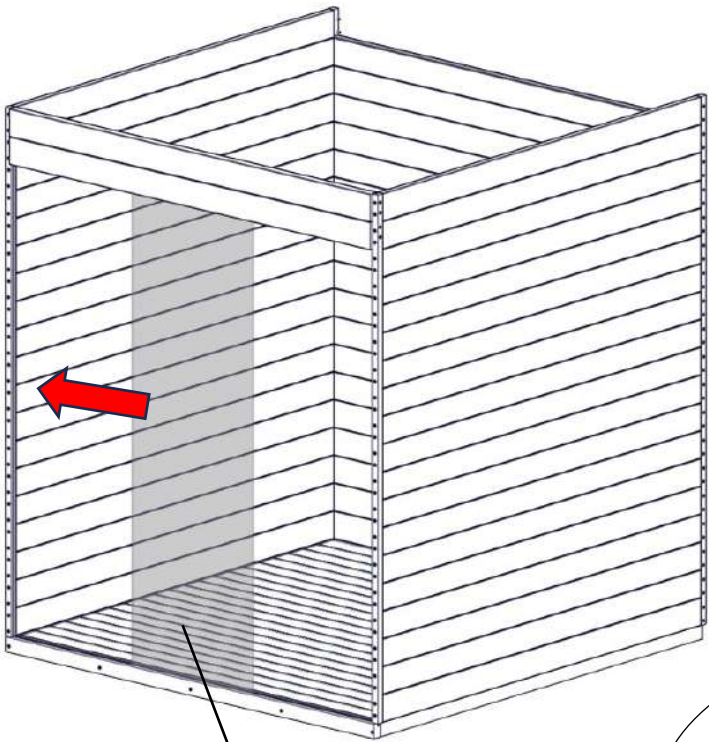
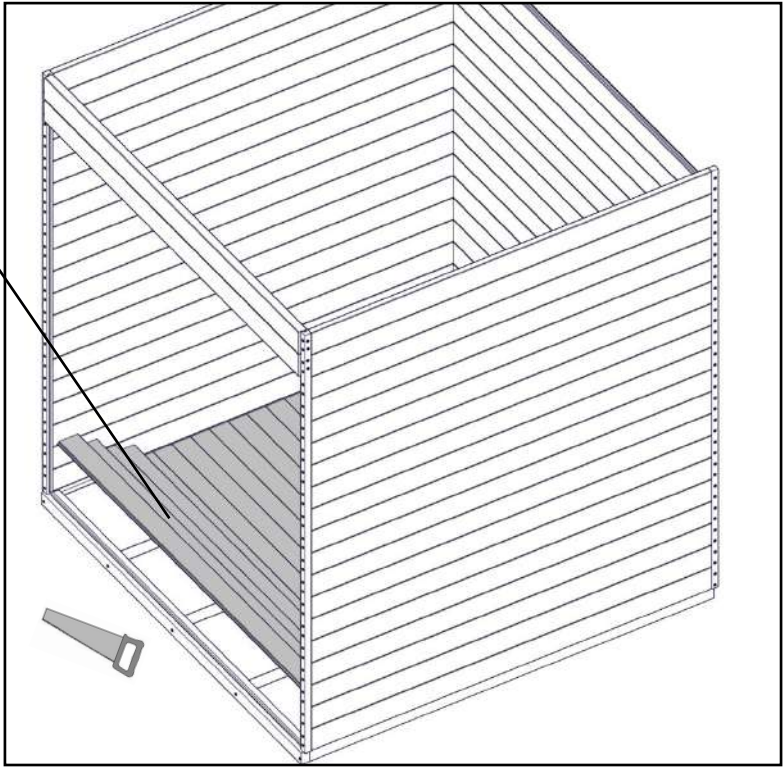


linke Wand



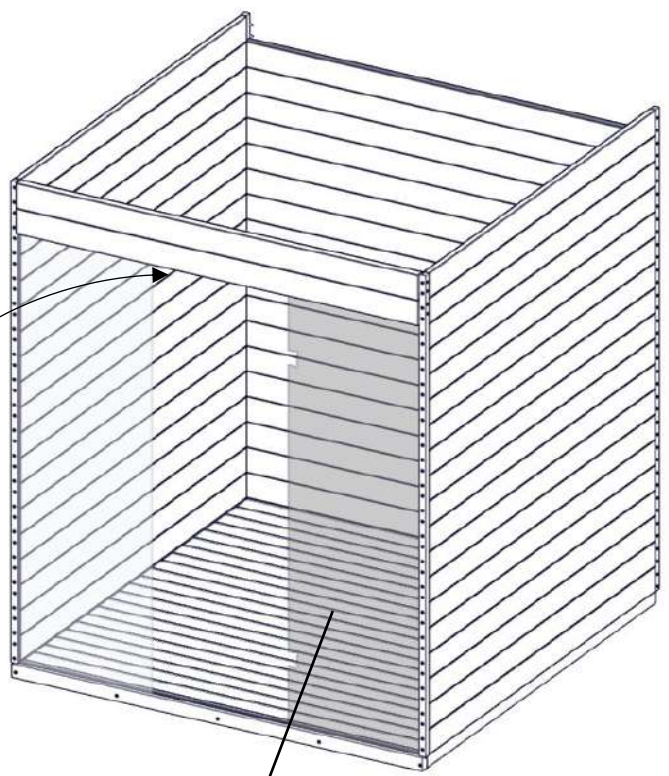
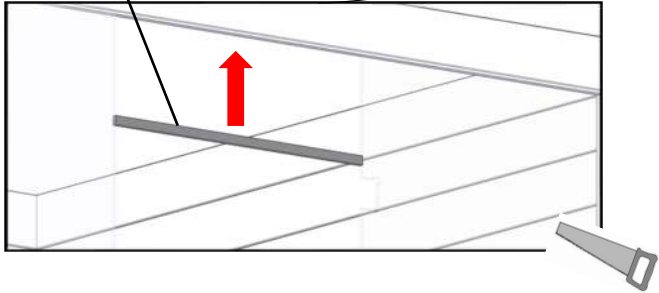


38+48

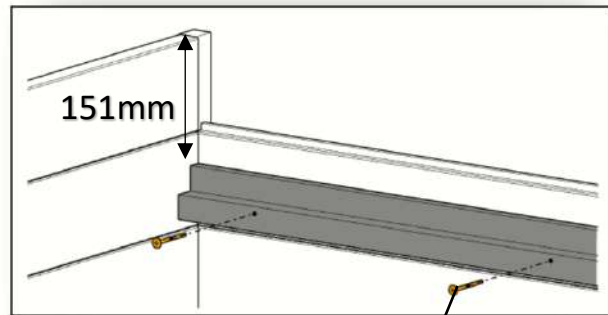
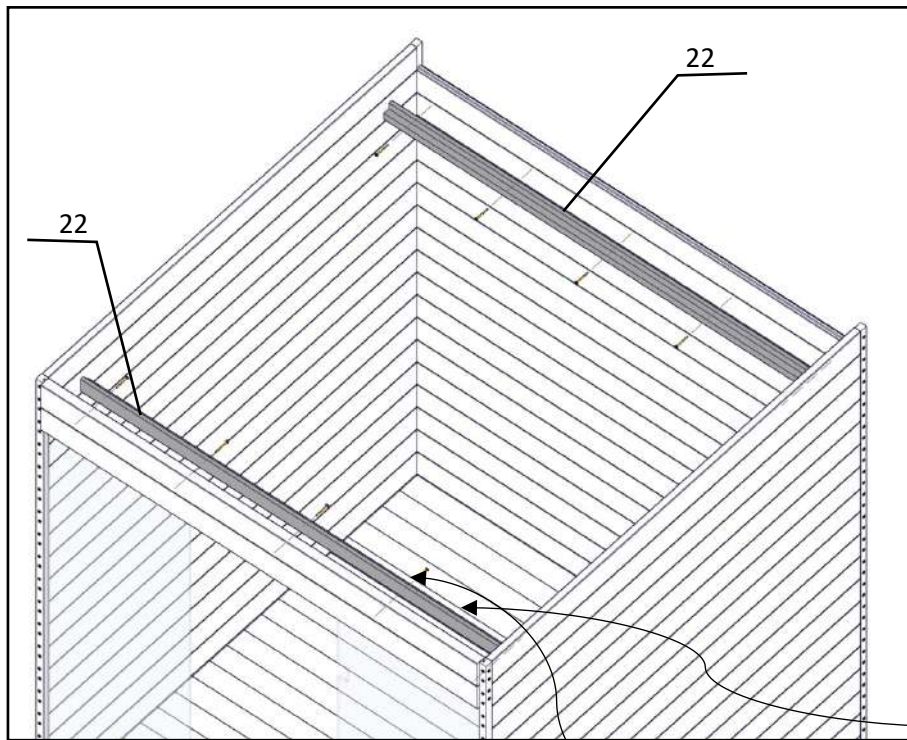


68

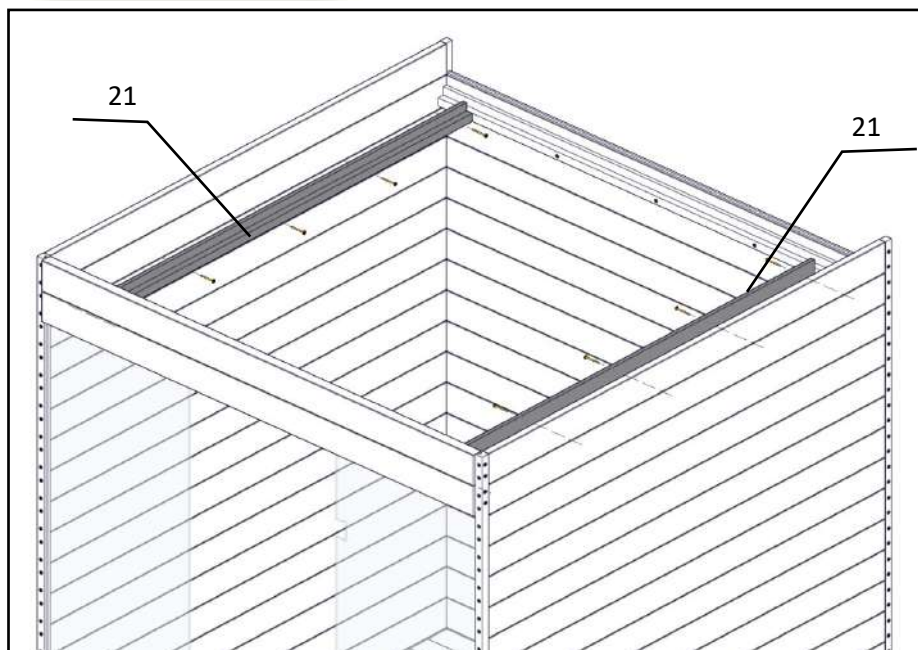
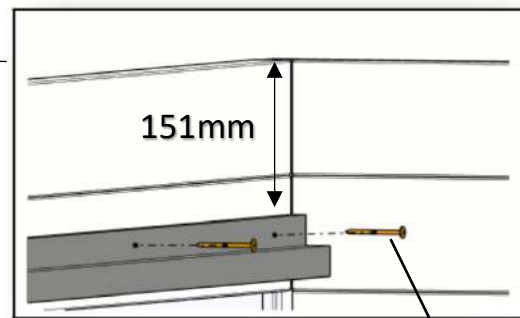
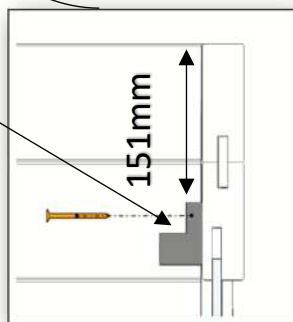
52

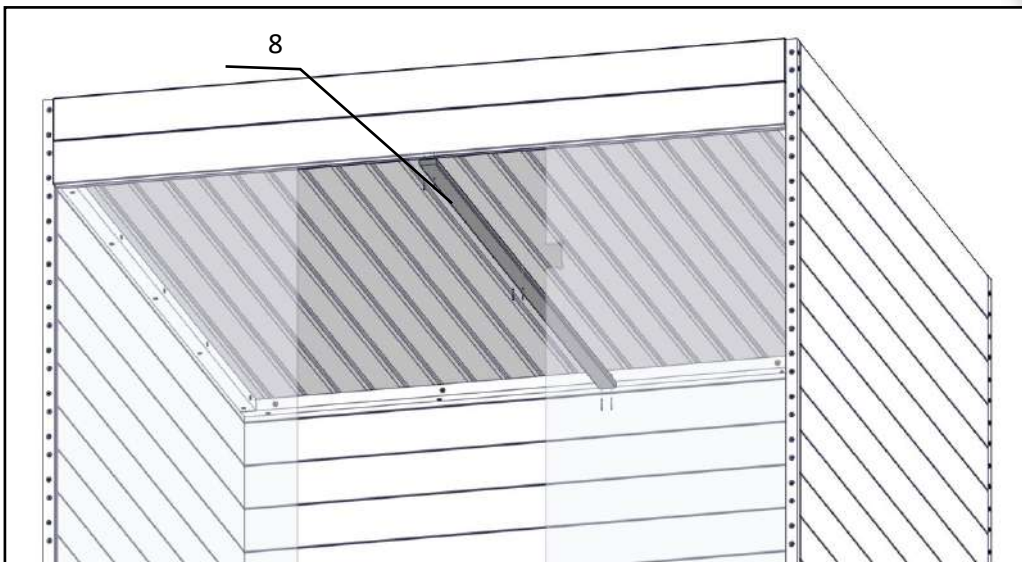
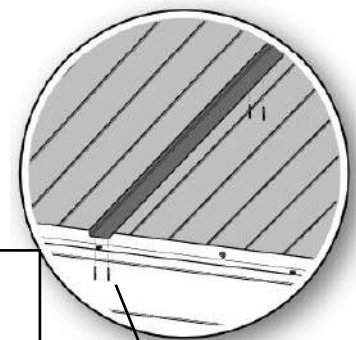
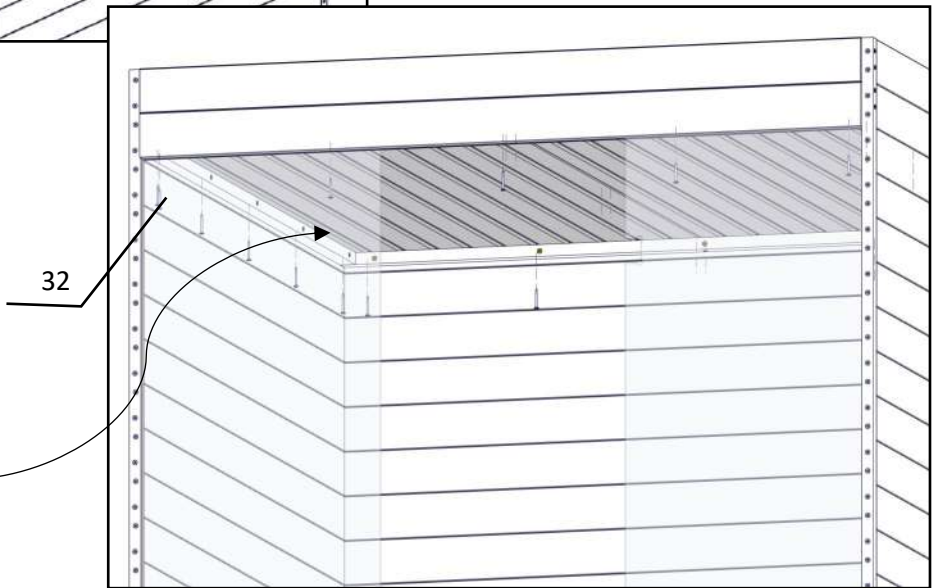
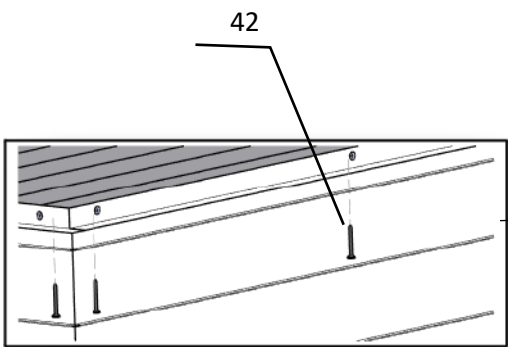
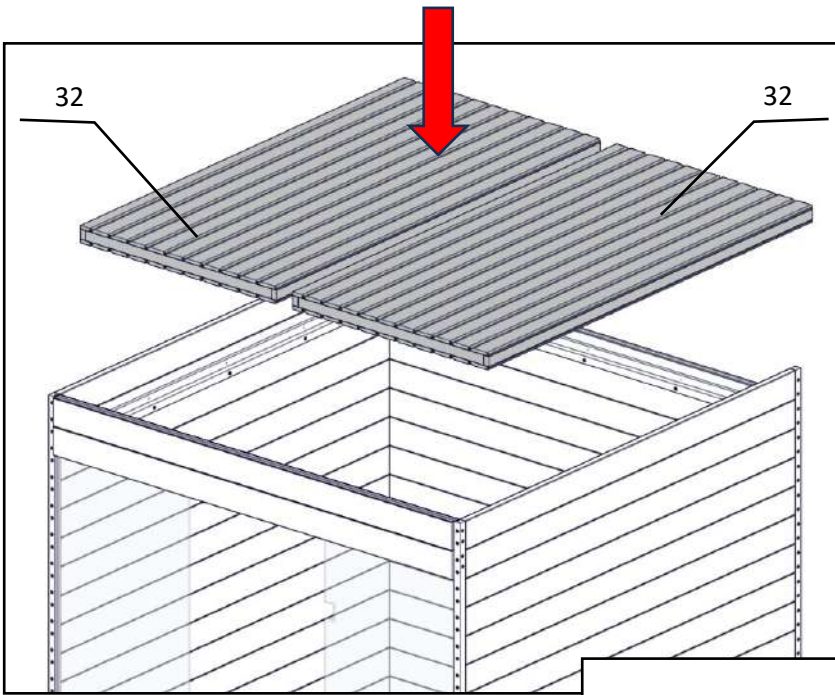


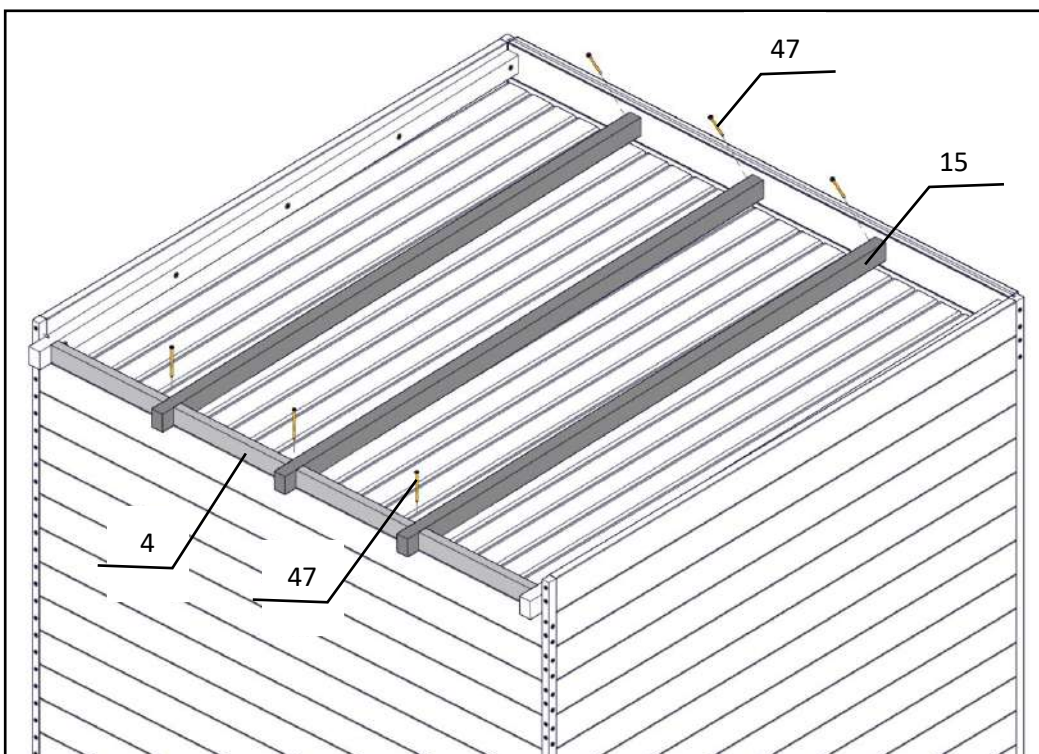
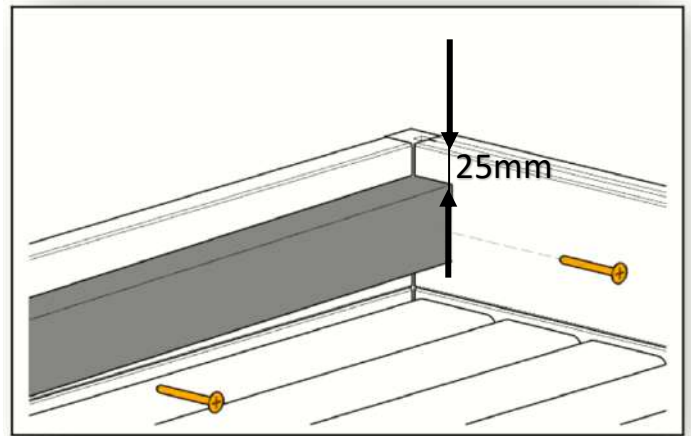
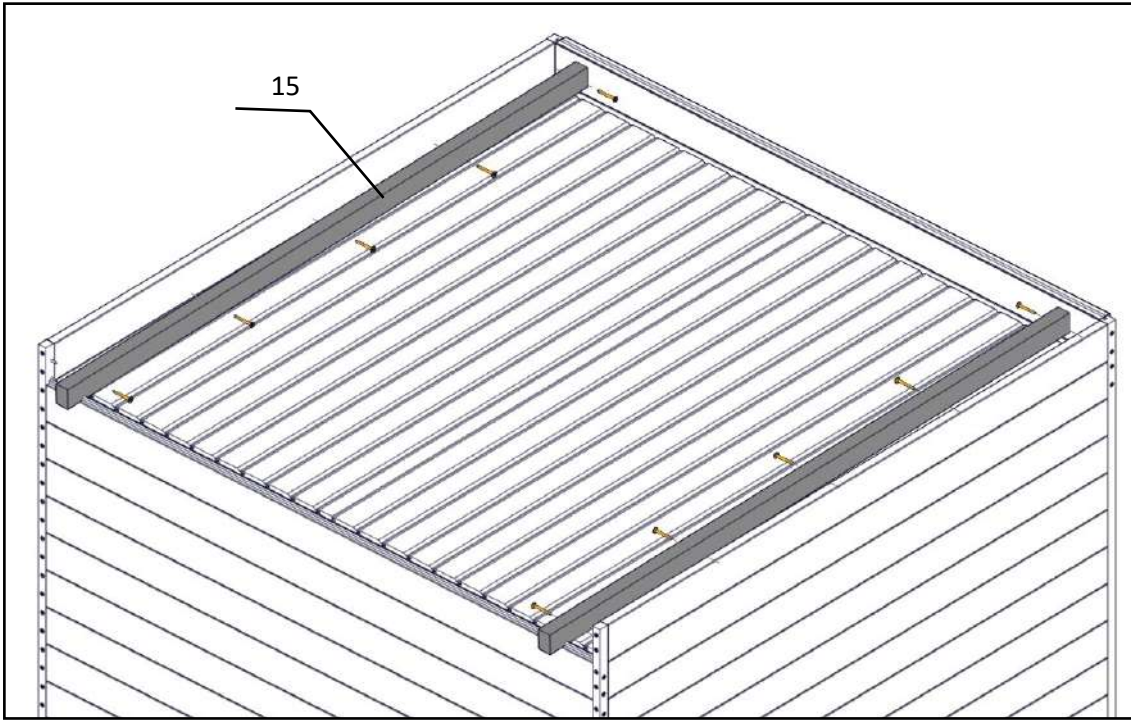
53

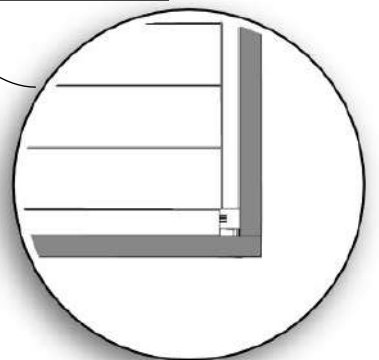
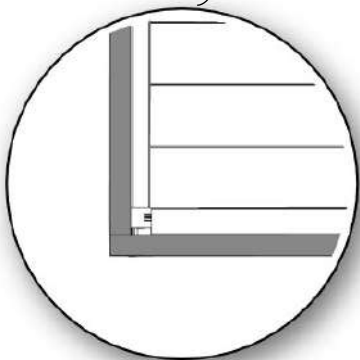
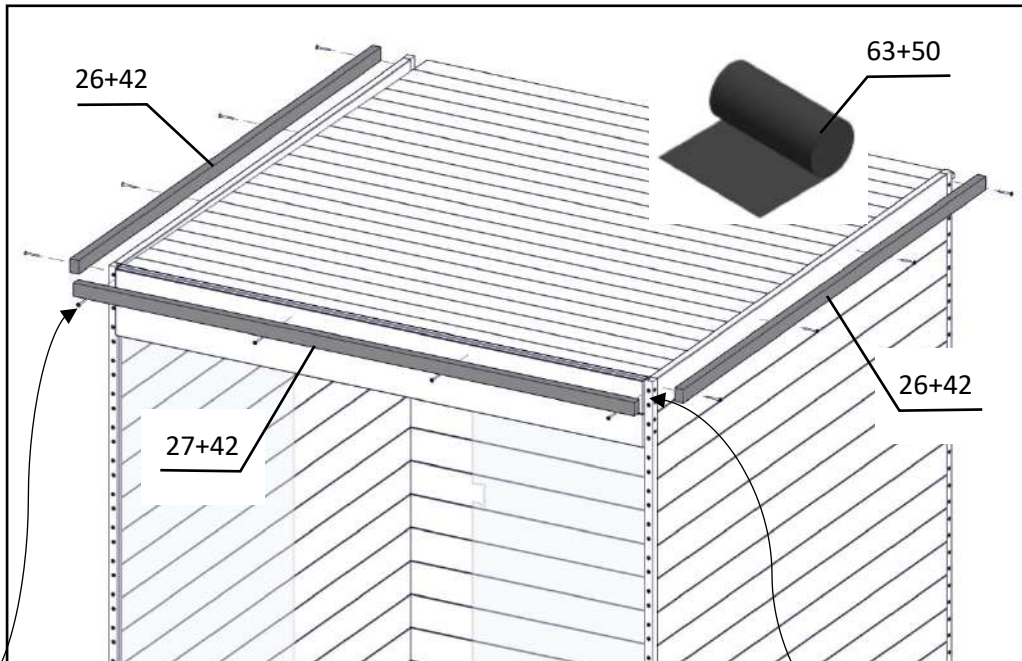
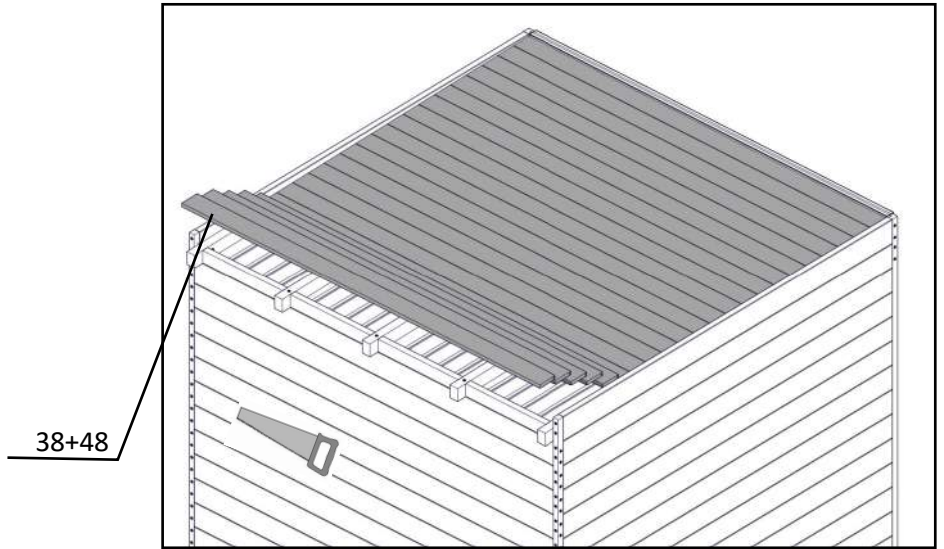


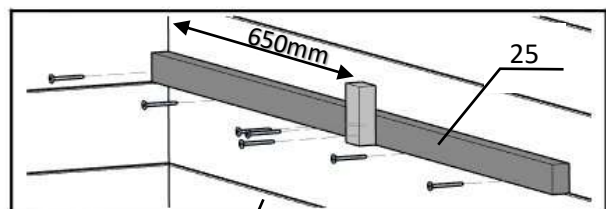
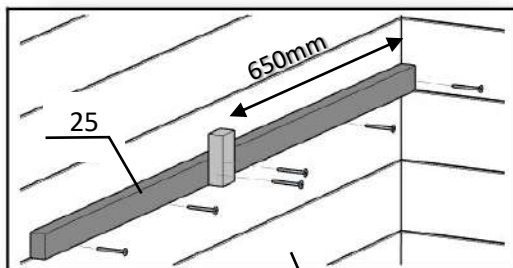
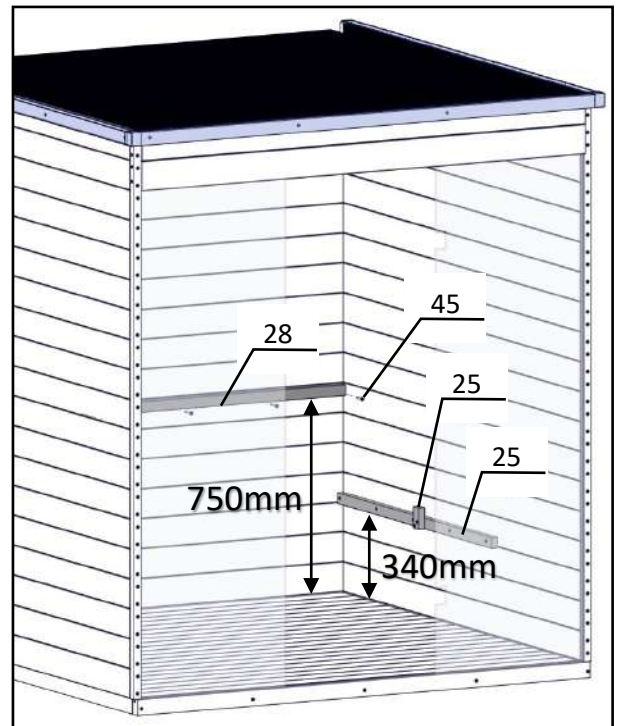
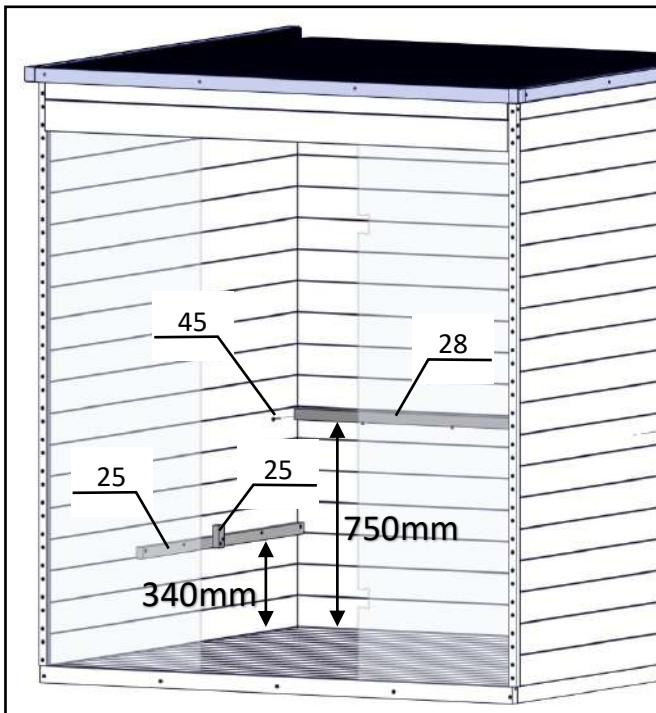
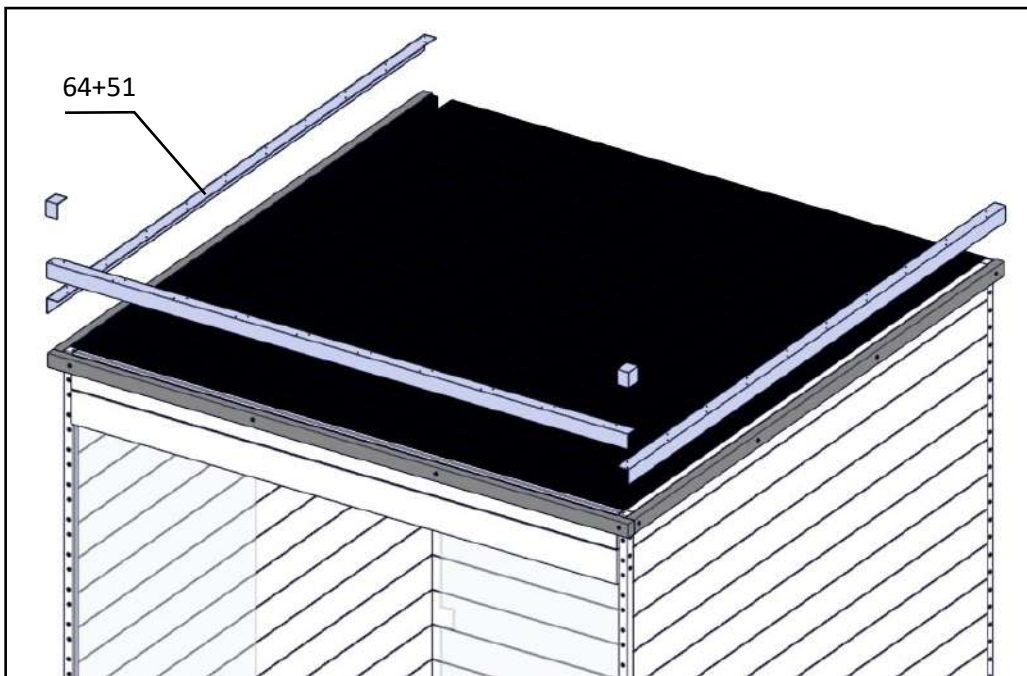
Pos 55

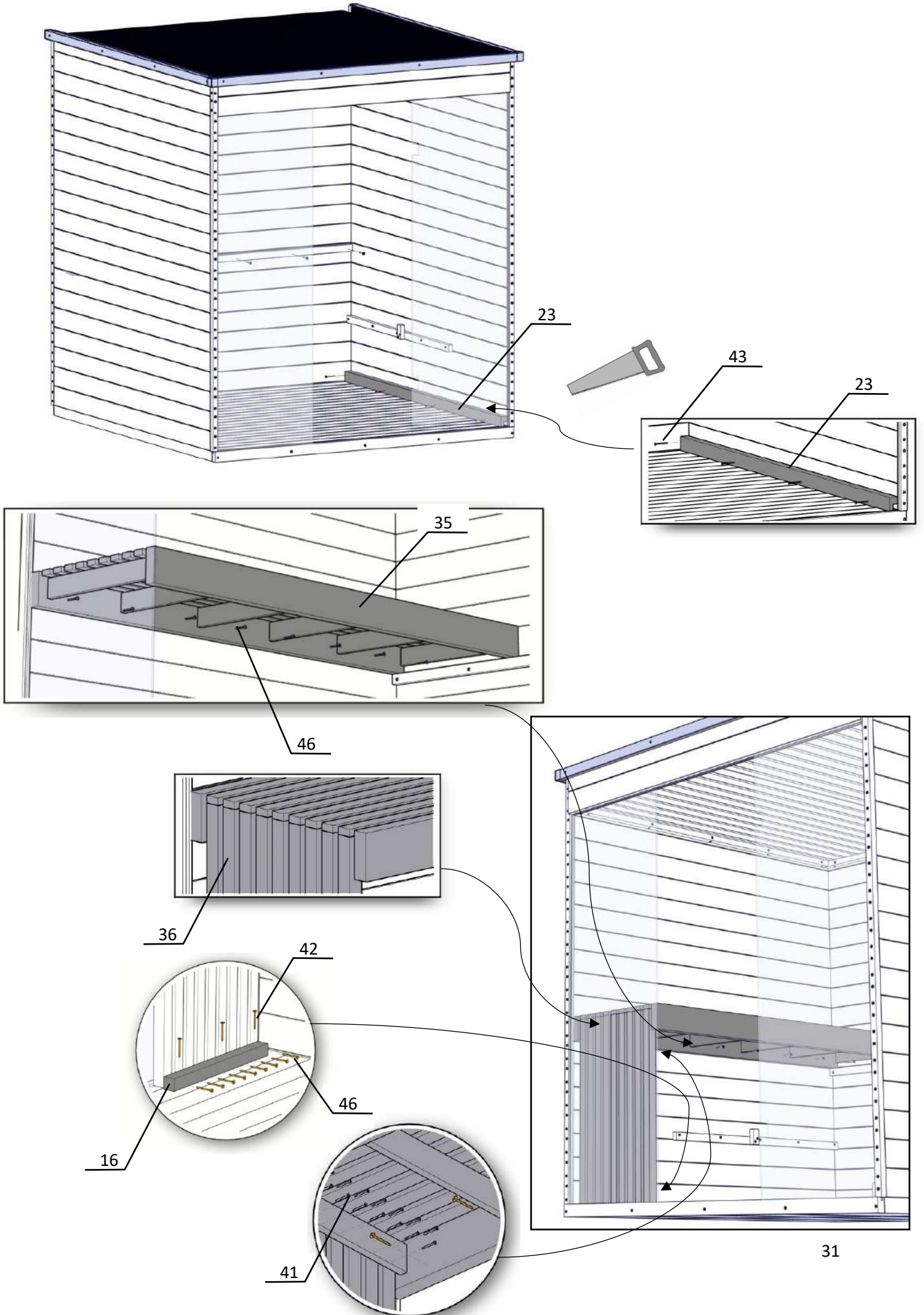


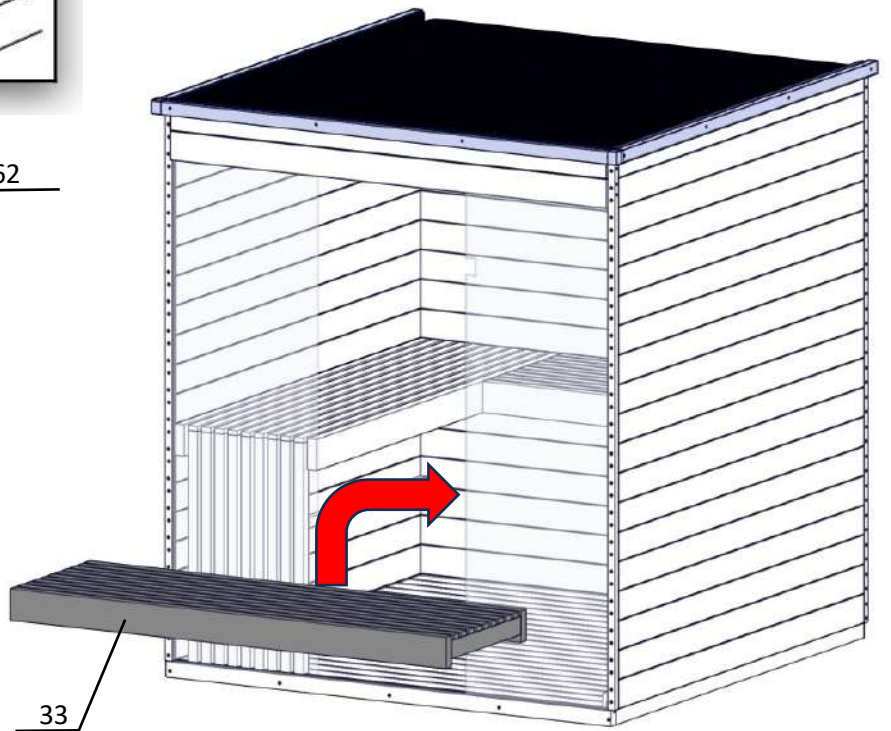
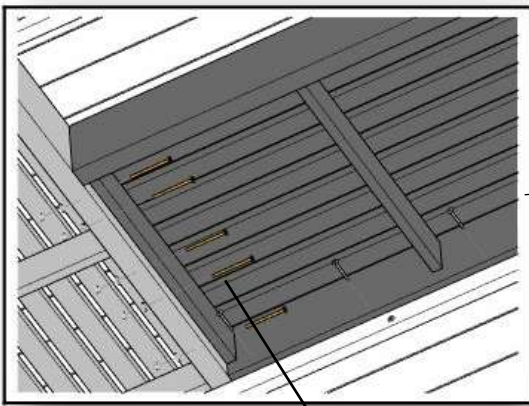
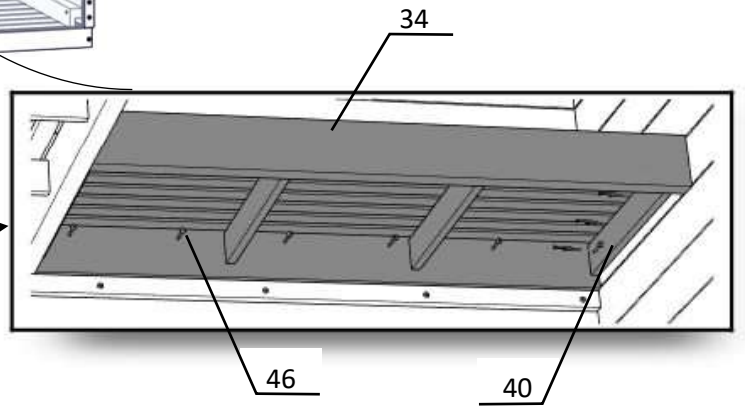
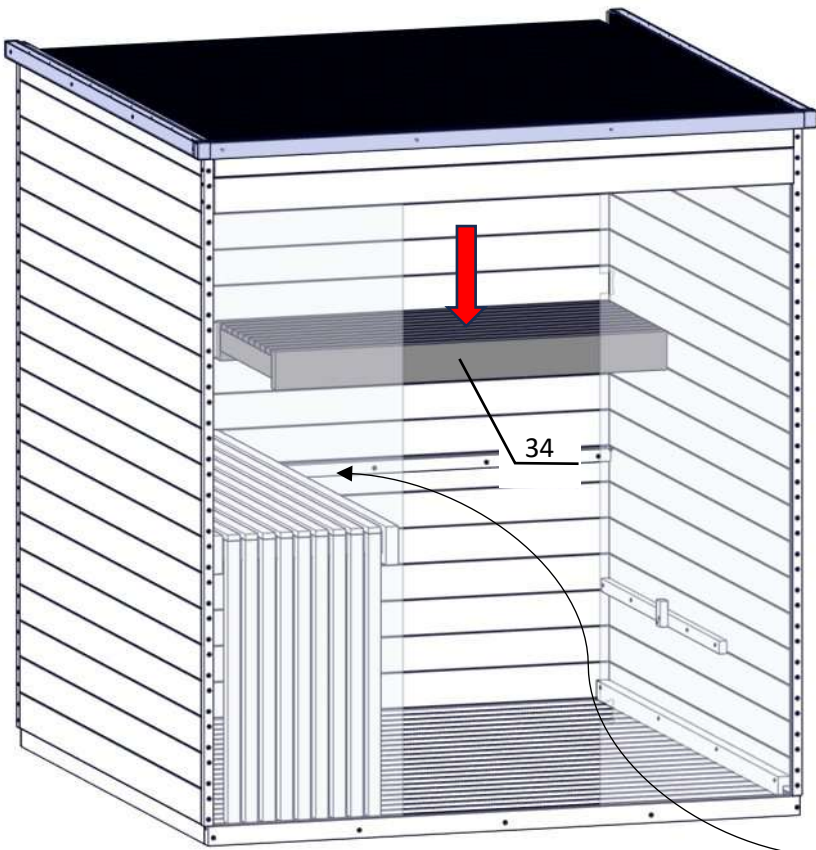


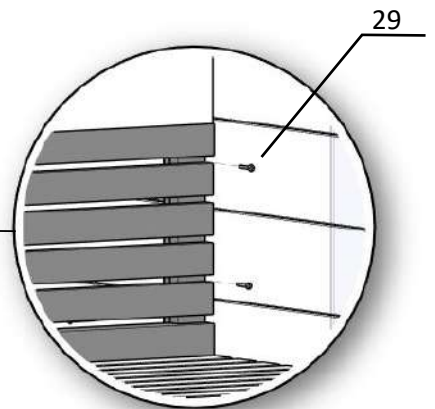
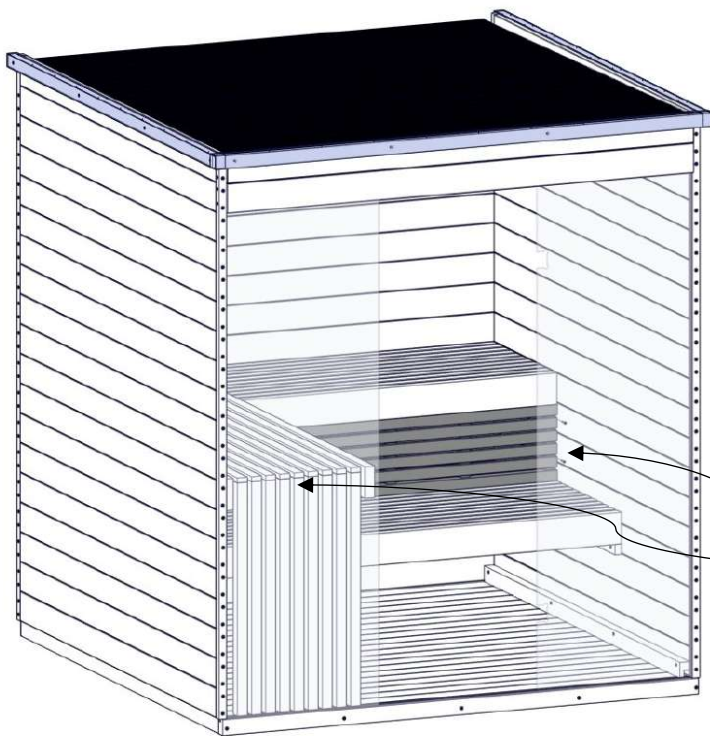
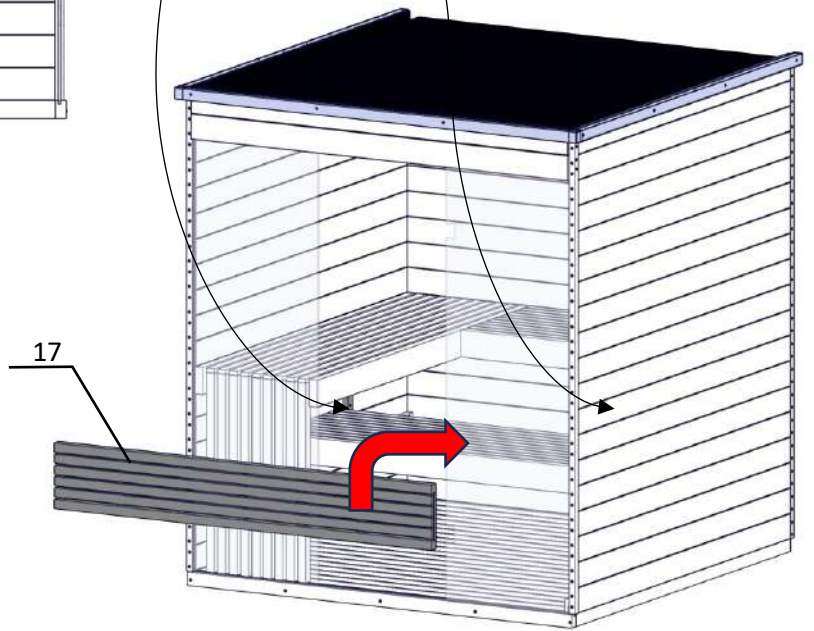
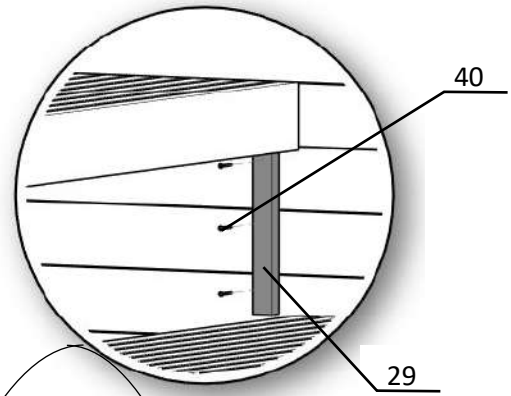
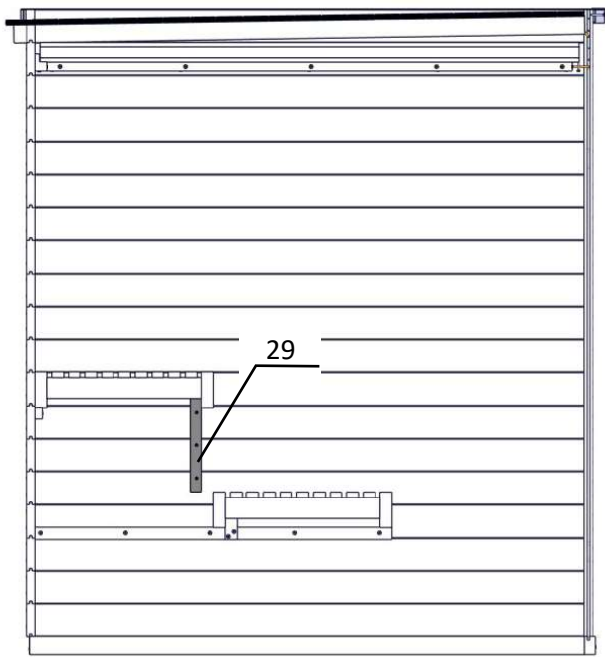


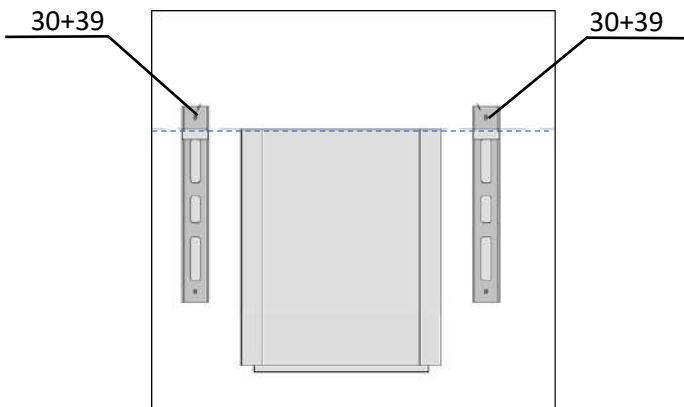
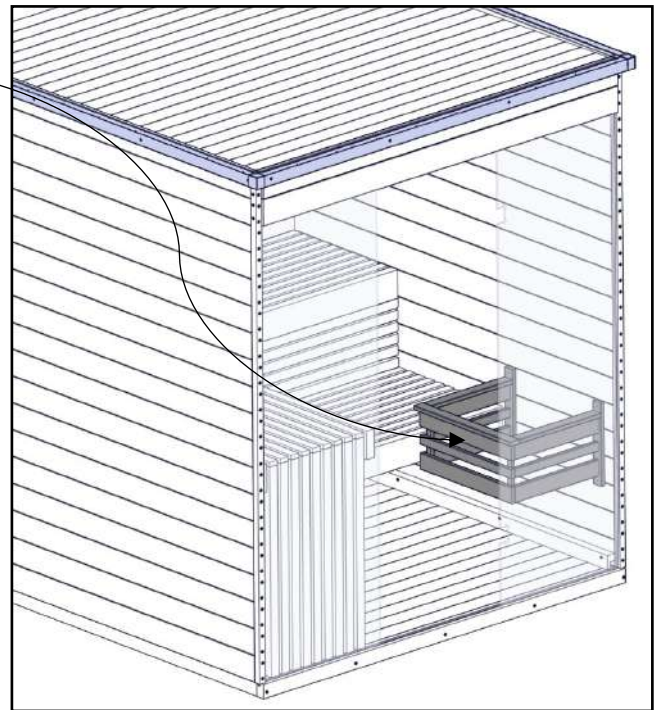
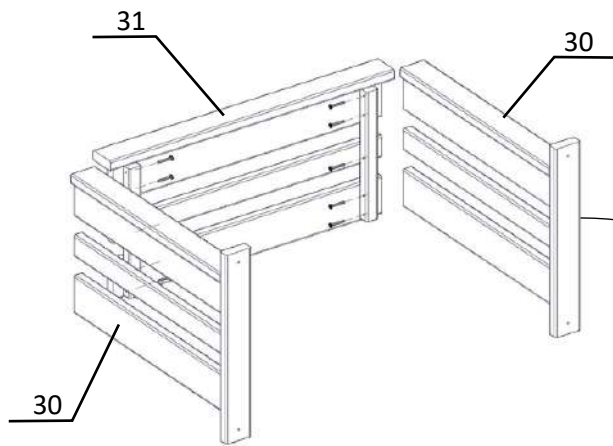
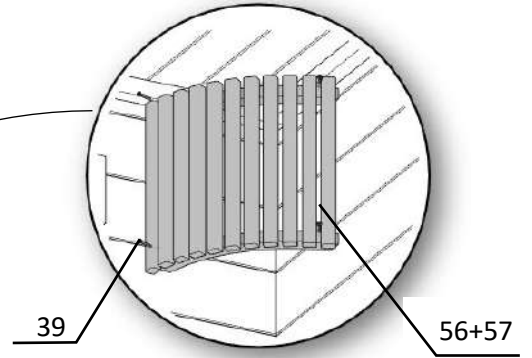
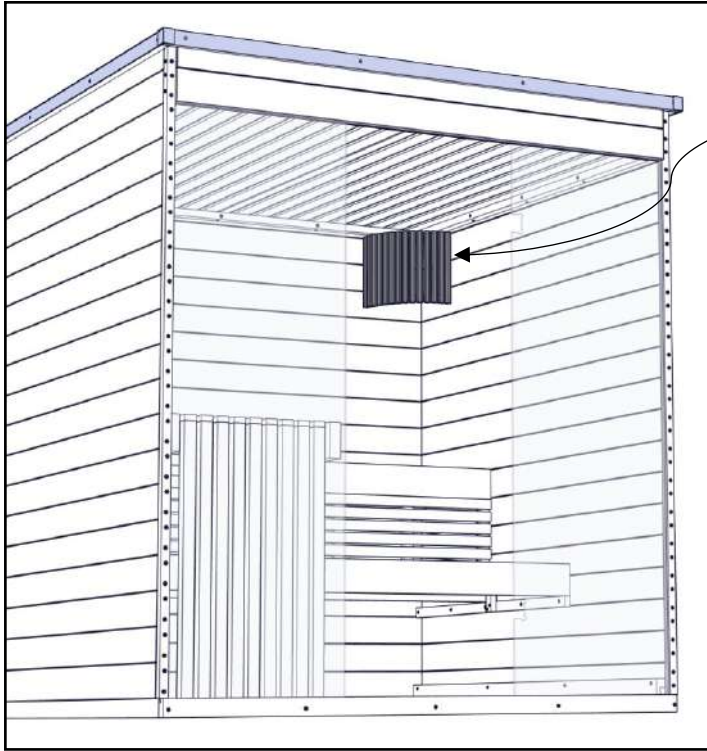








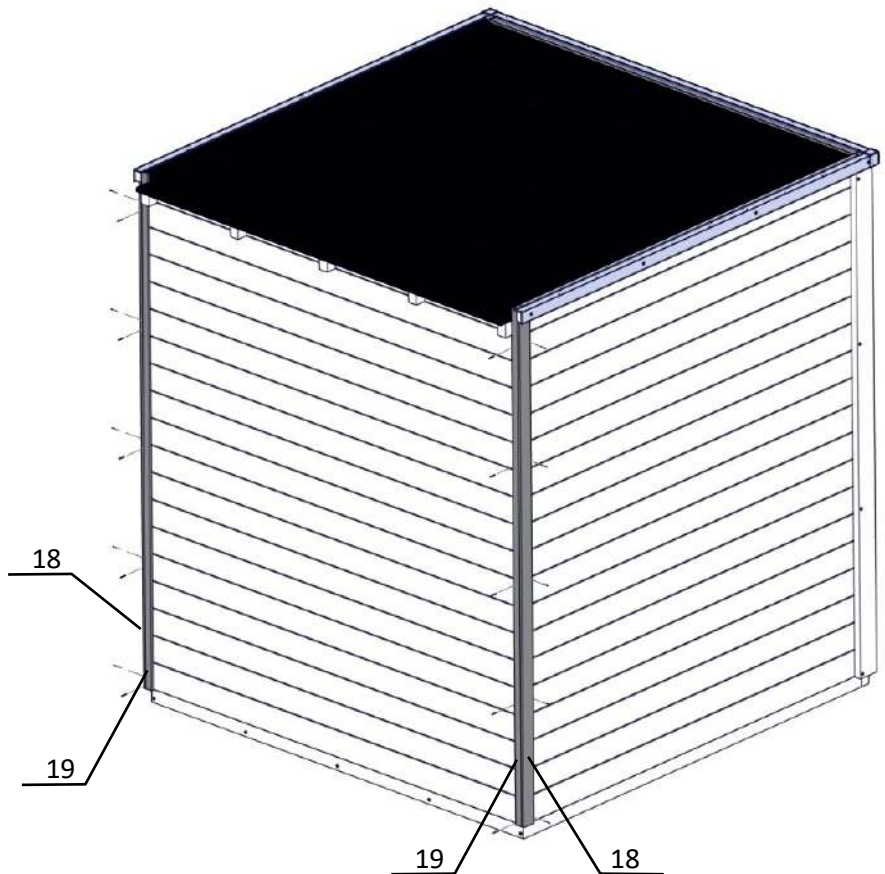
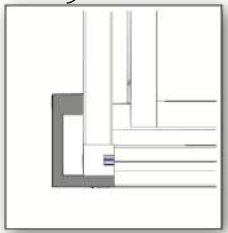
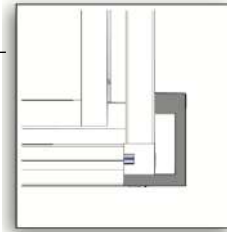
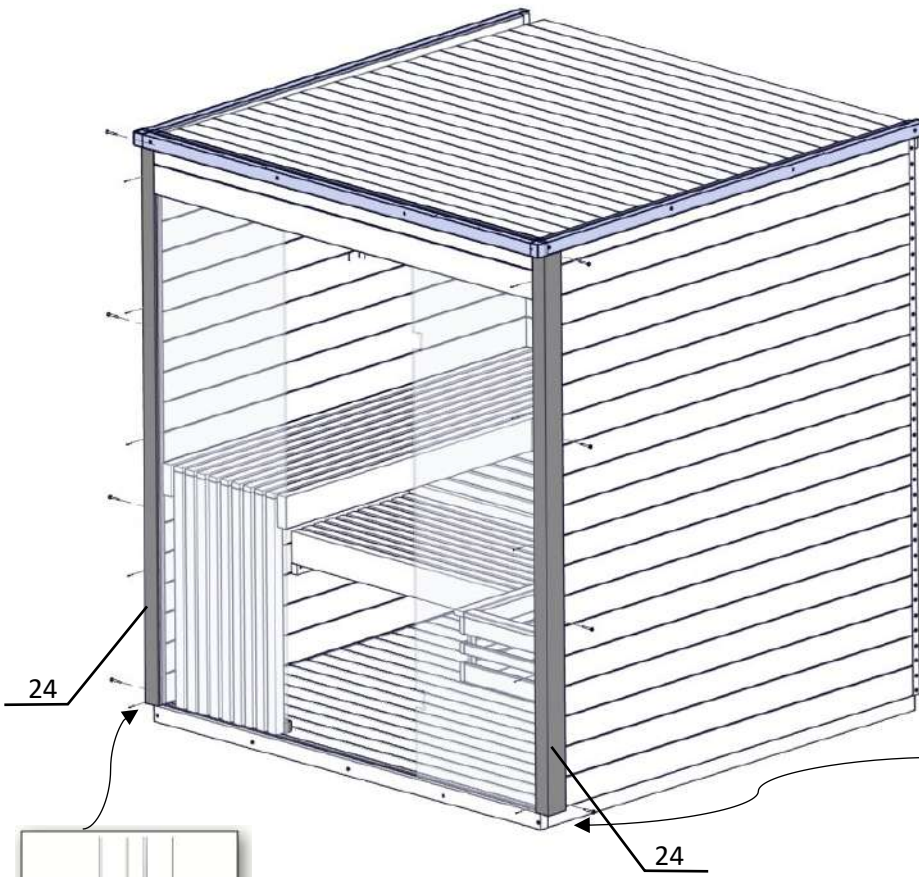




Strip for cable concealment

Leiste zur Kabelverdeckung

Listwa do ukrycia kabla

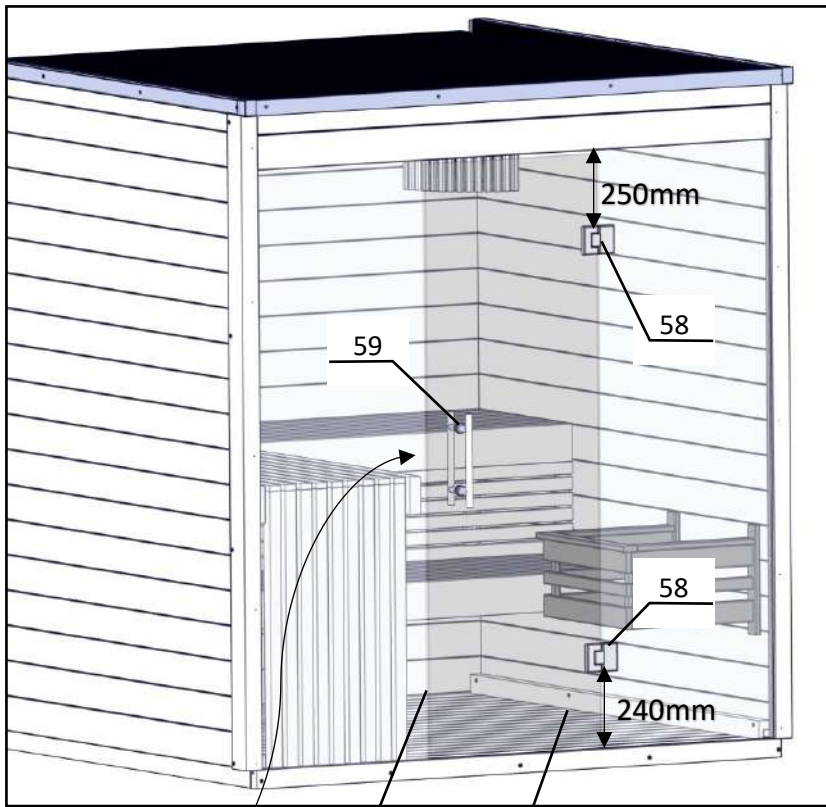


18

19

19

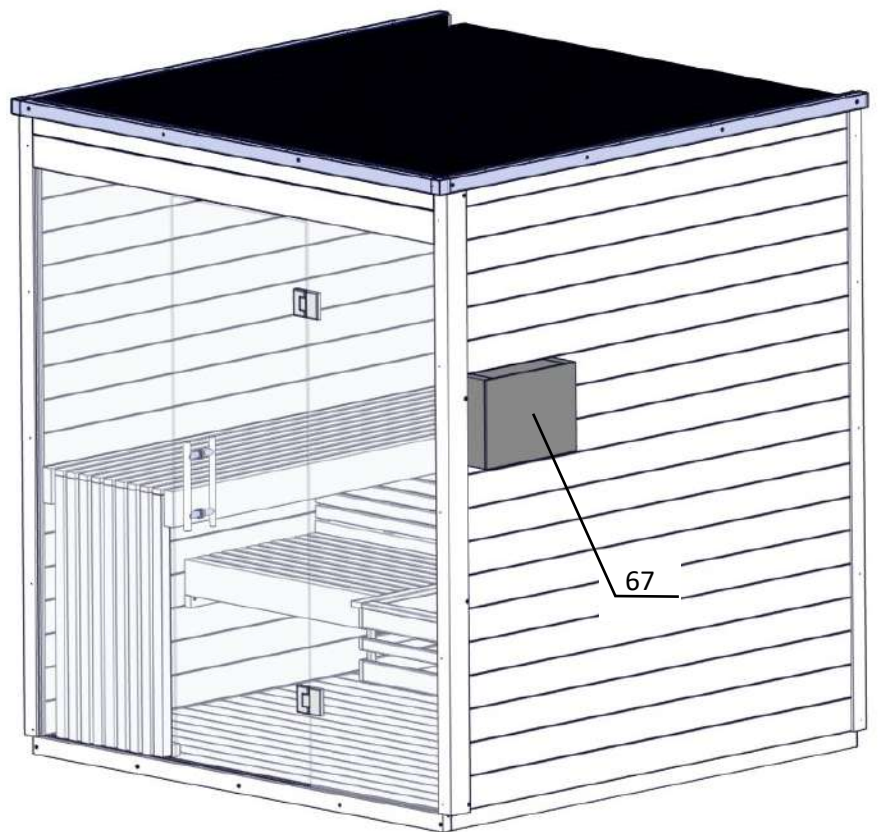
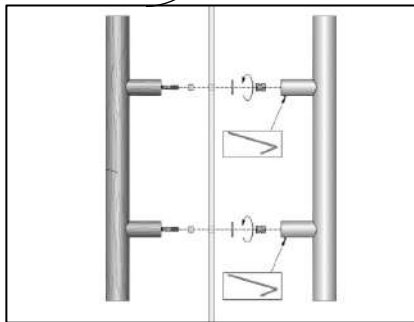
18



* There is the possibility of turning the door 180 degrees to compensate for the openings on the top (distance between glass and end panel).

*Es gibt die Möglichkeit, die Tür um 180 Grad umzudrehen, um die Öffnungen auf der Oberseite (Abstand zwischen Glas und Abschlussblende) auszugleichen

* Istnieje możliwość obrotu drzwi o 180 stopni w celu skompensowania otworów w górnej części (odległość szyby od panelu czołowego).



EN mounting the controller housing

DE Montage des Steuerungskasten

PL montaż obudowy sterownika



INFOLINIA:

801 50 40 40