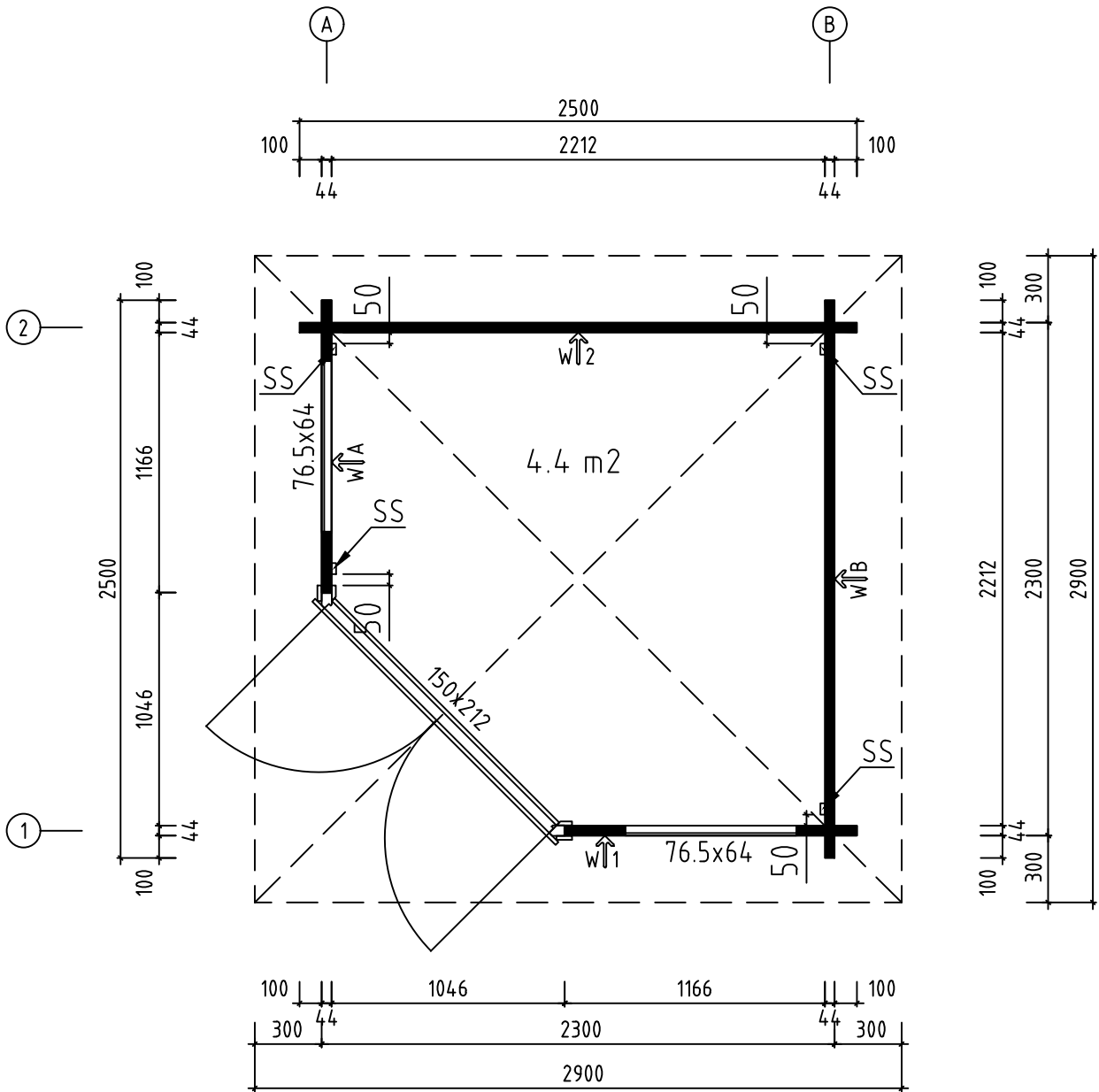
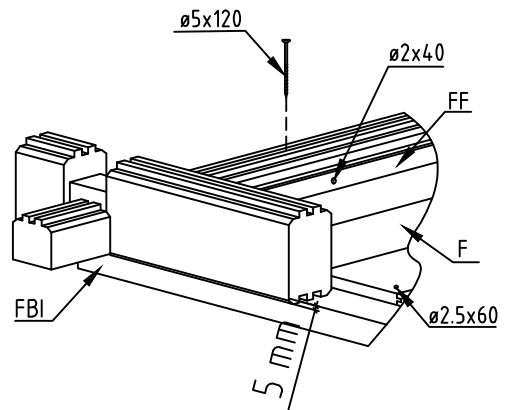
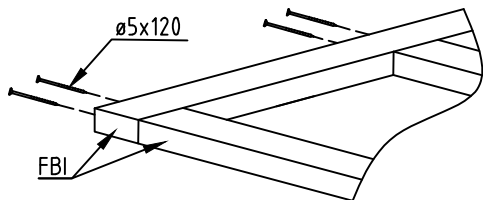
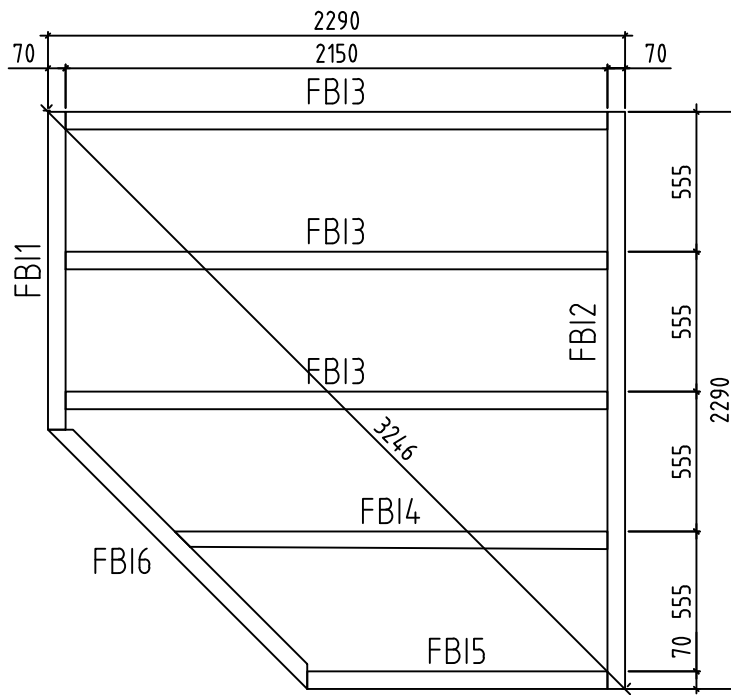


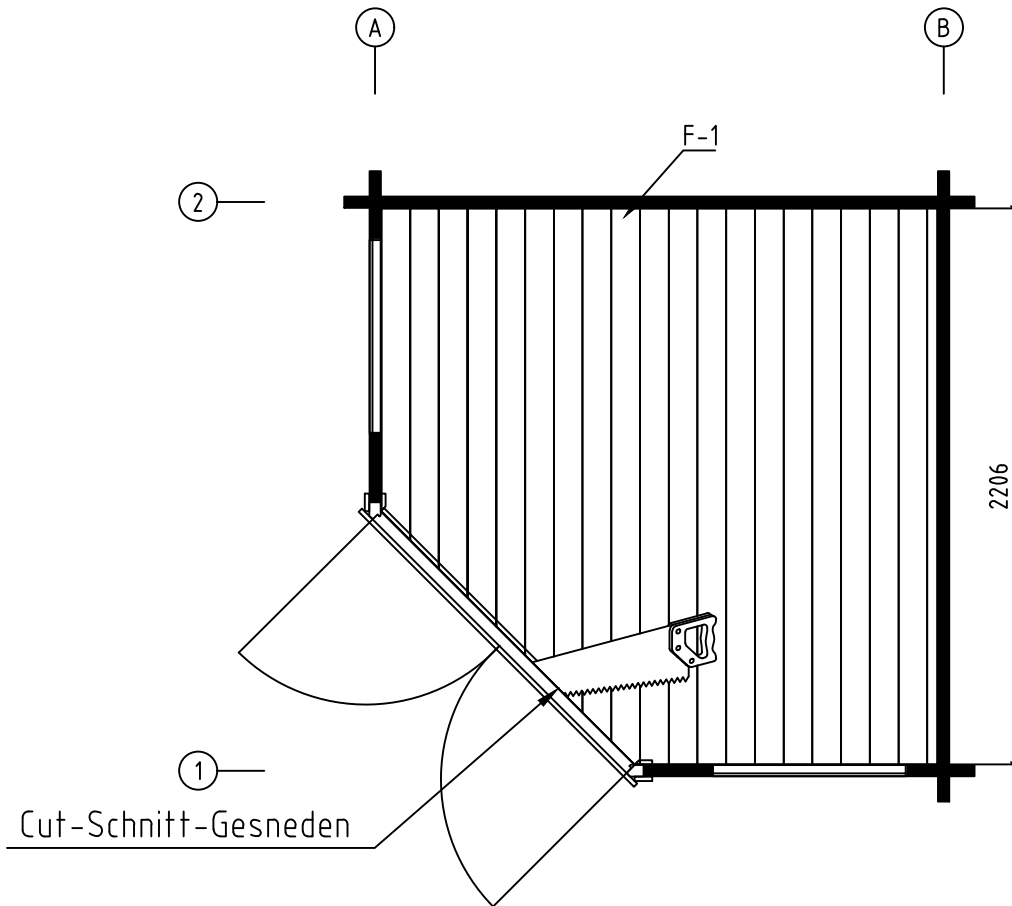
Name-Name-Nom 4429520	
View-Aussicht-Vue 3D	Scale-Maßstab-Echelle 1:30
Drafter-Zeichner-Rédacteur EJ	Page-Seite-Page 1
	Date-Datum-Date 04.05.2021



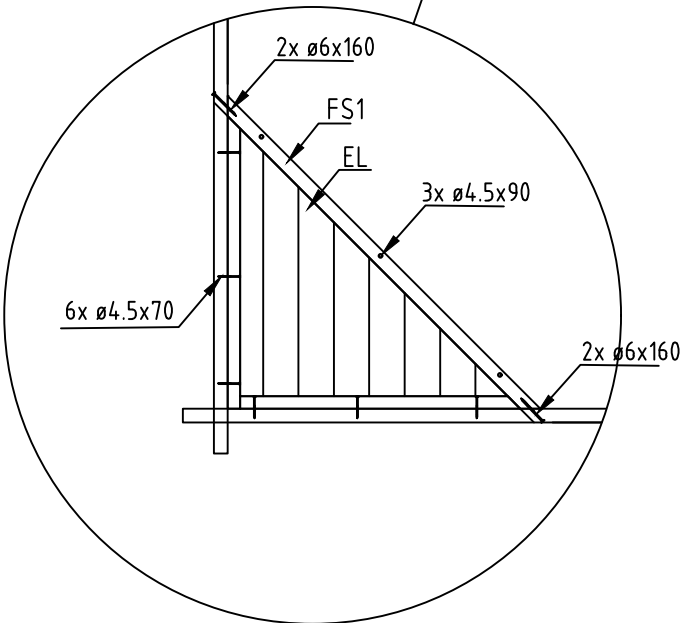
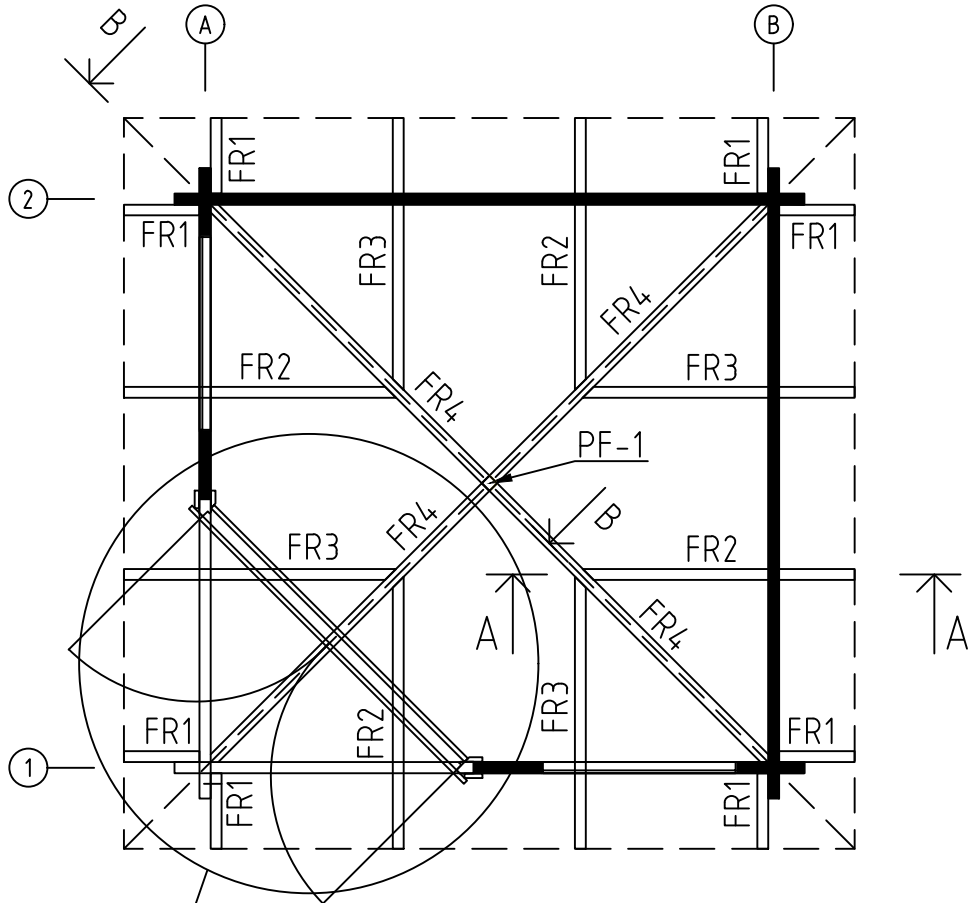
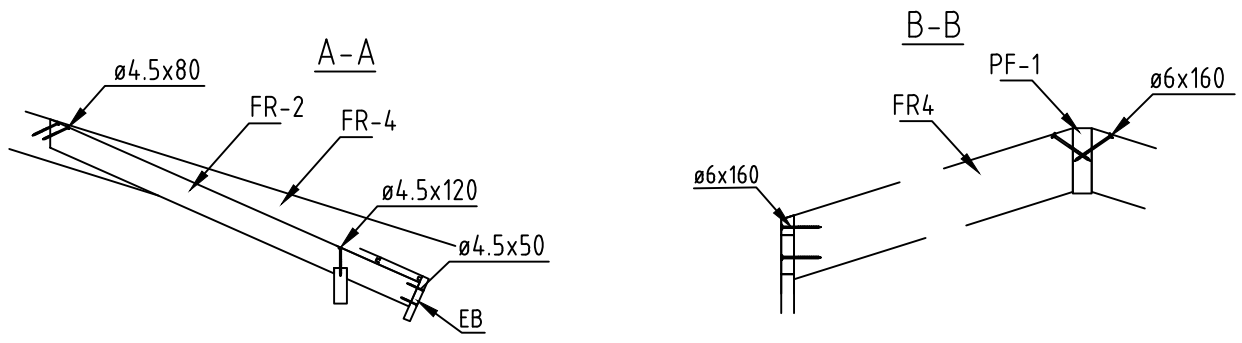
Name-Name-Nom 4429520	
View-Aussicht-Vue GROUNDPLAN - GRUNDPLAN - PLAN DE MASSE	Scale-Maßstab-Echelle 1:30
Drafter-Zeichner-Rédacteur EJ	Page-Seite-Page 2
	Date-Datum-Date 04.05.2021



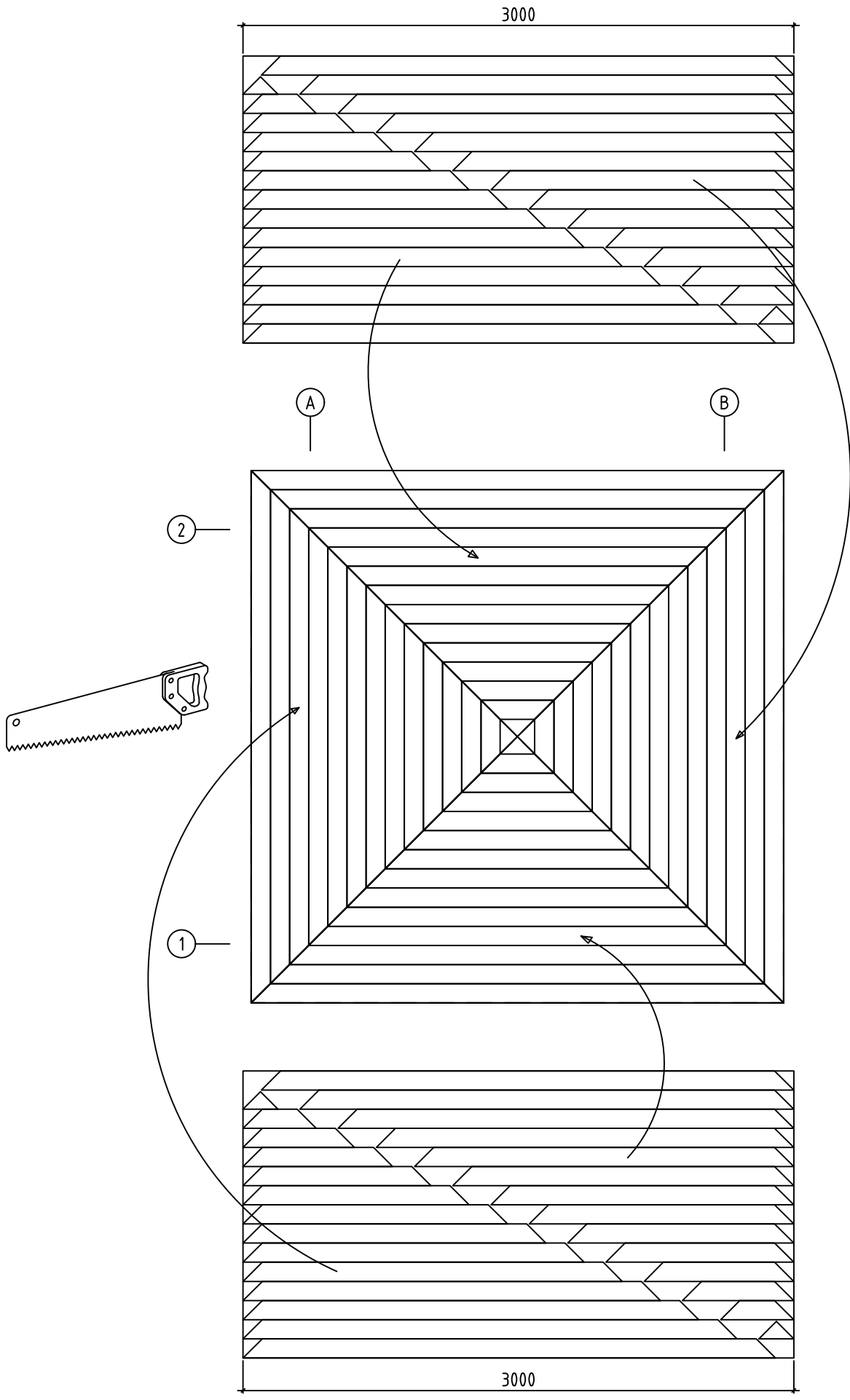
Name-Name-Nom 4429520	
View-Aussicht-Vue FOUNDATION - FUNDAMENT - FONDATION	Scale-Maßstab-Echelle 1:30
Drafter-Zeichner-Rédacteur EJ	Page-Seite-Page 3
	Date-Datum-Date 04.05.2021



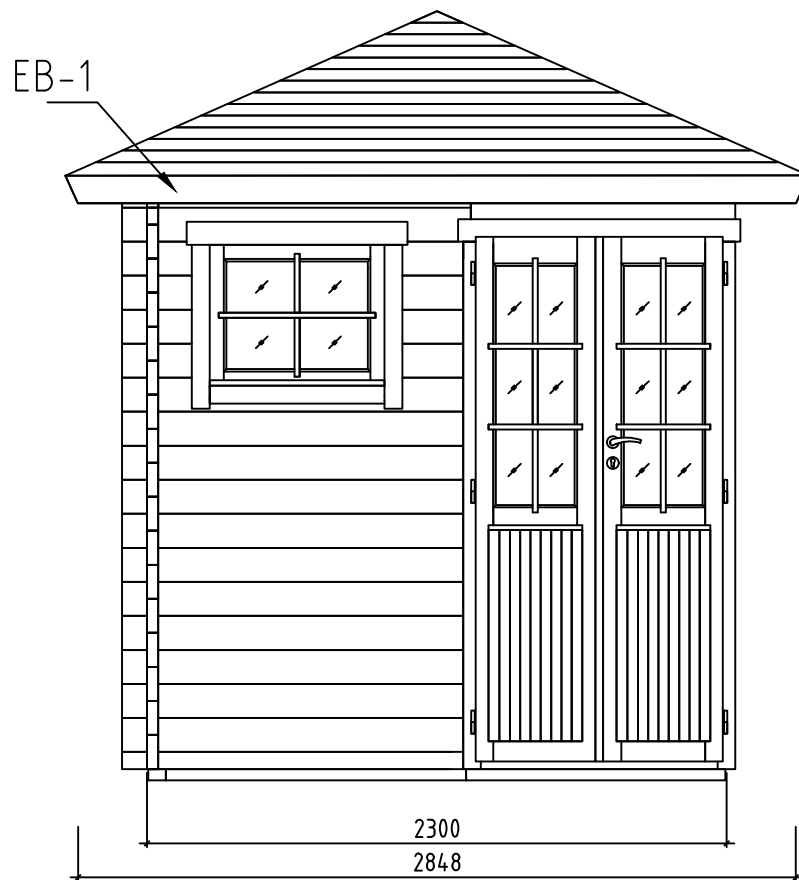
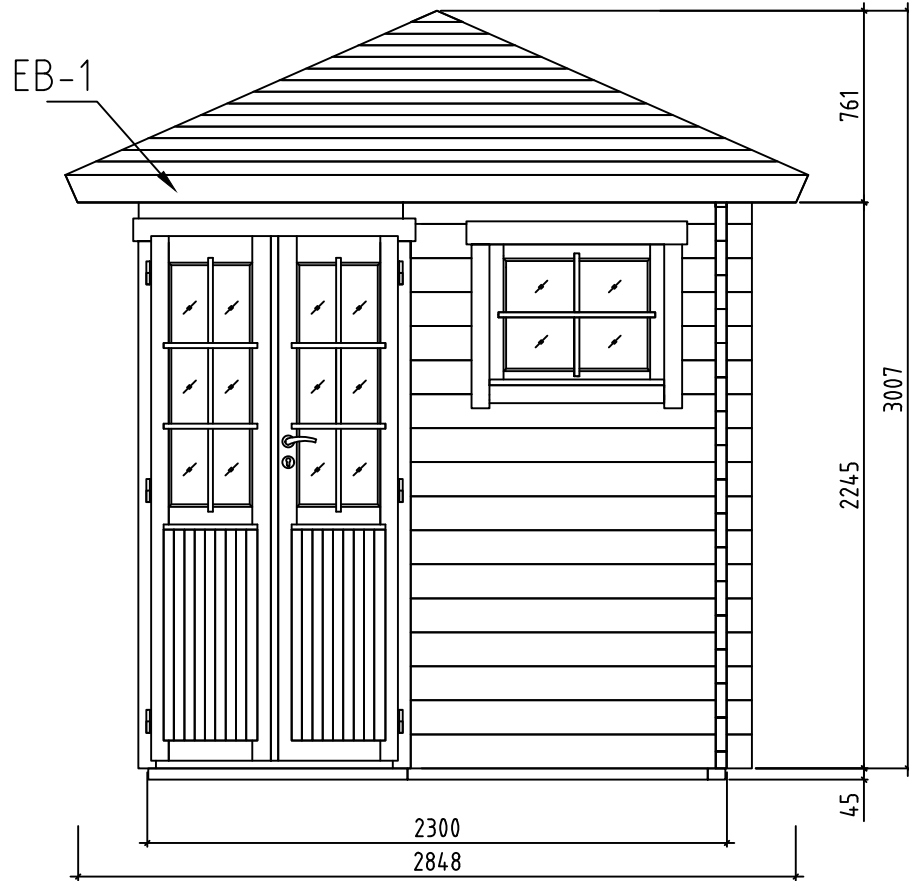
Name-Name-Nom 4429520	
View-Aussicht-Vue FLOOR BOARDS-FUSSBODENBRETTER-LAME DE	Scale-Maßstab-Echelle PLANCHER
Drafter-Zeichner-Rédacteur EJ	Page-Seite-Page 4
	Date-Datum-Date 04.05.2021



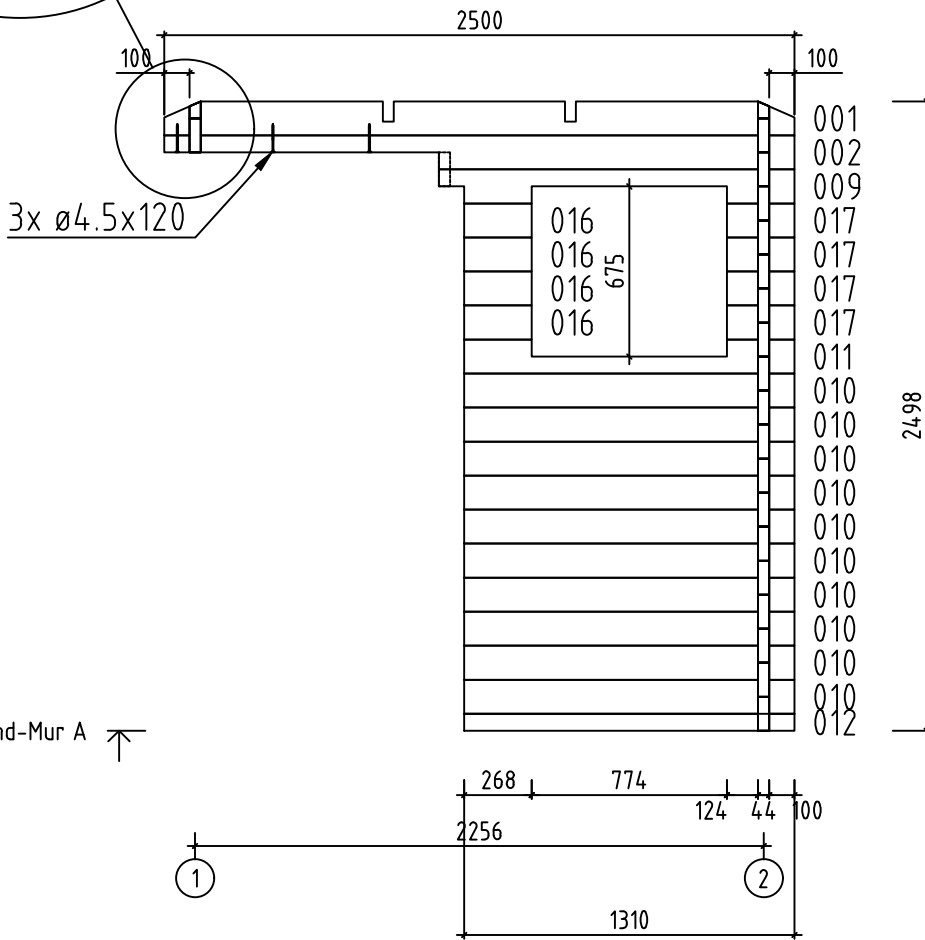
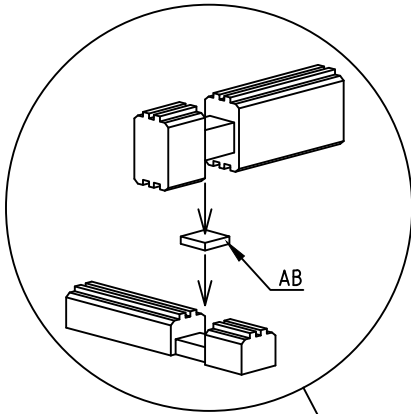
Name-Name-Nom 4429520	
View-Aussicht-Vue RAFTERS PLAN - DACHSPARREN - PLAN DE CHEVRON	Scale-Maßstab-Echelle VRON 1:30
Drafter-Zechner-Rédacteur EJ	Page-Seite-Page 5
	Date-Datum-Date 04.05.2021



Name-Name-Nom 4429520	
View-Aussicht-Vue ROOF PLAN-DACH-PLAN-PLAN DU TOIT	Scale-Maßstab-Echelle 1:30
Drafter-Zeichner-Rédacteur EJ	Page-Seite-Page 6
	Date-Datum-Date 04.05.2021

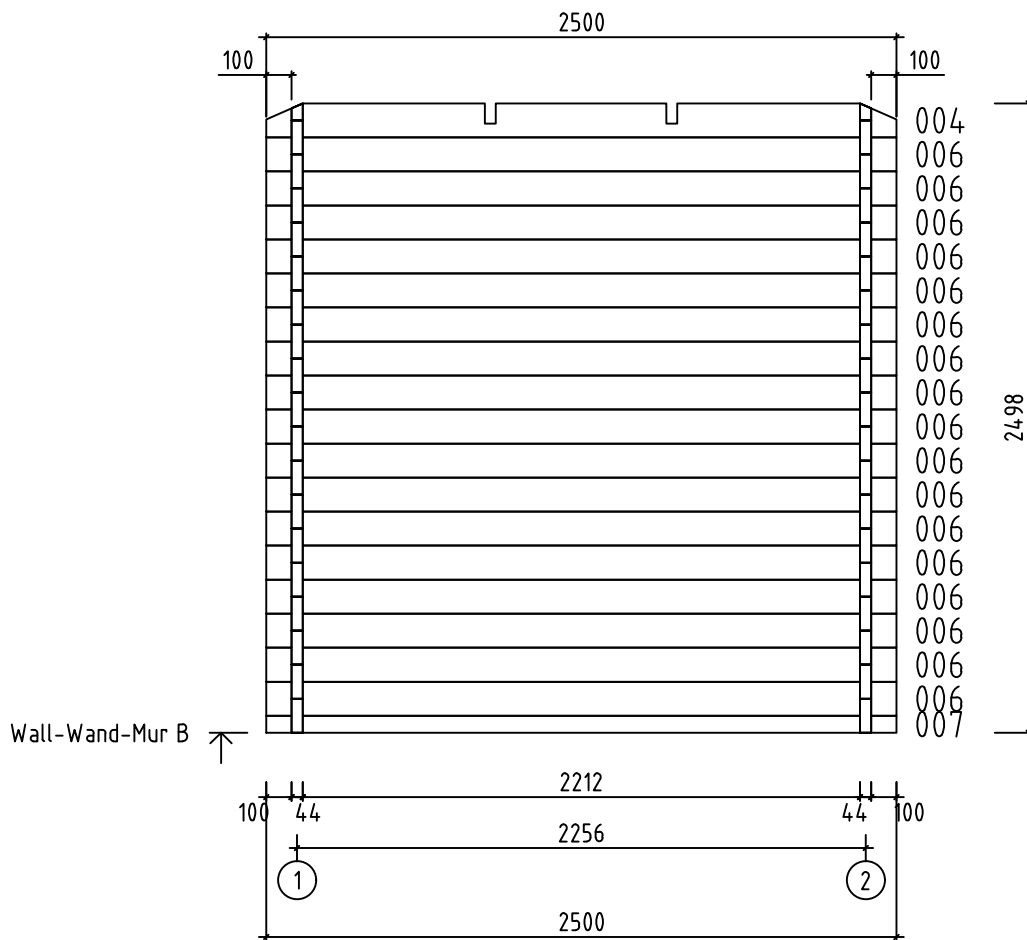


Name-Name-Nom 4429520	
View-Aussicht-Vue VIEWS-ANSICHTEN-VUE DES MURS	Scale-Maßstab-Echelle 1:30
Drafter-Zeichner-Rédacteur EJ	Page-Seite-Page 7
	Date-Datum-Date 04.05.2021



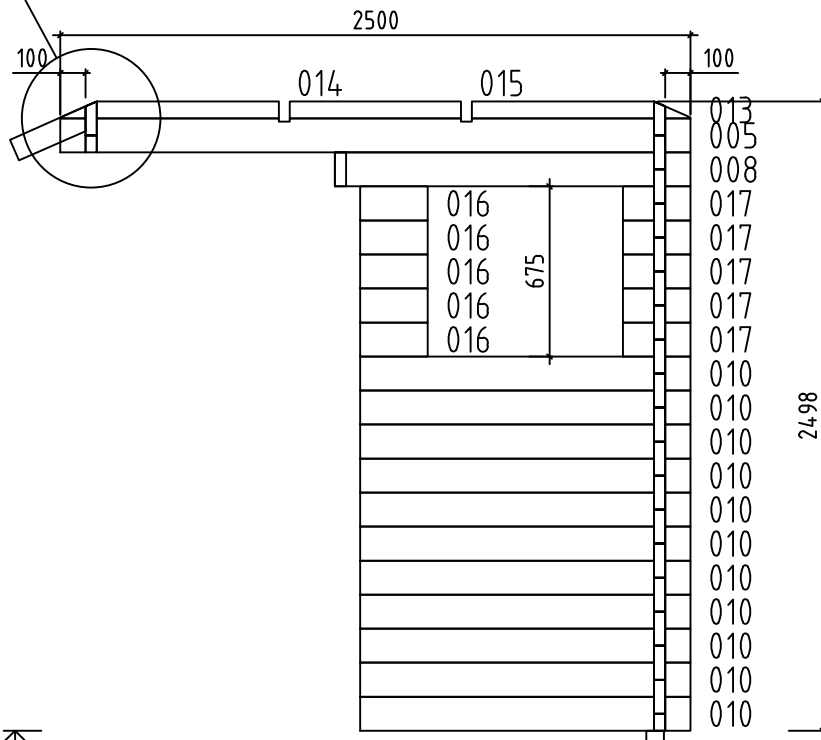
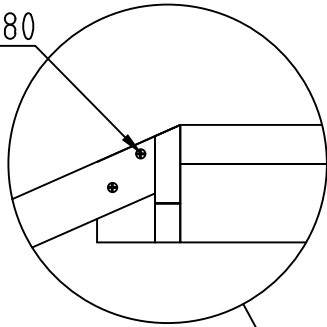
Wall-Wand-Mur A ↗

Name-Name-Nom 4429520	
View-Aussicht-Vue Wall-Wand-Mur A	Scale-Maßstab-Echelle 1:30
Drafter-Zeichner-Rédacteur EJ	Page-Seite-Page 8
	Date-Datum-Date 04.05.2021

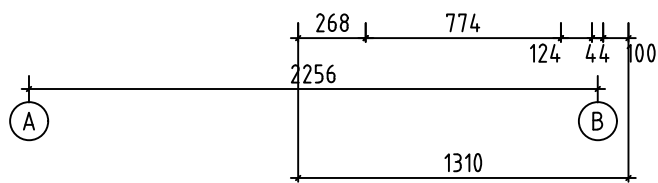


Name-Name-Nom 4429520	
View-Aussicht-Vue Wall-Wand-Mur B	Scale-Maßstab-Echelle 1:30
Drafter-Zeichner-Rédacteur EJ	Page-Seite-Page 9
	Date-Datum-Date 04.05.2021

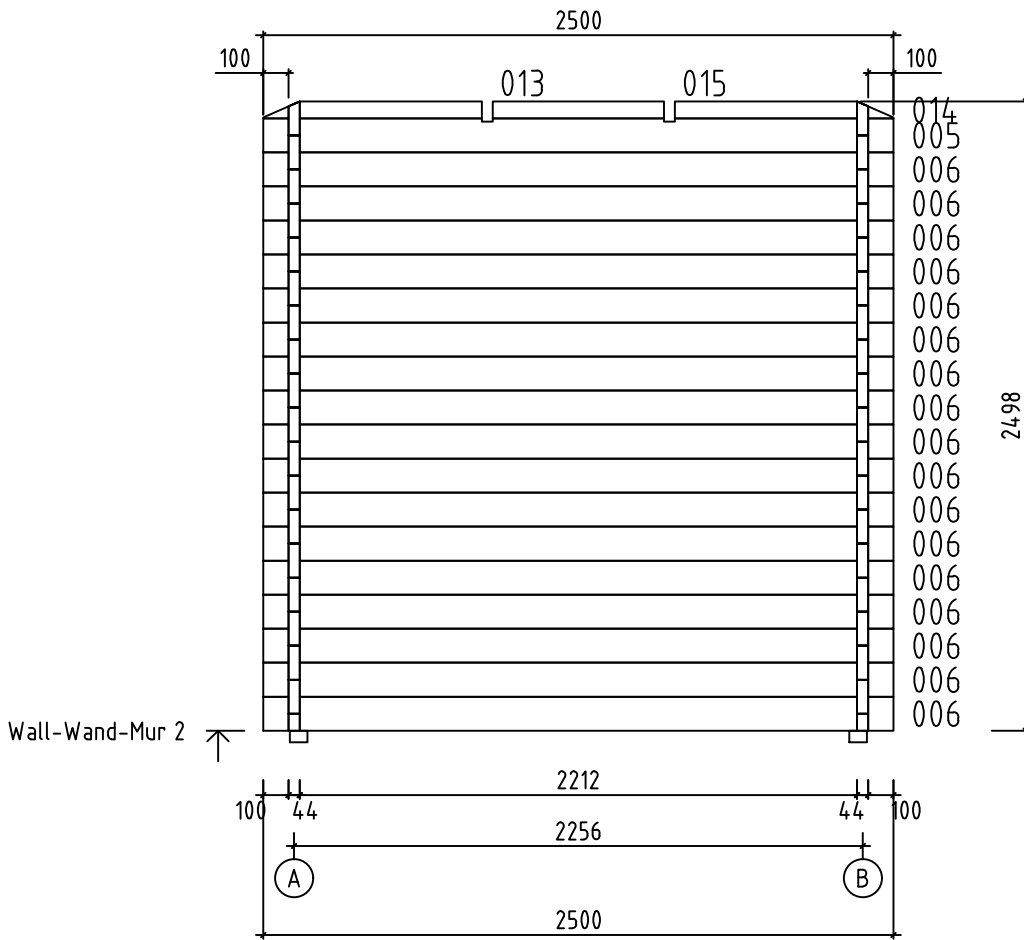
ø5x80



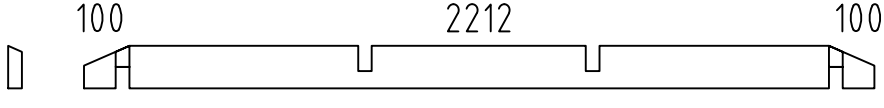
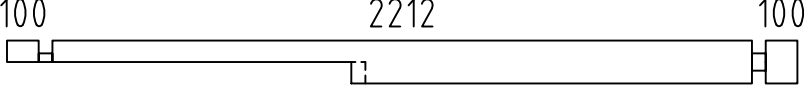
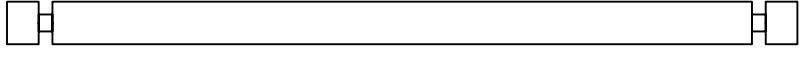
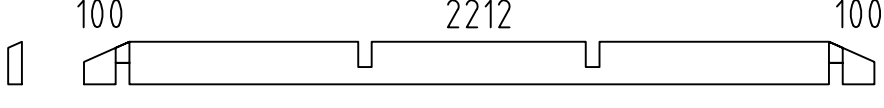
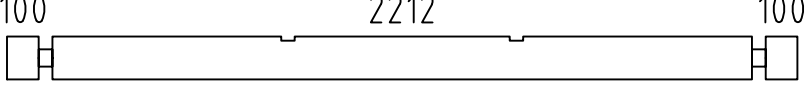
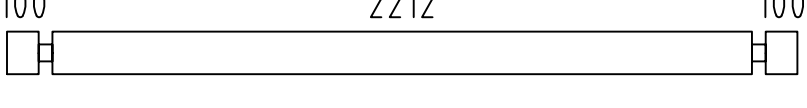
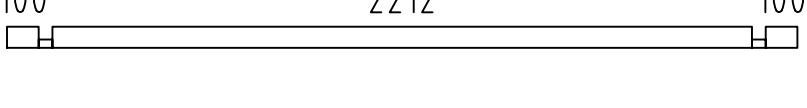
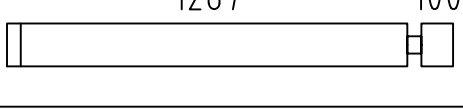
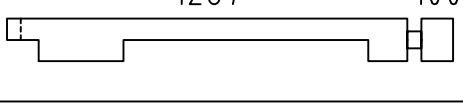
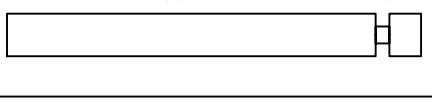
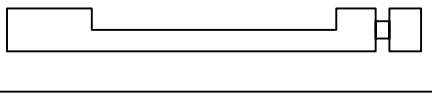
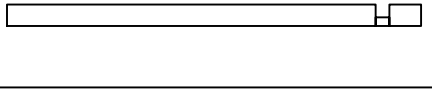
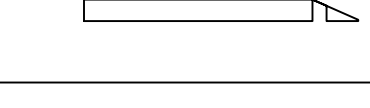
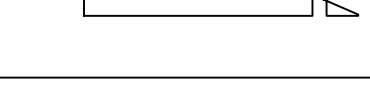
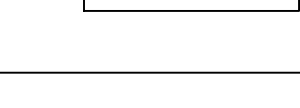
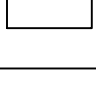
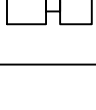
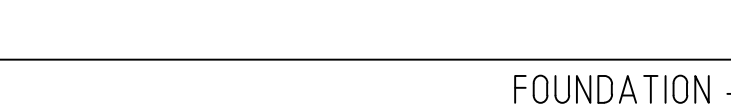
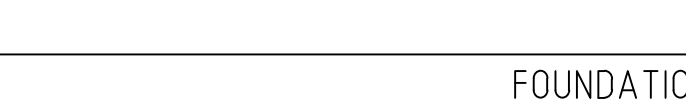
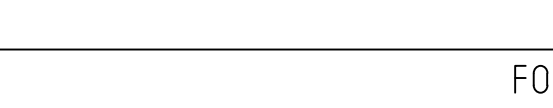
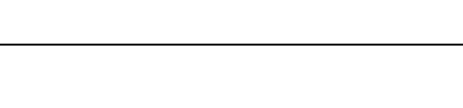
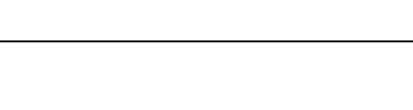
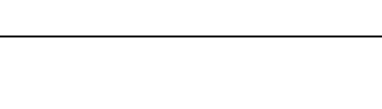
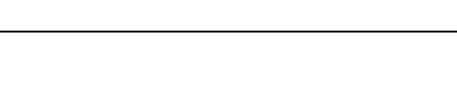
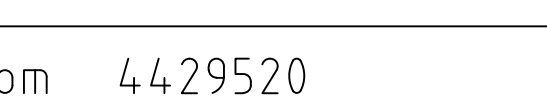
Wall-Wand-Mur 1 ↗

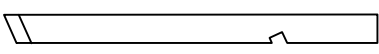
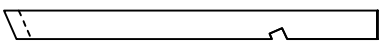
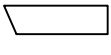
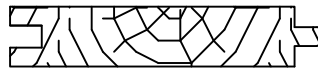
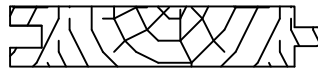

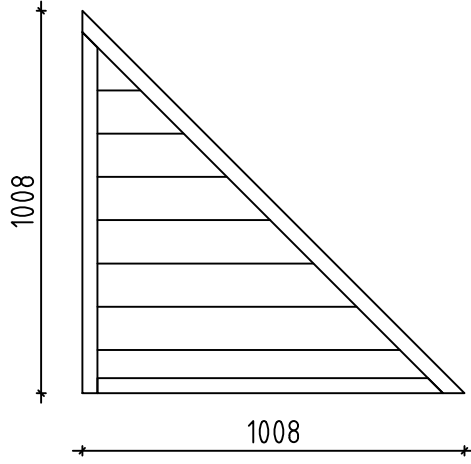
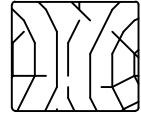
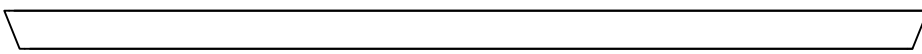
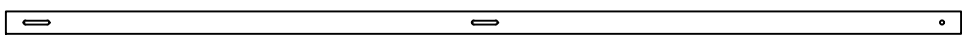


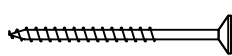

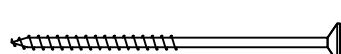

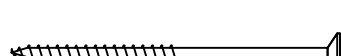
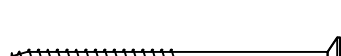



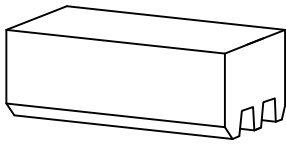


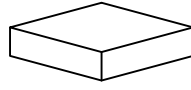
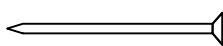
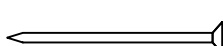
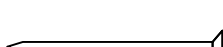
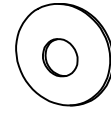
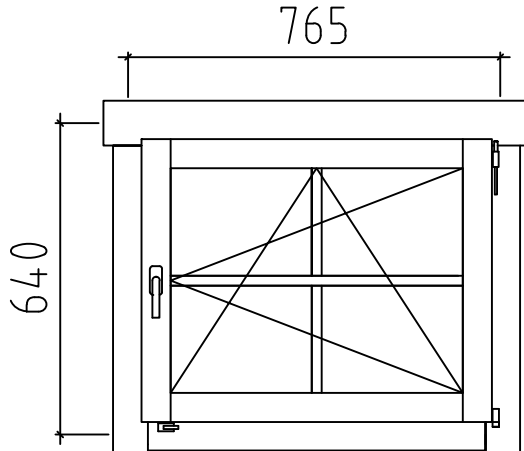
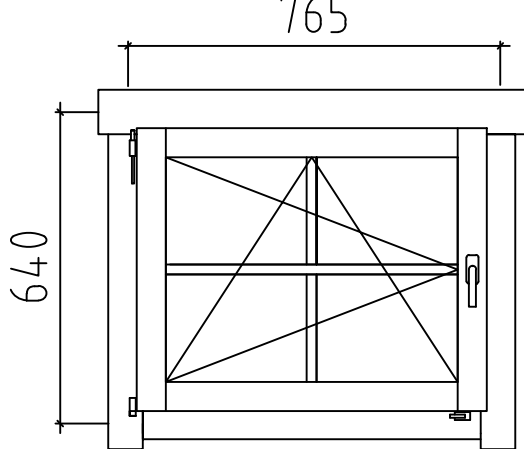
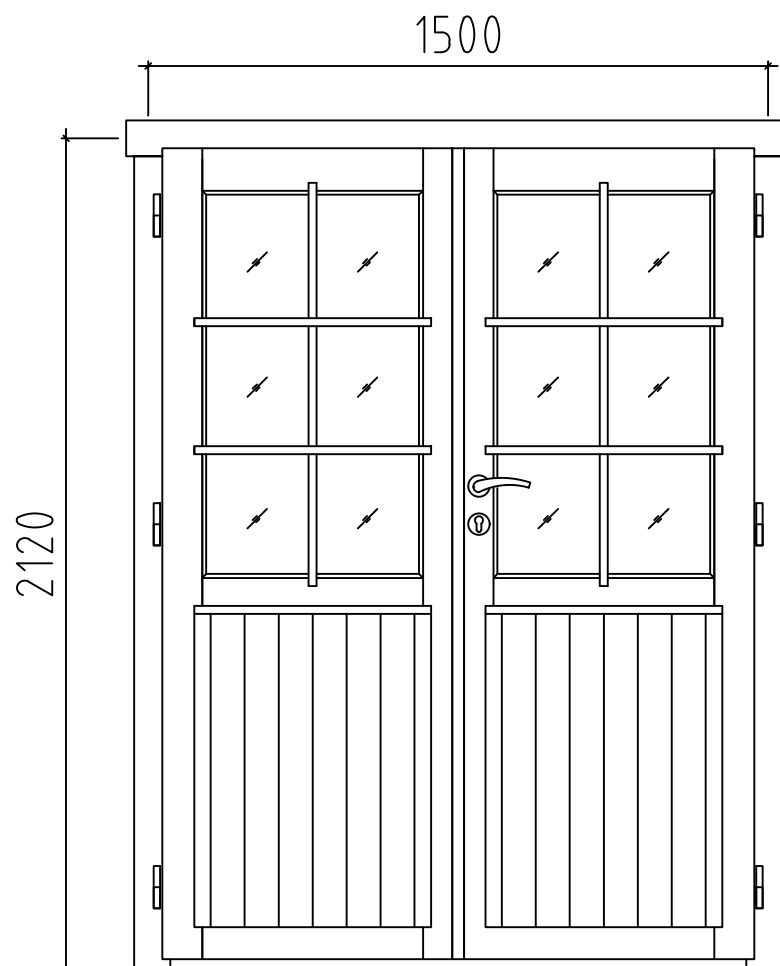
Name-Name-Nom 4429520	
View-Aussicht-Vue Wall-Wand-Mur 1	Scale-Maßstab-Echelle 1:30
Drafter-Zeichner-Rédacteur EJ	Page-Seite-Page 10
	Date-Datum-Date 04.05.2021



Name-Name-Nom 4429520	
View-Aussicht-Vue Wall-Wand-Mur 2	Scale-Maßstab-Echelle 1:30
Drafter-Zeichner-Rédacteur EJ	Page-Seite-Page 11
	Date-Datum-Date 04.05.2021

Pos	4429520 Piece list - Stückliste - Liste des pieces	Q.	P (mm)	L (mm)
001		1	44x135	2500
002		1	44x135	2500
003	SPARE BEAM-ERZATZBOHLE-FAISCEAU DE RECHANGE 	1	44x135	2500
004		1	44x135	2500
005		2	44x135	2500
006		34	44x135	2500
007		1	44x68	2500
008		1	44x135	1411
009		1	44x135	1411
010		21	44x135	1310
011		1	44x135	1310
012		1	44x68	1310
013		2	44x68	867
014		2	44x68	867
015		2	44x68	680
016		9	44x135	268
017	124100 	9	44x135	268
FBI2	FOUNDATION - FUNDAMENT - FONDATION (IMM) 	1	70x45	2290
FBI3	FOUNDATION - FUNDAMENT - FONDATION (IMM) 	3	70x45	2150
FBI4	FOUNDATION - FUNDAMENT - FONDATION (IMM) 	1	70x45	1717
FBI6	FOUNDATION - FUNDAMENT - FONDATION (IMM) 	1	70x45	1455
FBI1	FOUNDATION - FUNDAMENT - FONDATION (IMM) 	1	70x45	1261
FBI5	FOUNDATION - FUNDAMENT - FONDATION (IMM) 	1	70x45	1191
FS1	FIXING SLAT-BEFESTIGUNGSLEISTE 	1	140x43	1425
FR4	RAFTER - DACHSPARREN - CHEVRON 	4	43x140	1660

Pos	4429520 Piece list - Stückliste - Liste des pieces		Q.	P (mm)	L (mm)
FR2		RAFTER - DACHSPARREN - CHEVRON	4	43x90	1181
FR3		RAFTER - DACHSPARREN - CHEVRON	4	43x90	1181
FR1		RAFTER - DACHSPARREN - CHEVRON	8	43x90	328
F-1	FLOOR BOARDS-FUSSBODENBRETTER-LAME DE PLANCHER	 or-oder-ou	26+1 20+1	88x18 114x18	2206
R-1	ROOF BOARDS - DACHBRETTER - VOLIGES	 or-oder-ou	36+2 28+2	88x18 114x18	3000
FF-1	FLOOR FILLET-FUSSBODENLEISTE - CORNIERE DE FINITION DU PLANCHER			18x35	10 m.
EL	ELEMENT-ELEMENTE-ELEMENTEN		1	48x1008	1008
PF-1	POST - PFOSTEN - POST		1	43x43	150
EB-1	EAVES BOARD - TRAUFBRETT - BANDEAU DE TOIT		4	18x120	2948
SS-1	STORM PROTECTION - STURMLEISTE - LATTE ANTI-TEMPETE		4	18x35	2395
HS	SCREW FOR EAVES BOARDS - SCHRAUBEN FÜR TRAUFBRETTER - VIS DE FIXATION POUR BANDEAU DE TOIT		48	ø4.5x50	
HS	SCREW FOR FIXING ELEMENT (EL)-SCHRAUBEN FÜR BEFESTIGUNG ELEMENT (EL) - VIS POUR (EL)		6	ø4.5x70	
HS	SCREW FOR RAFTER (FR) - SCHRAUBEN ZUR BEFESTIGUNG DACHSPARREN (FR) - VIS POUR CHEVRON (FR)		40	ø5x80	
HS	SCREW FOR FIXING ELEMENT (EL)-SCHRAUBEN FÜR BEFESTIGUNG ELEMENT (EL) - VIS POUR (EL)		3	ø4.5x90	
HS	SCREW FOR 1. WALL BEAM - SCHRAUBE FÜR 1. BOHLENREIHE - VIS DE FIXATION DES FONDATIONS		6	ø5x100	
HS	SCREW FOR FUNDAMENT - SCHRAUBEN ZUR BEFESTIGUNG FUNDAMENT - VIS POUR FONDATION		20	ø5x120	
HS	SCREW FOR RAFTER (FR) - SCHRAUBEN ZUR BEFESTIGUNG DACHSPARREN (FR) - VIS POUR CHEVRON (FR)		24	ø5x120	
HS	SCREW FOR Pos.002 - SCHRAUBEN ZUR BEFESTIGUNG Pos.002 VIS POUR Pos.002		3	ø5x120	
HS	SCREW FOR FIXING SLAT (FS-1) - SCHRAUBEN FÜR BEFESTIGUNGS-LEISTE (FS-1)		4	ø6x160	
HS	SCREW FOR RAFTER (FR) - SCHRAUBEN ZUR BEFESTIGUNG DACHSPARREN (FR) - VIS POUR CHEVRON (FR)		16	ø6x160	
HS	SCREW FOR STORM PROTECTION - SCHRAUBE FÜR STURMLEISTE - VIS POUR LAME ANTI-TEMPETE		12	ø6x50	
HB	HAMMER BLOCK - SCHLAGHOLZ - CALLE DE FRAPPE		2		

Pos	4429520 Piece list - Stückliste - Liste des pieces		Q.	P (mm)	L (mm)
AB	UPLIFT - STÜTZ DETAILS - PIECE D'APPUI		1	30x30x15	
NF	ZN NAIL FOR ROOF - ZN NÄGEL FÜR DACHBRETTER - POINTE POUR TOIT		290	ø2.5x60	
NF	ZN NAIL FOR FLOOR - ZN NÄGEL FÜR FUSSBODENBRETTER - CLOUS POUR PLANCHER		150	ø2.5x60	
NF	ZN NAIL FOR FLOOR FILLETS - ZN NÄGEL FÜR FUSSBODENLEISTEN - POINTE POUR PANNEAUX DE PLANCHER		18	ø2x40	
SM6	WASHER FOR STORM PROTECTION - DICHTSCHEIBE FÜR STURMLEISTE - RONDELLE POUR LAME ANTI-TEMPETE		12	M6x18	
	WINDOW-FENSTER-FENETRE, AST PRE 	R	1	765x640	
	WINDOW-FENSTER-FENETRE, AST PRE 	L	1	765x640	
	DOOR-TÜR-PORTE, AST PRE 	R	1	1500x2120	