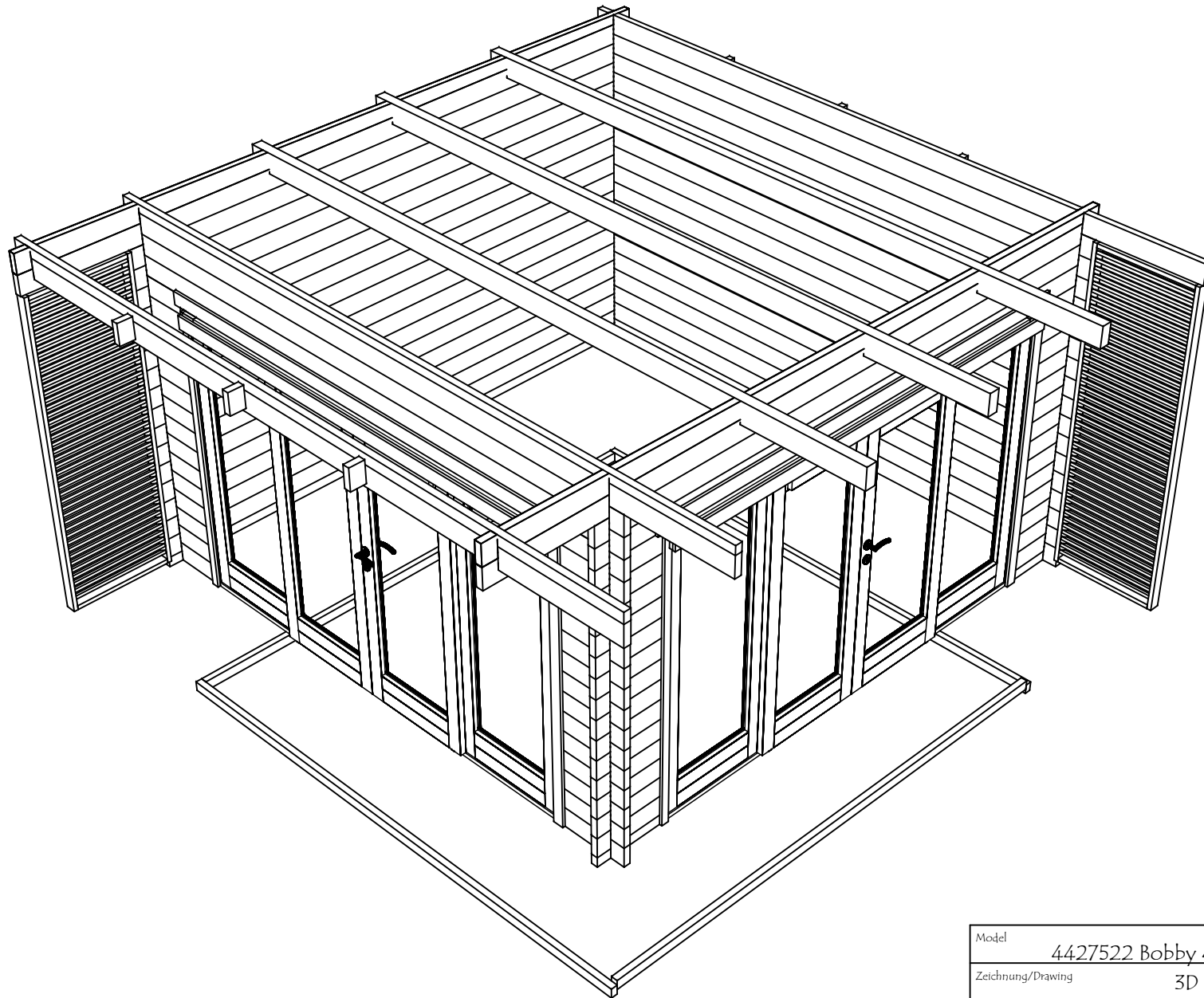
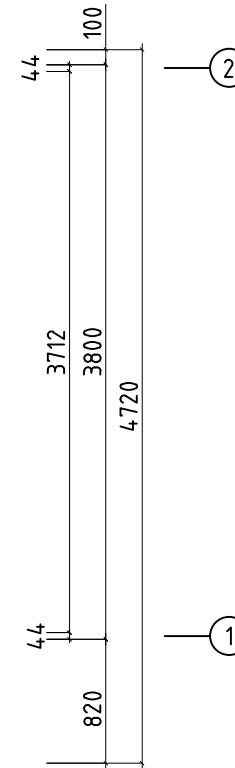
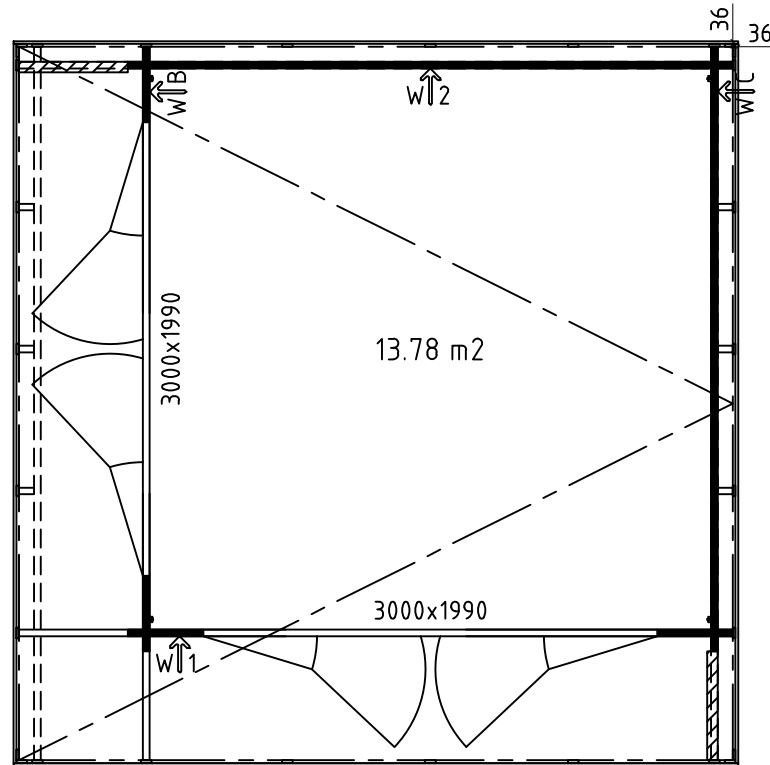
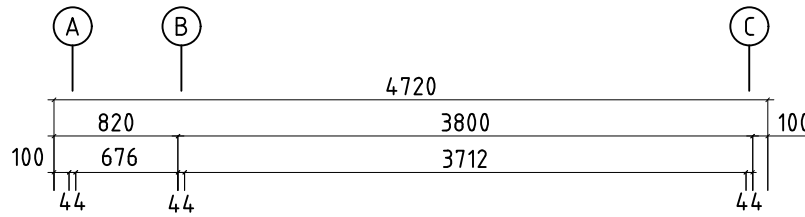


Model	4427522 Bobby 44	Seite/Page	1
Zeichnung/Drawing	3D	Maßstab/Scale	
Profil/Profile	44x135	Datum/Date	06.02.2025
Zeichner/Drafter	SRM	File	4427522 Bobby 44..dwg

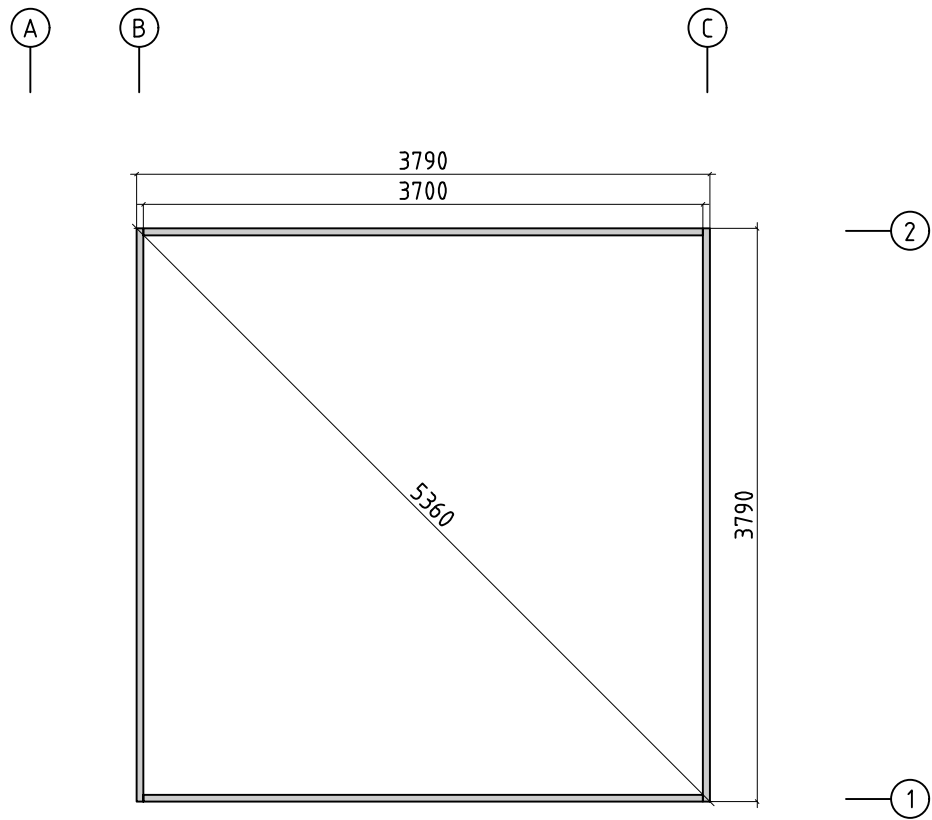


Model	4427522 Bobby 44	Seite/Page	2
Zeichnung/Drawing	3D	Maßstab/Scale	
Profil/Profile	44x135	Datum/Date	06.02.2025
Zeichner/Drafter	SRM	File	4427522 Bobby 44..dwg

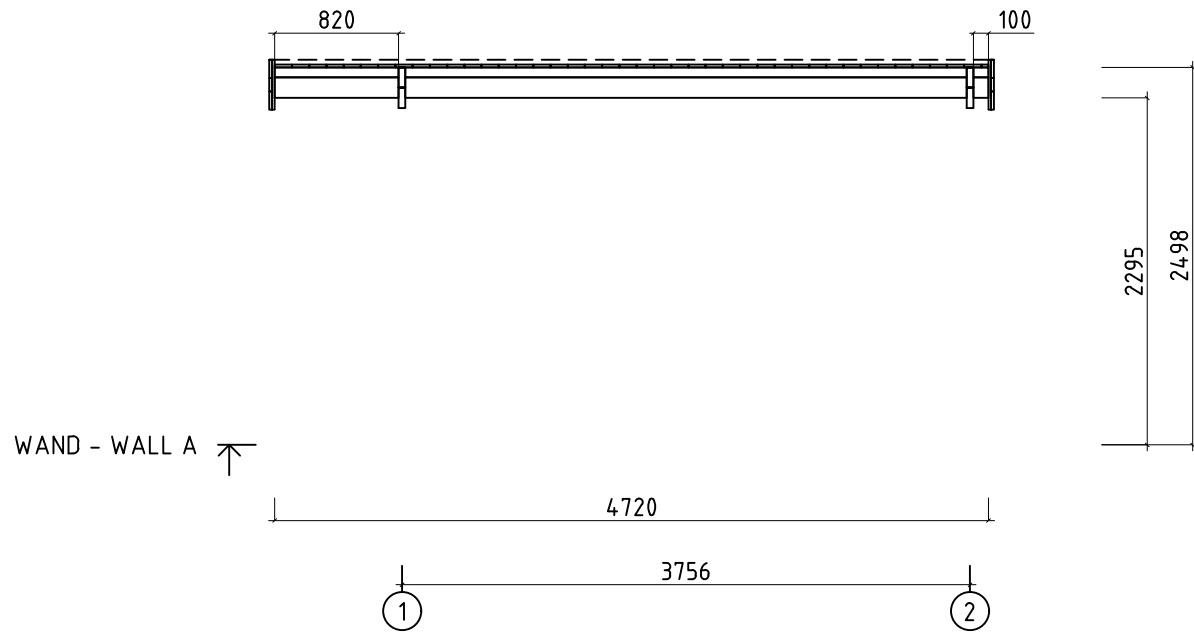
H = 1.700 m
 TOTAL: 16.29 m²



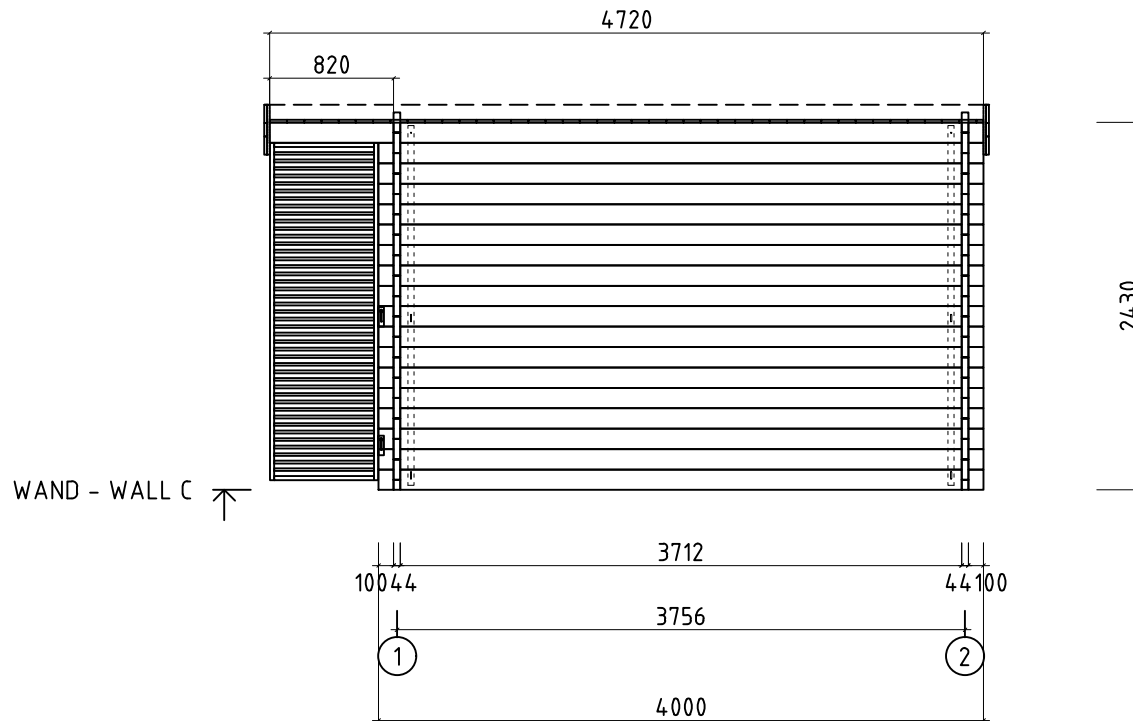
Model	4427522 Bobby 44	Seite/Page	3
Zeichnung/Drawing	GRUNDPLAN - GROUNDPLAN	Maßstab/Scale	1:50
Profil/Profile	44x135	Datum/Date	06.02.2025
Zeichner/Drafter	SRM	File	4427522 Bobby 44.dwg



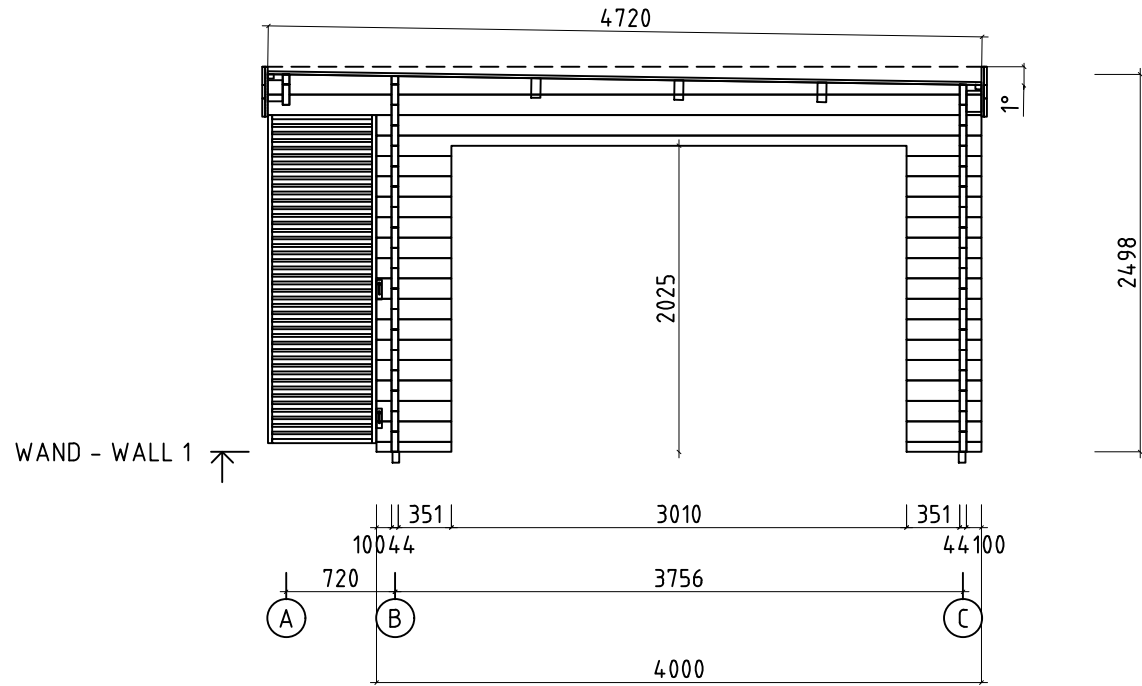
Model	4427522 Bobby 44	Seite/Page	4
Zeichnung/Drawing	FUNDAMENTHOLZ (IMM) - FOUNDATION BEAM (IMM)	Maßstab/Scale	1:50
Profil/Profile	45x70	Datum/Date	06.02.2025
Zeichner/Drafter	SRM	File	4427522 Bobby 44.dwg



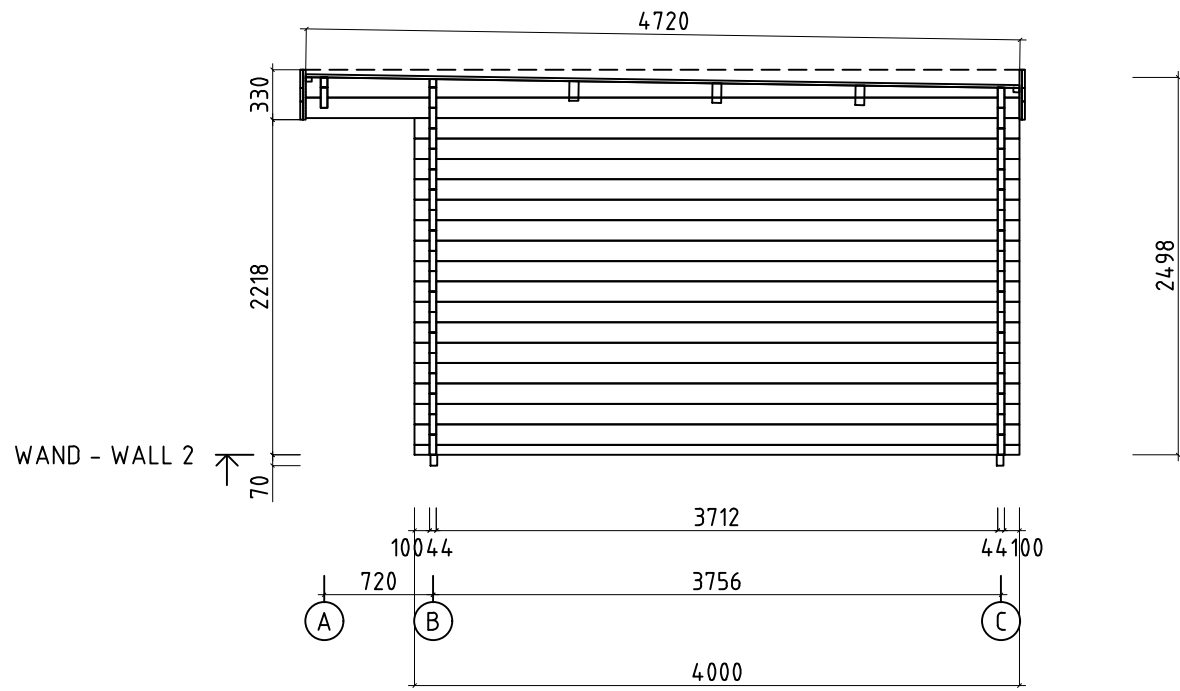
Model	4427522 Bobby 44	Seite/Page	5
Zeichnung/Drawing	WAND - WALL A	Maßstab/Scale	1:50
Profil/Profile	44x135	Datum/Date	06.02.2025
Zeichner/Drafter	SRM	File	4427522 Bobby 44.dwg



Model	4427522 Bobby 44	Seite/Page	7
Zeichnung/Drawing	WAND - WALL C	Maßstab/Scale	1:50
Profil/Profile	44x135	Datum/Date	06.02.2025
Zeichner/Drafter	SRM	File	4427522 Bobby 44.dwg



Model	4427522 Bobby 44	Seite/Page	8
Zeichnung/Drawing	WAND - WALL 1	Maßstab/Scale	1:50
Profil/Profile	44x135	Datum/Date	06.02.2025
Zeichner/Drafter	SRM	File	4427522 Bobby 44.dwg



Model	4427522 Bobby 44	Seite/Page	9
Zeichnung/Drawing	WAND - WALL 2	Maßstab/Scale	1:50
Profil/Profile	44x135	Datum/Date	06.02.2025
Zeichner/Drafter	SRM	File	4427522 Bobby 44.dwg

