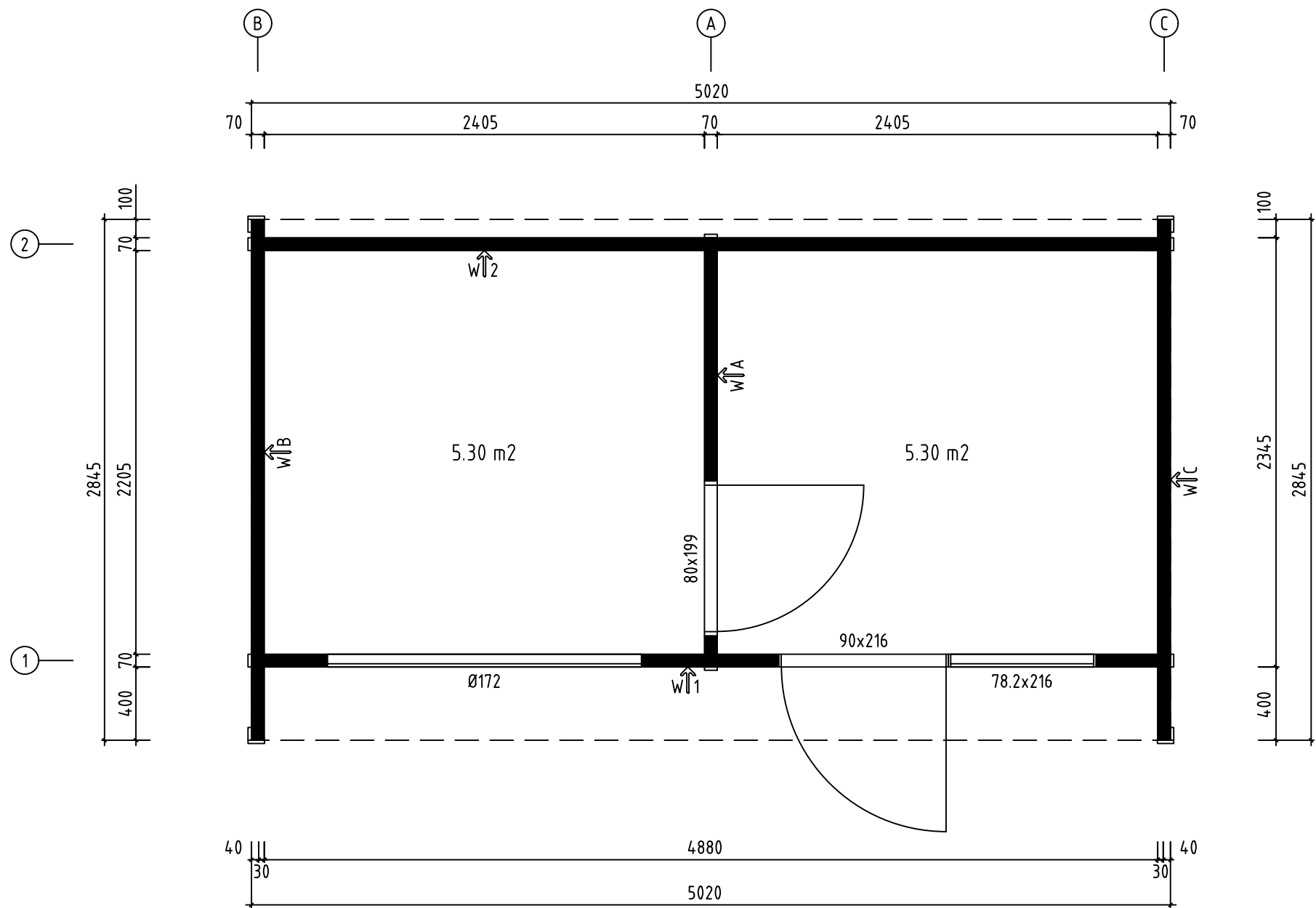
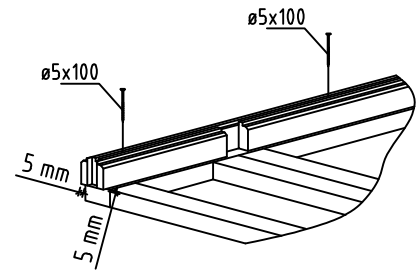
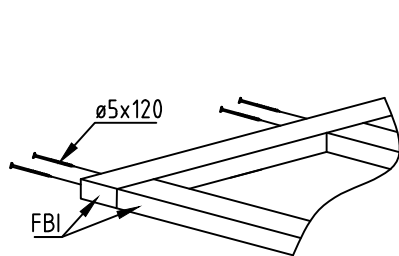
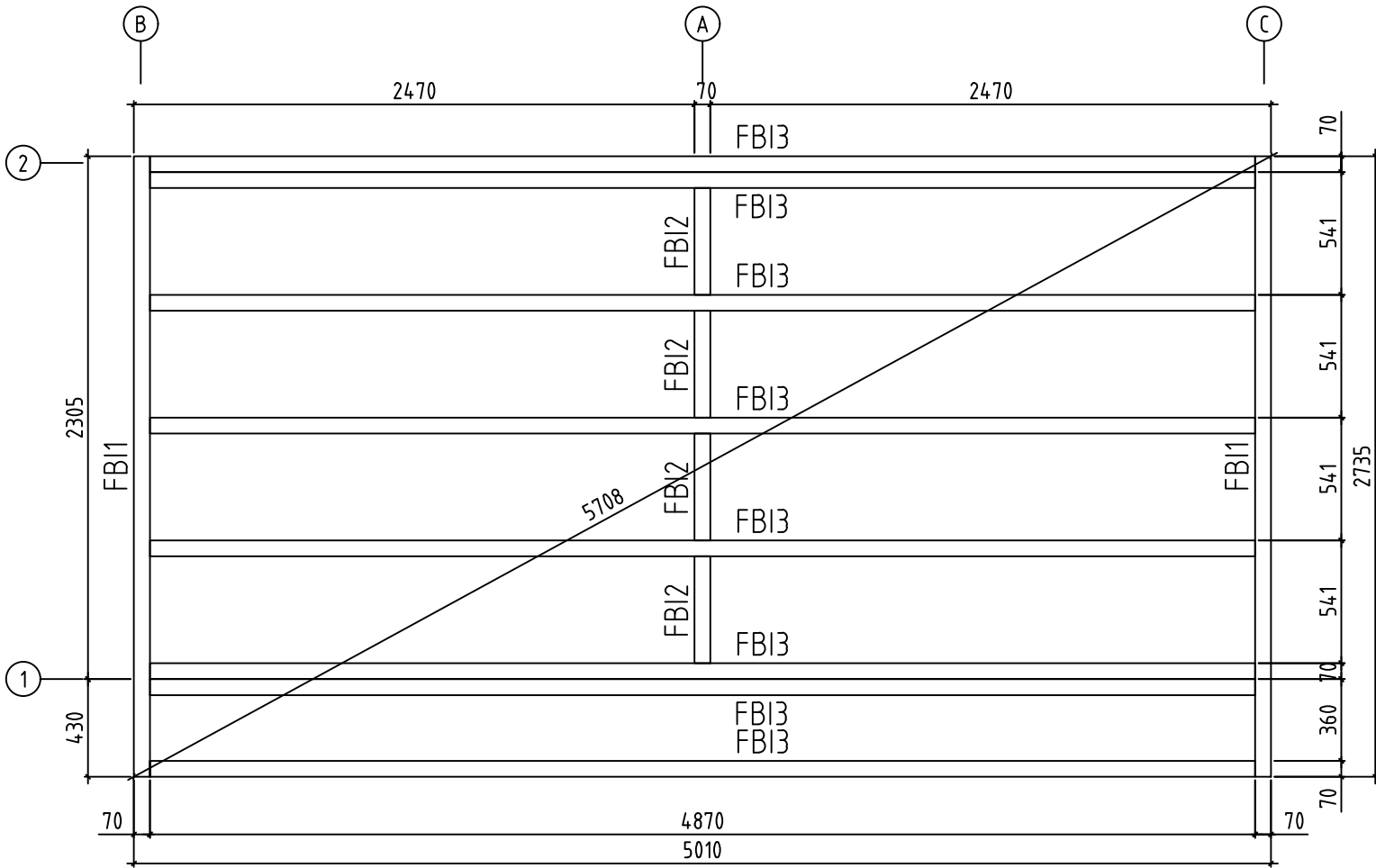


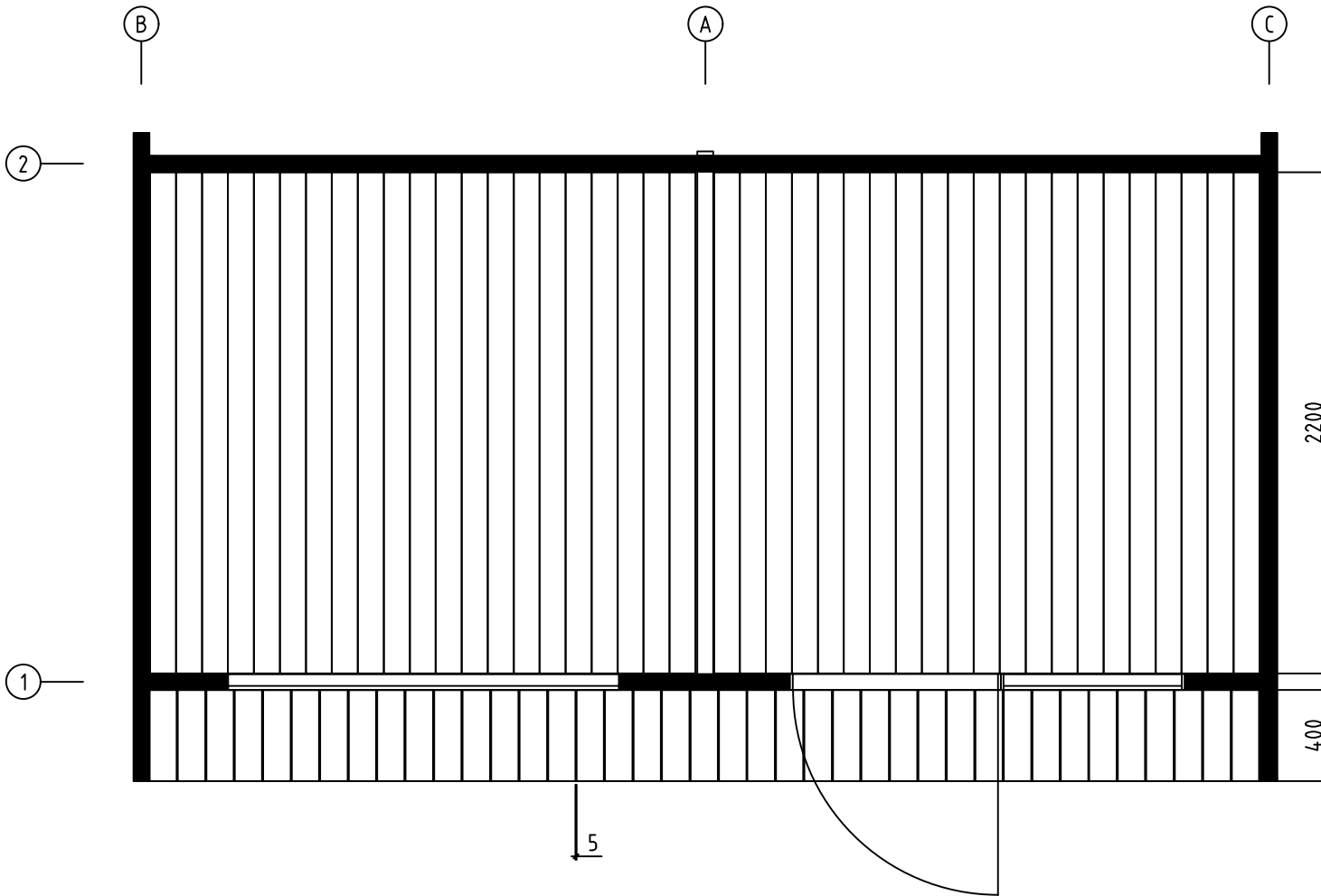
Name-Name-Nom 7056121	Page-Seite-Page 1
View-Aussicht-Vue 3D	Scale-Maßstab-Echelle 1:30
Material-Material-Matériel 70x135	Date-Datum-Date 15.08.2024
Drafter-Zeichner-Rédacteur EJ	File



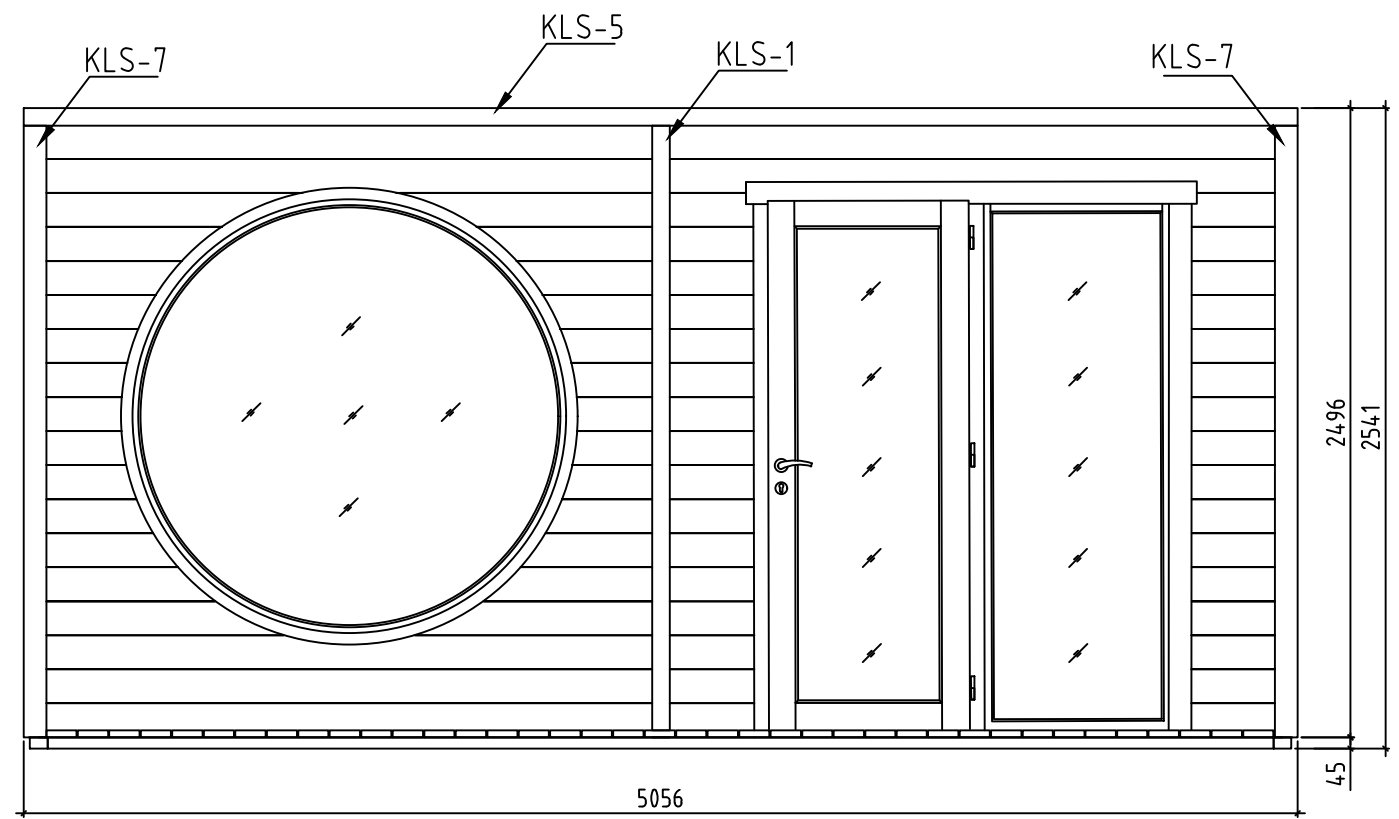
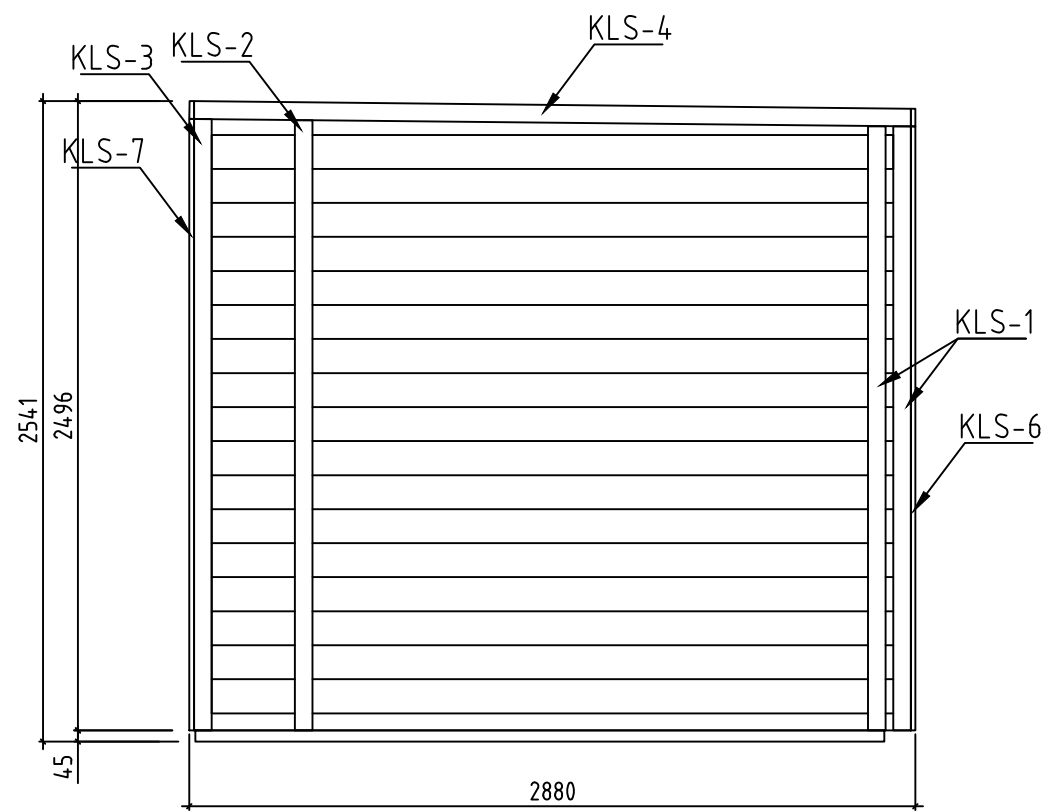
Name-Name-Nom 7056121		Page-Seite-Page 2
View-Aussicht-Vue GROUNDPLAN - GRUNDPLAN - PLAN DE MASSE		Scale-Maßstab-Echelle 1:30
Material-Material-Matériel 70x135		Date-Datum-Date 15.08.2024
Drafter-Zeichner-Rédacteur EJ	File	



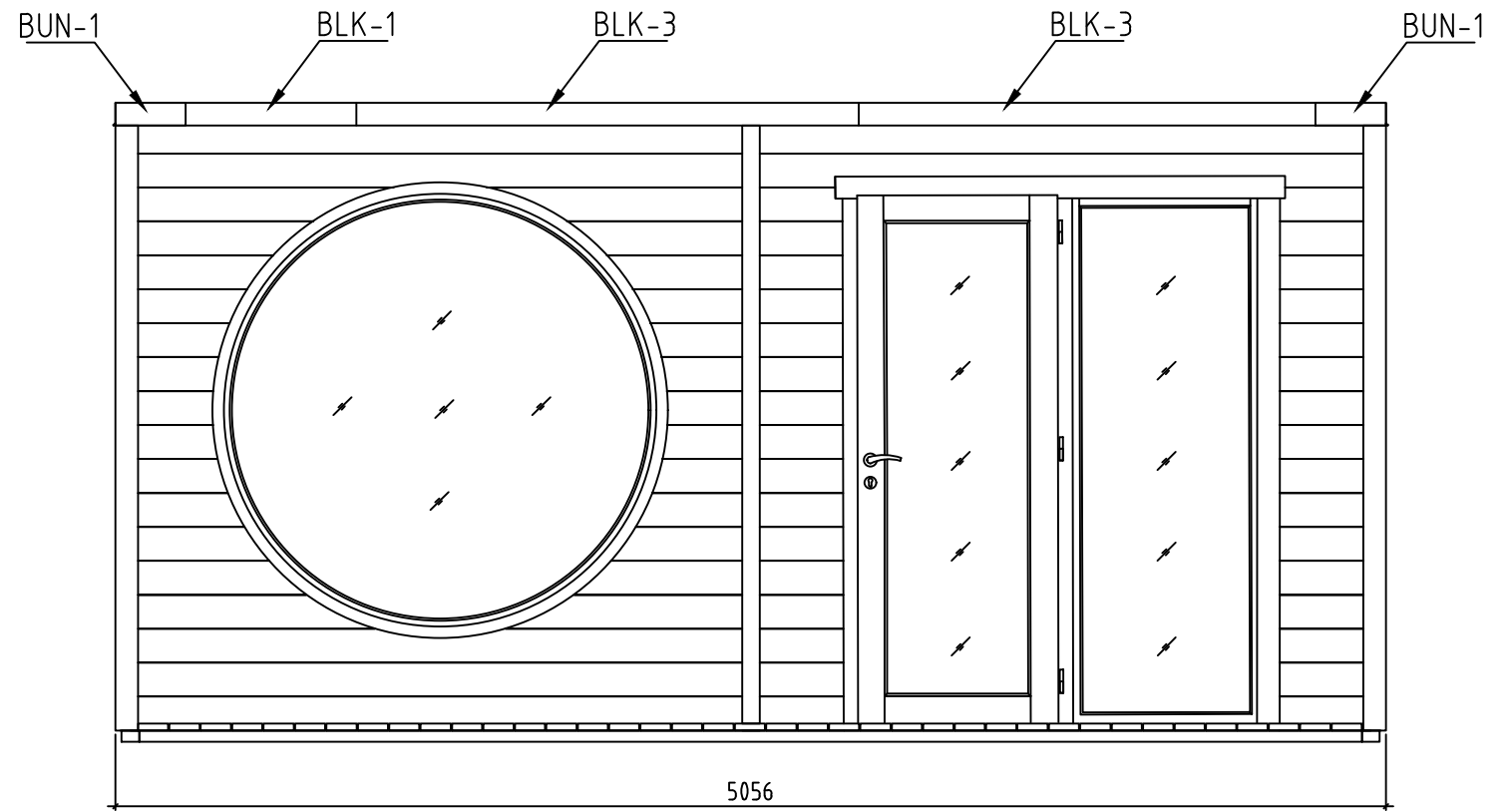
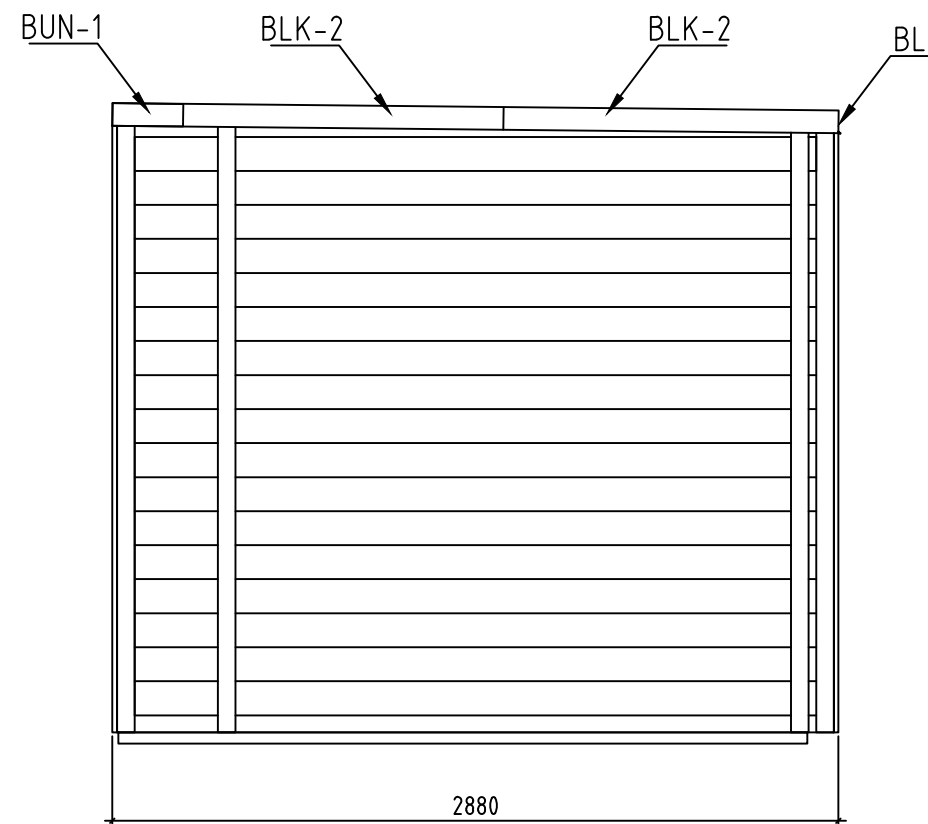
Name-Name-Nom 7056121		Page-Seite-Page 3
View-Aussicht-Vue FOUNDATION - FUNDAMENT - FONDATION		Scale-Maßstab-Echelle 1:30
Material-Material-Matériel 70x135		Date-Datum-Date 15.08.2024
Drafter-Zeichner-Rédacteur EJ	File	



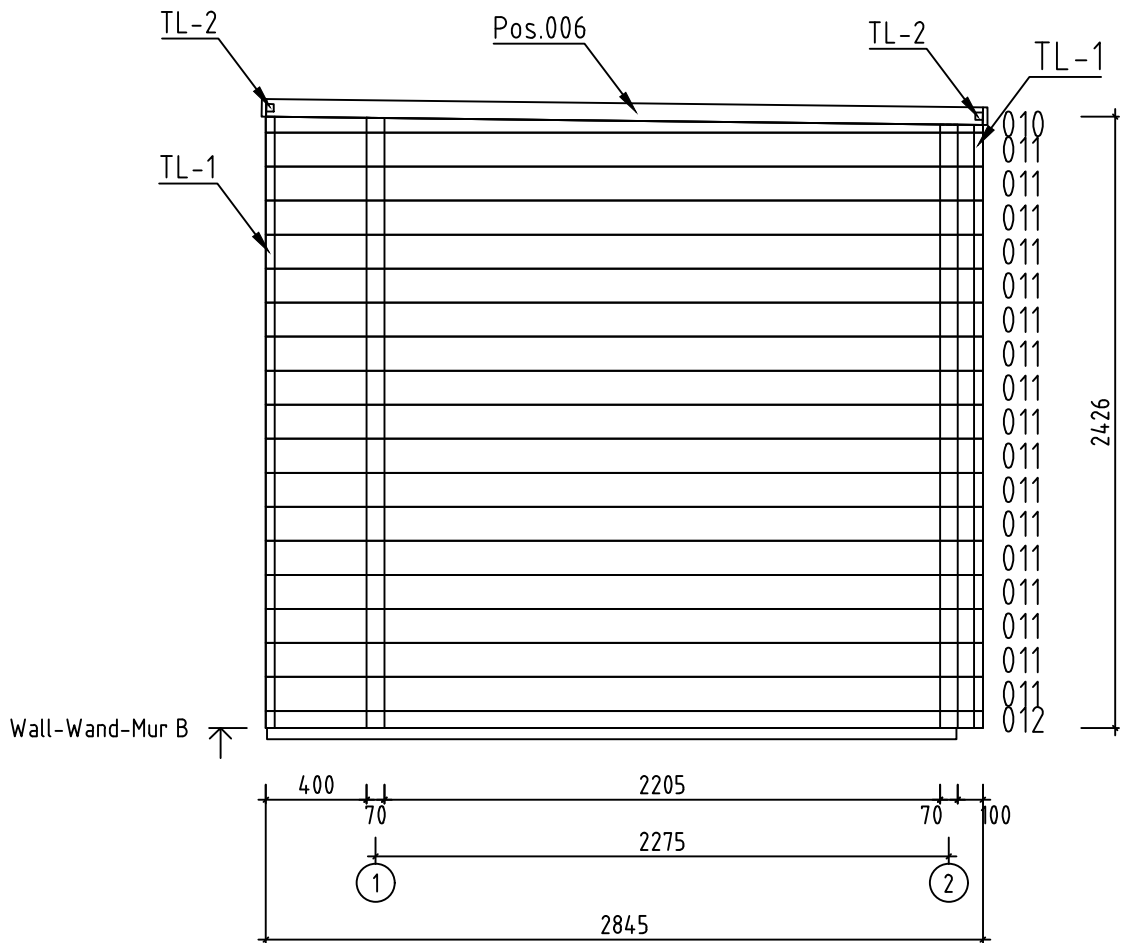
Name-Name-Nom 7056121		Page-Seite-Page 4
View-Aussicht-Vue FLOOR BOARDS-FUSSBODENBRETTER-LAME DE		Scale-Maßstab-Echelle PLANCHER
Material-Material-Matériel 70x135		Date-Datum-Date 15.08.2024
Drafter-Zeichner-Rédacteur EJ	File	



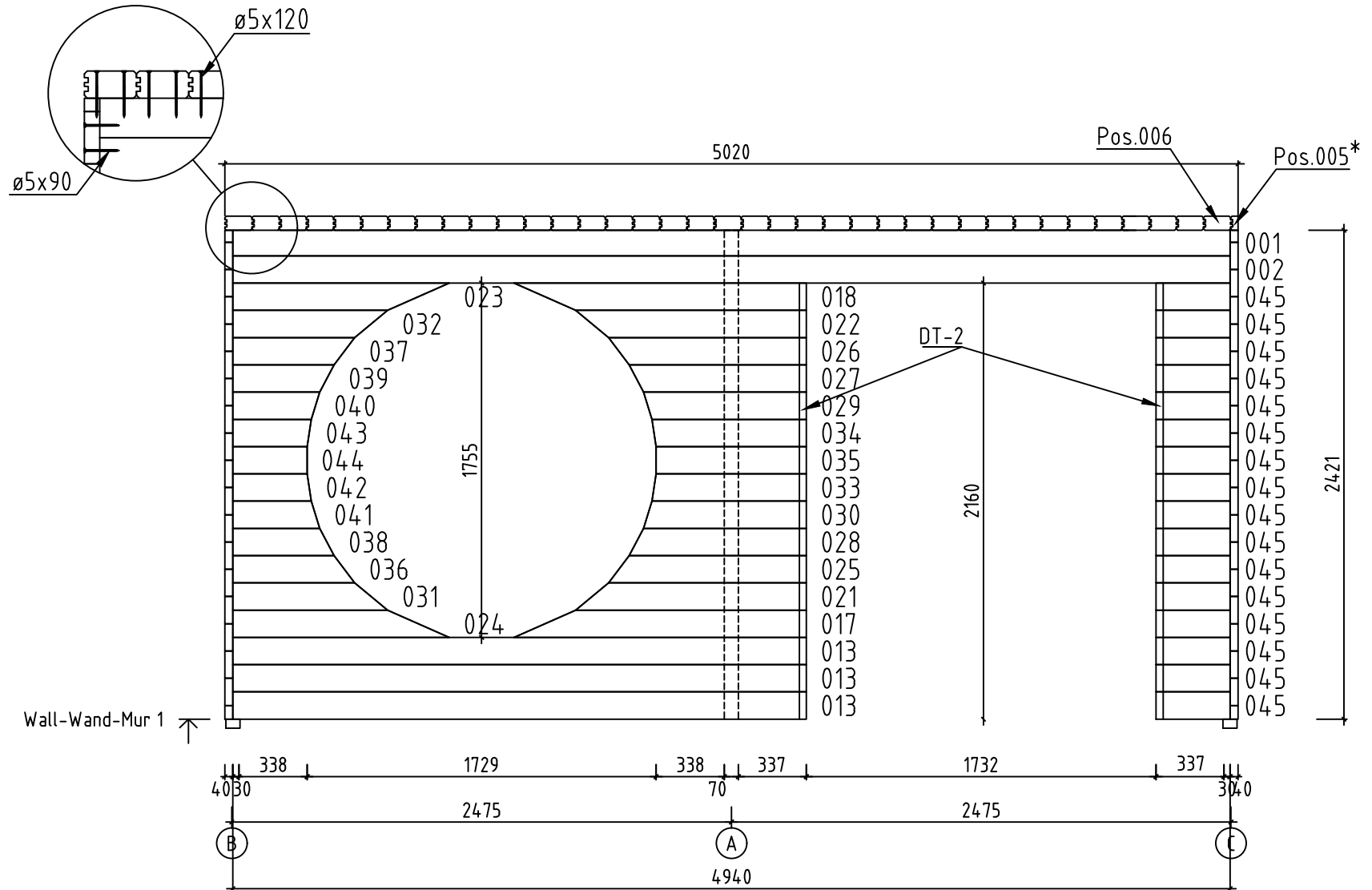
Name-Name-Nom 7056121		Page-Seite-Page 5
View-Aussicht-Vue VIEWS-ANSICHTEN-VUE DES MURS		Scale-Maßstab-Echelle 1:30
Material-Material-Matériel 70x135		Date-Datum-Date 15.08.2024
Drafter-Zeichner-Rédacteur EJ	File	



Name-Name-Nom 7056121		Page-Seite-Page 6
View-Aussicht-Vue VIEWS-ANSICHTEN-VUE DES MURS		Scale-Maßstab-Echelle 1:30
Material-Material-Matériel 70x135		Date-Datum-Date 15.08.2024
Drafter-Zeichner-Rédacteur EJ	File	

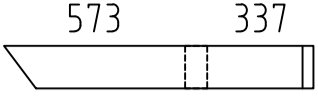
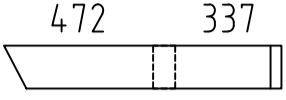
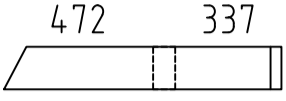
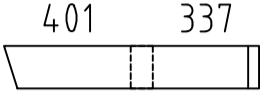
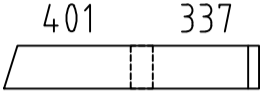


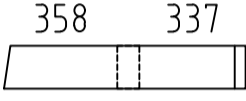
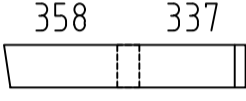
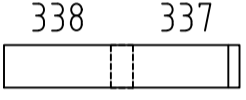





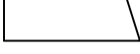





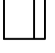
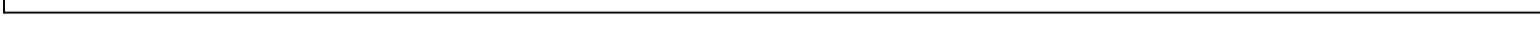
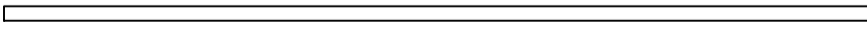
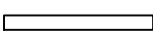





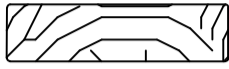
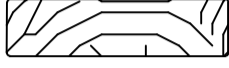
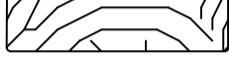
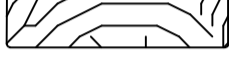


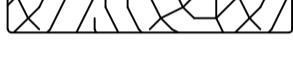

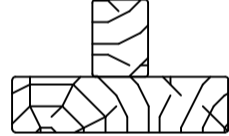

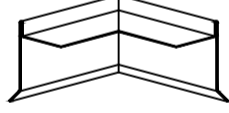


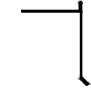
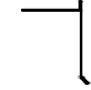
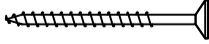
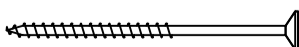
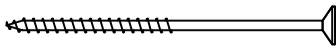
Name-Name-Nom 7056121		Page-Seite-Page 8
View-Aussicht-Vue Wall-Wand-Mur B		Scale-Maßstab-Echelle 1:30
Material-Material-Matériel 7.0x13.5		Date-Datum-Date 15.08.2024
Drafter-Zeichner-Rédacteur EJ	File	

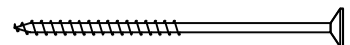
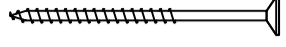
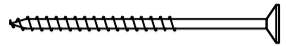

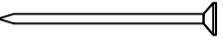
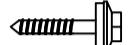
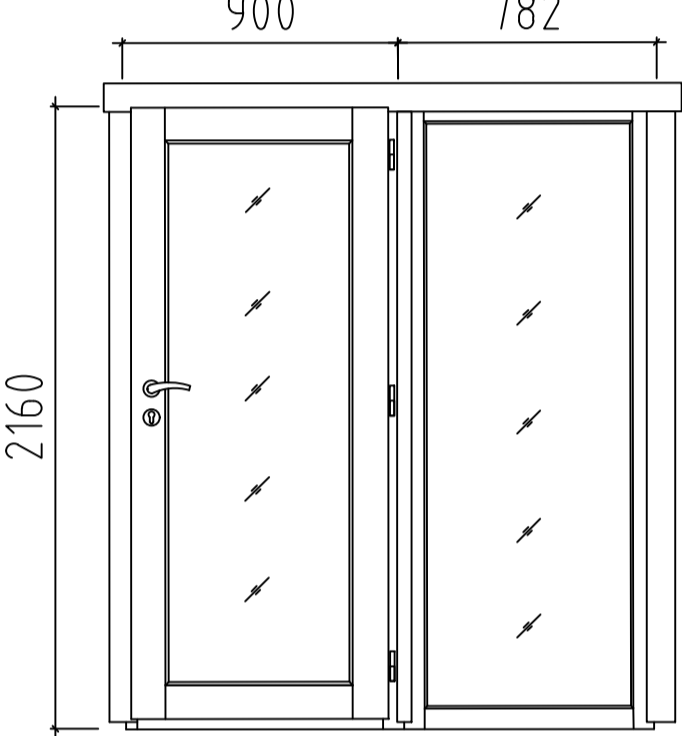
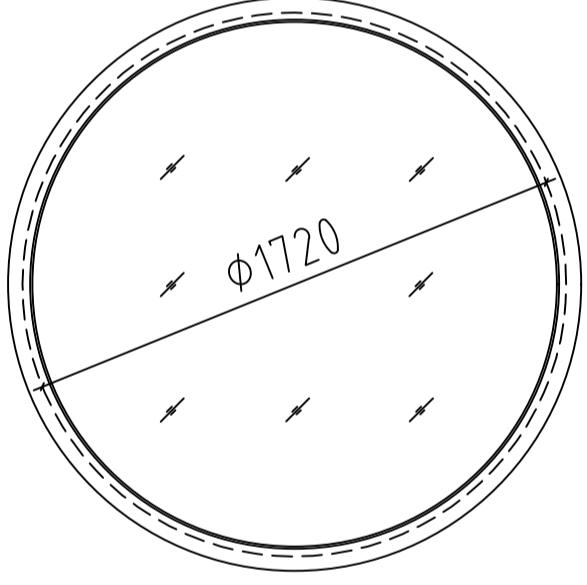
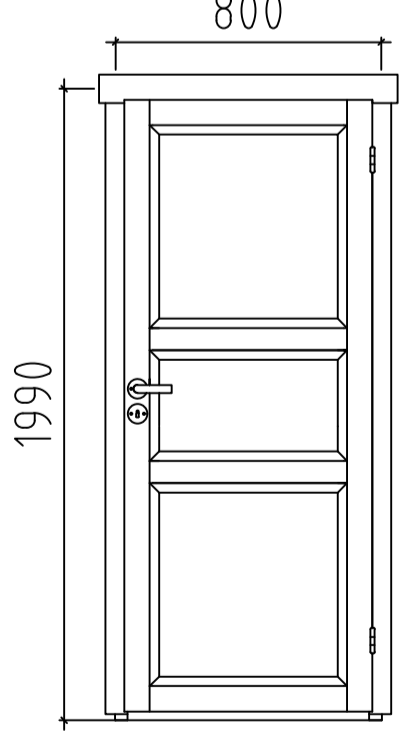


Name-Name-Nom 7056121		Page-Seite-Page 10
View-Aussicht-Vue Wall-Wand-Mur 1		Scale-Maßstab-Echelle 1:30
Material-Material-Matériel 7.0x13.5		Date-Datum-Date 30.08.2024
Drafter-Zeichner-Rédacteur EJ	File	

Pos	7056121 Piece list - Stückliste - Liste des pieces		Q.	P (mm)	L (mm)
001			1	70x126	4940
002			18	70x135	4940
003			1	70x135	4940
004			1	70x99	4940
005			1	70x25	2845
006			37	70x135	2845
007			1	70x68	2845
008			17	70x135	2845
009			1	70x68	2845
010			1	70x64	2845
011			17	70x135	2845
012			1	70x68	2845
013			3	70x135	2842
014			1	70x58	2265
015			2	70x135	2265
016			1	70x135	2265
017			1	70x135	1448
018			1	70x135	1448
019			1	70x68	1289
020			14	70x135	1289
021			1	70x135	1143
022			1	70x135	1143
023			1	70x135	1072
024			1	70x135	1071
025			1	70x135	979

Pos	7056121 Pice list - Stückliste - Liste des pieces	Q.	P (mm)	L (mm)
026		1	70x135	979
027		1	70x135	878
028		1	70x135	878
029		1	70x135	807
030		1	70x135	807
031		1	70x135	767
032		1	70x135	767
033		1	70x135	764
034		1	70x135	764
035		1	70x135	745
036		1	70x135	603
037		1	70x135	603
038		1	70x135	502
039		1	70x135	502
040		1	70x135	431
041		1	70x135	431
042		1	70x135	388
043		1	70x135	388
044		1	70x135	366
045		16	70x135	366
046		1	70x68	130
047		14	70x135	130
FBI3	FOUNDATION - FUNDAMENT - FONDATION (IMM) 	8	70x45	4870
FBI1	FOUNDATION - FUNDAMENT - FONDATION (IMM) 	2	70x45	2735
FBI2	FOUNDATION - FUNDAMENT - FONDATION (IMM) 	4	70x45	471

Pos	7056121 Piece list - Stückliste - Liste des pieces	Q.	P (mm)	L (mm)
F-1	FLOOR BOARDS-FUSSBODENBRETTER-LAME DE PLANCHER 	42+2	114x28	2200
T-1	TERRACE BOARDS - TERRASSENBRETTER - PLANCHER DE TERRASSE (IMM) 	40+1	120x28	400
FF-1	FILLET - LEISTE - CORNIERE DE FINITION 		18x35	21 m.*
KLS-1	COVERING BOARD - DECKENLEISTEN - PROFILS DE FINITION 	6	18x70	2397
KLS-2	COVERING BOARD - DECKENLEISTEN - PROFILS DE FINITION 	2	18x70	2420
KLS-3	COVERING BOARD - DECKENLEISTEN - PROFILS DE FINITION 	2	18x70	2426
KLS-4	COVERING BOARD - DECKENLEISTEN - PROFILS DE FINITION 	2	18x70	2845
KLS-5	COVERING BOARD - DECKENLEISTEN - PROFILS DE FINITION 	2	18x70	5056
KLS-6	COVERING BOARD - DECKENLEISTEN - PROFILS DE FINITION 	2	18x90	2397
KLS-7	COVERING BOARD - DECKENLEISTEN - PROFILS DE FINITION 	2	18x90	2426
TL-1	FIXING FILLET - FIXIRUNGSLEISTE - PROFIL DE FIXATION 	4	30x30	2390
TL-2	FIXING FILLET - FIXIRUNGSLEISTE - PROFIL DE FIXATION 	4	30x30	2510
DT-1	FIXING FILLET FOR DOOR - FIXIRUNGSLEISTE FÜR TÜR - PROFIL DE FIXATION DES PORTES 	2	48x70	1940
DT-2	FIXING FILLET FOR DOOR - FIXIRUNGSLEISTE FÜR TÜR - PROFIL DE FIXATION DES PORTES 	2	48x70	2160
HB	HAMMER BLOCK - SCHLAGHOLZ - CALLE DE FRAPPE 	2	70mm	
BUN-1	SHEET METAL FOR ROOF COMPLETION (Black) - BLECH FÜR DACH ABSCHLUSS (Schwarz) - FINITION DU TOIT (Noir) 	2		280
BL-1	SHEET METAL FOR ROOF COMPLETION (Black) - BLECH FÜR DACH ABSCHLUSS (Schwarz) - FINITION DU TOIT (Noir) 	1		1300
BL-2	SHEET METAL FOR ROOF COMPLETION (Black) - BLECH FÜR DACH ABSCHLUSS (Schwarz) - FINITION DU TOIT (Noir) 	2		2000
BLK-1	SHEET METAL FOR ROOF COMPLETION (Black) - BLECH FÜR DACH ABSCHLUSS (Schwarz) - FINITION DU TOIT (Noir) 	1		1000
BLK-2	SHEET METAL FOR ROOF COMPLETION (Black) - BLECH FÜR DACH ABSCHLUSS (Schwarz) - FINITION DU TOIT (Noir) 	4		1400
BLK-3	SHEET METAL FOR ROOF COMPLETION (Black) - BLECH FÜR DACH ABSCHLUSS (Schwarz) - FINITION DU TOIT (Noir) 	2		2000
HS	SCREW FOR COVERING BOARD (KLS) - SCHRAUBE FÜR DECKENLEISTEN (KLS) - VIS POUR PROFILS DE FINITION (KLS) 	124	ø4.5x50	
HS	SCREW FOR TERRACE BOARD - SCHRAUBE FÜR TERRASSENBRETT - VIS POUR PLANCHER DE TERRASSE 	165	ø4.5x60	
HS	SCREW FOR 1. WALL BEAM - SCHRAUBE FÜR 1. BOHLENREIHE - VIS DE FIXATION DES FONDATIONS 	9	ø5x100	
HS	SCREW FOR FUNDAMENT (FBI) - SCHRAUBE ZUR BEFESTIGUNG FUNDAMENT (FBI) - VIS POUR FONDATION (FBI) 	54	ø5x120	

Pos	7056121 Piece list - Stückliste - Liste des pieces	Q.	P (mm)	L (mm)
HS	SCREW FOR FIXING Pos.005; 006; 007; 010; 014 - SCHRAUBE FÜR Pos.005 006; 007; 010; 014 - VIS POUR Pos.005; 006; 007; 010; 014		162	ø5x120
HS	SCREW FOR WALL MOUNTING - SCHRAUBE FÜR WANDMONTAGE - VIS DE FIXATION AU MUR		240	ø5x90
HS	SCREW FOR FIXING FILLET - SCHRAUBE FÜR FIXIRUNGSLEISTE - VIS POUR PROFIL DE FIXATION (TL WT DT)		52	ø5x90
NF	ZN NAIL FOR FILLETS - ZN NÄGEL FÜR LEISTEN - POINTE POUR CORNIERE		42	ø1.4x40
NF	ZN NAIL FOR FLOOR - ZN NÄGEL FÜR FUSSBODENBRETTER - CLOUS POUR PLANCHER		230	ø2.5x60
HS	SHEET METAL SCREWS (Black) - BLECHSCHRAUBEN (Schwarz) - VIS A TOLE (Noir)		55	ø4.8x28
	DOOR-TÜR-PORTE, AST PRE (ISO, Toughened)	R	1	1682x2160
				
	WINDOW-FENSTER-FENETRE AST 1H (ISO, Toughened)	C	1	ø1720
				
	DOOR-TÜR-PORTE, AST	R	1	800x1990
				
	* Cut into lenght on site (If needed) - Bitte selber anpassen (Falls nötig) - Couper à la longueur sur place (selon la nécessité)			
Name-Name-Nom	7056121	Date-Datum-Date	15.08.2024	Page-Seite-Page 4/4