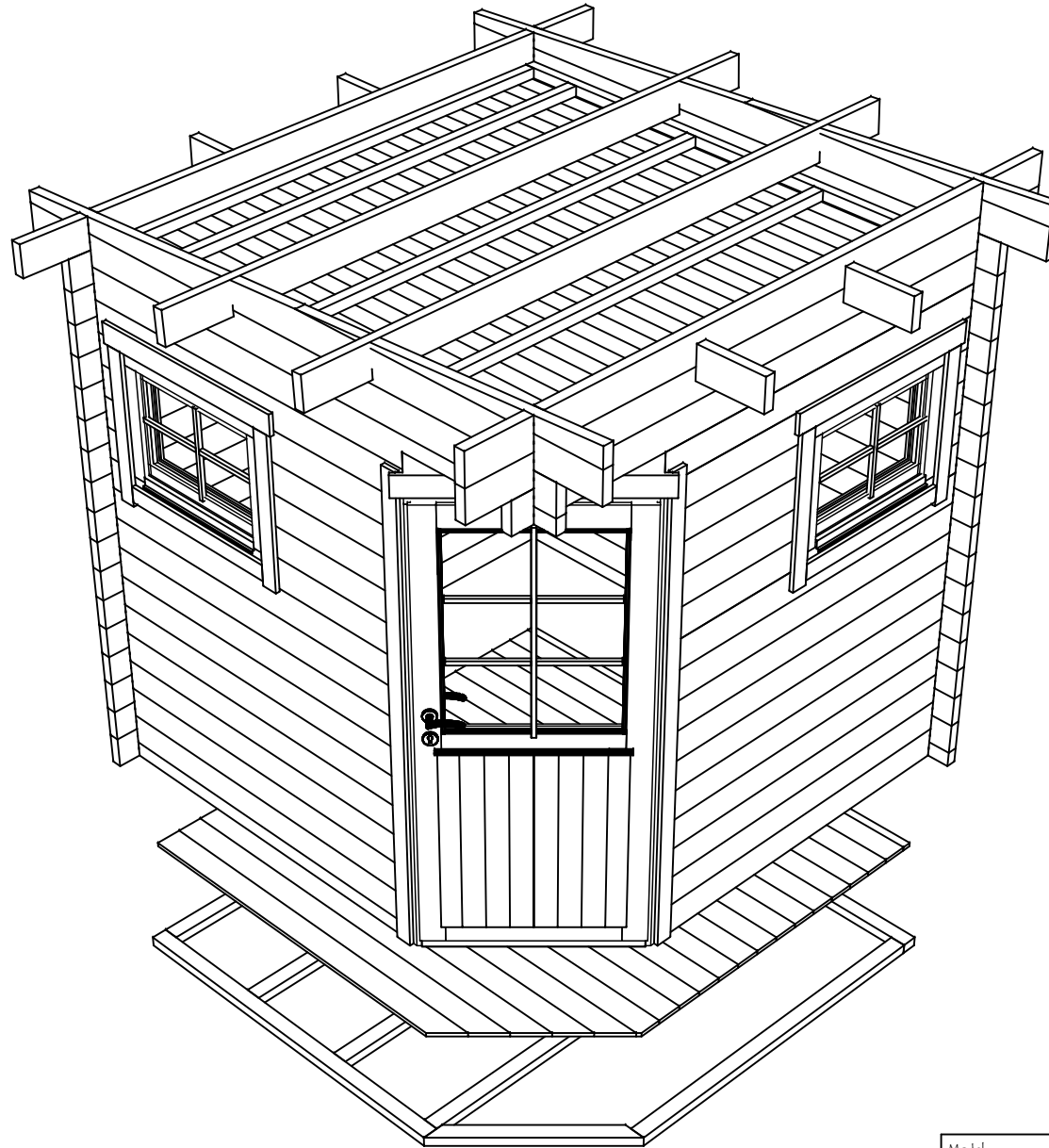


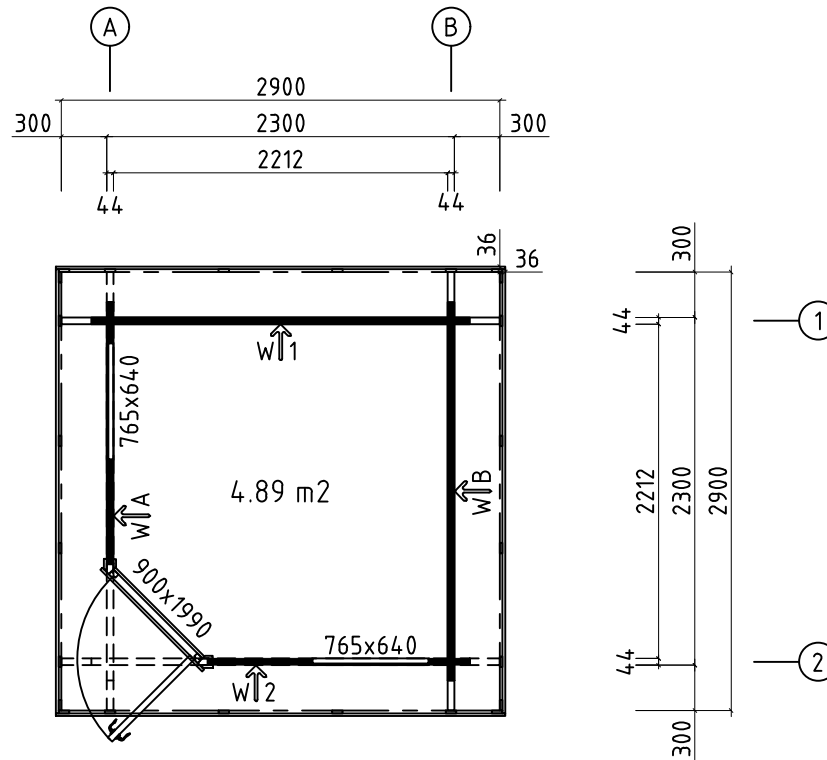


Model	4470760	Seite/Page	1
Zeichnung/Drawing	3D	Maßstab/Scale	
Profil/Profile	44x135	Datum/Date	19.01.2025
Zeichner/Drafter	SRM	File	4470760.dwg

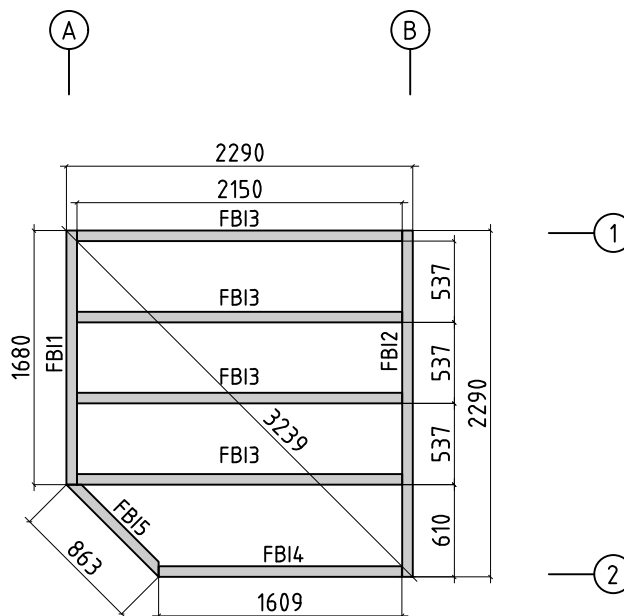
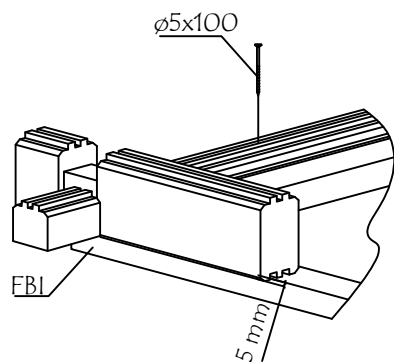
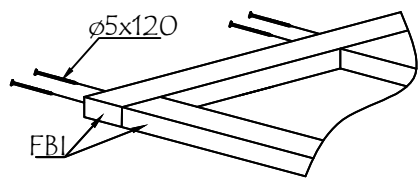


Model	4470760	Seite/Page	2
Zeichnung/Drawing	3D	Maßstab/Scale	
Profil/Profile	44x135	Datum/Date	19.01.2025
Zeichner/Drafter	SRM	File	4470760.dwg

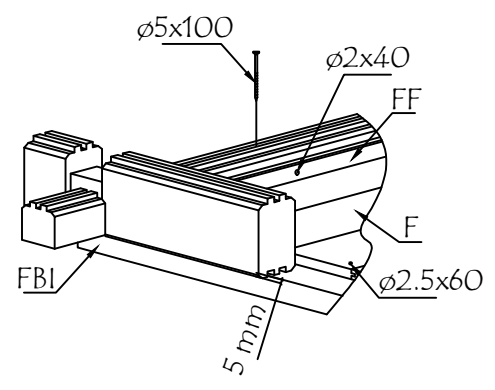
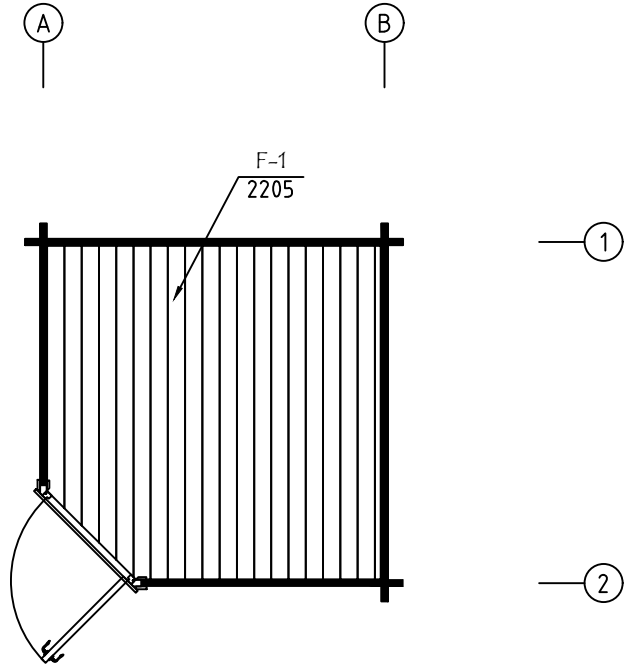
H = 1.700 m
 TOTAL: 4.89 m²



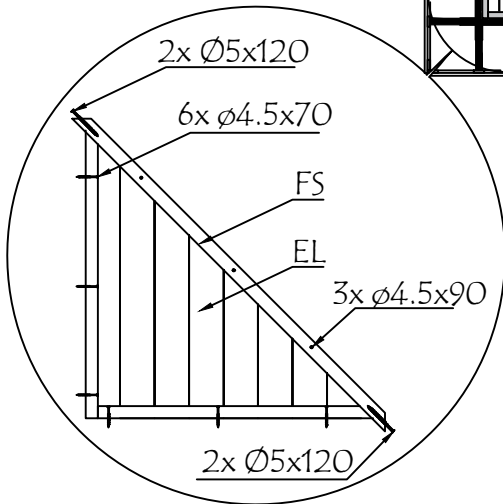
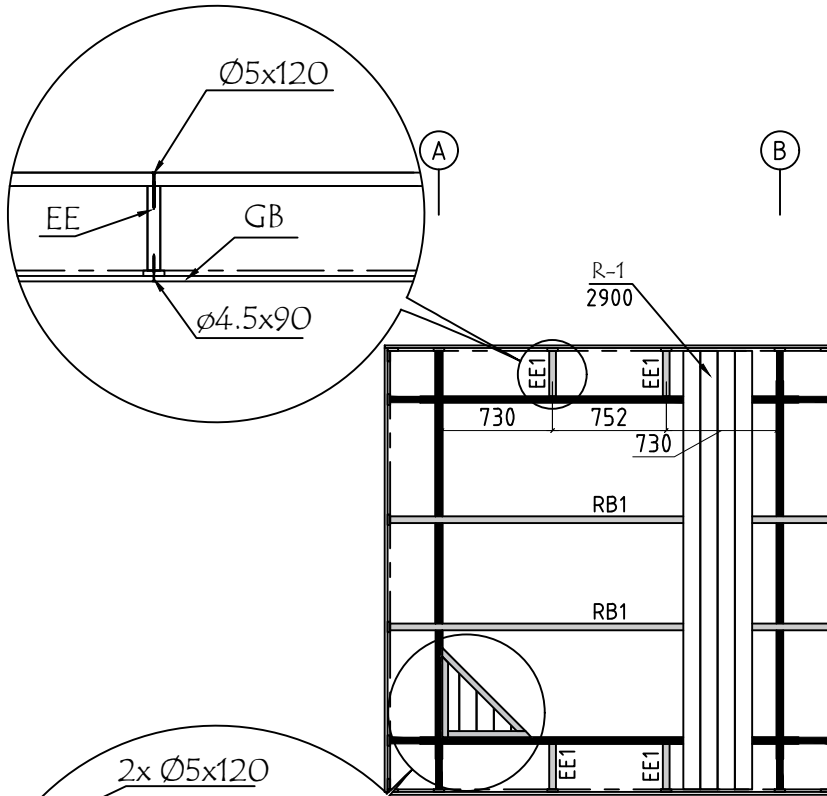
Model	4470760	Seite/Page	3
Zeichnung/Drawing	GRUNDPLAN - GRUNDPLAN	Maßstab/Scale	1:50
Profil/Profile	44x135	Datum/Date	19.01.2025
Zeichner/Drafter	SRM	File	4470760.dwg



Model	4470760	Seite/Page	4
Zeichnung/Drawing	FUNDAMENTHOLZ (IMM) - FOUNDATION BEAM (IMM)	Maßstab/Scale	1:50
Profil/Profile	70x45	Datum/Date	19.01.2025
Zeichner/Drafter	SRM	File	4470760.dwg



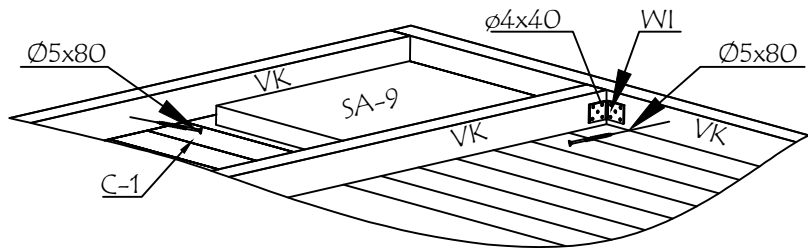
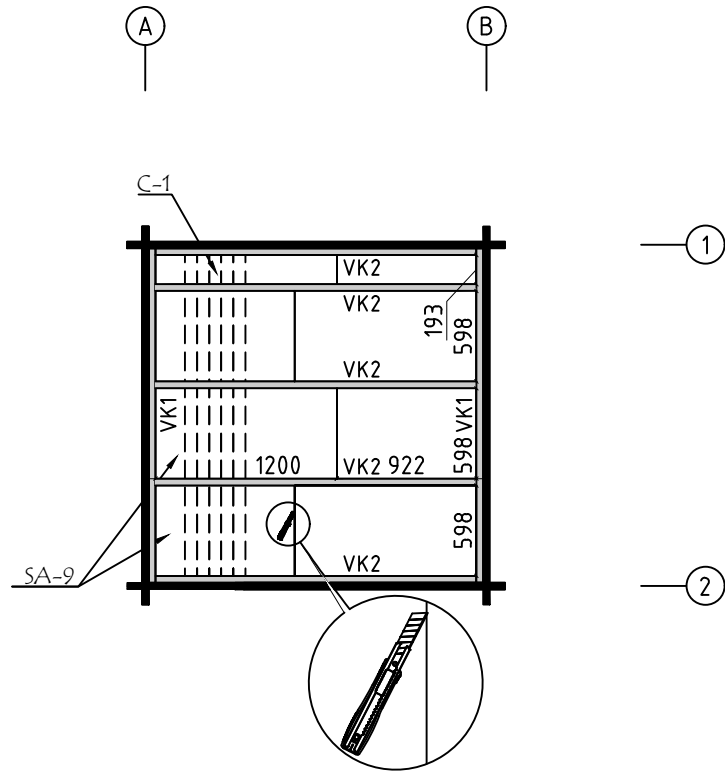
Model	4470760	Seite/Page	5
Zeichnung/Drawing	FUSSBODENPLAN - FLOORPLAN	Maßstab/Scale	1:50
Profil/Profile	88x18 oder-or 114x18	Datum/Date	19.01.2025
Zeichner/Drafter	SRM	File	4470760.dwg



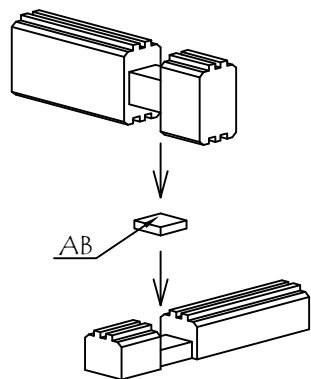
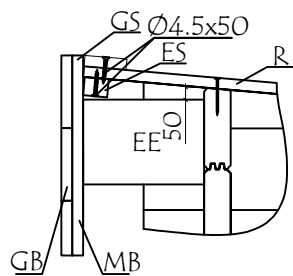
— ①

— ②

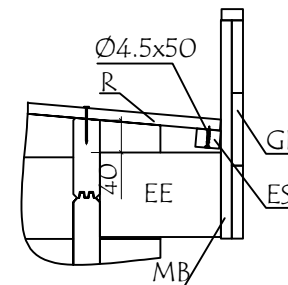
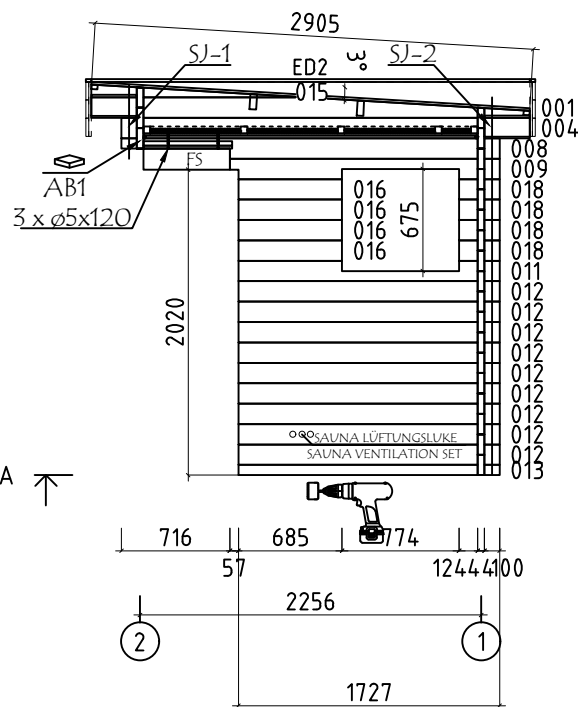
Model	4470760	Seite/Page	6
Zeichnung/Drawing	DACHBRETT - ROOFBOARD	Maßstab/Scale	1:50
Profil/Profile	88x18 oder -or 114x18 / 43x140	Datum/Date	19.01.2025
Zeichner/Drafter	SRM	File	4470760.dwg



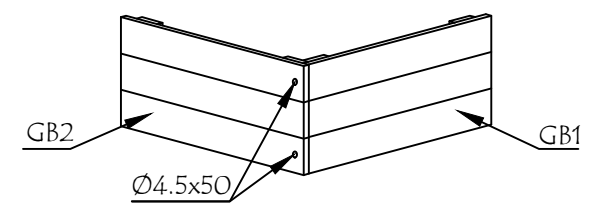
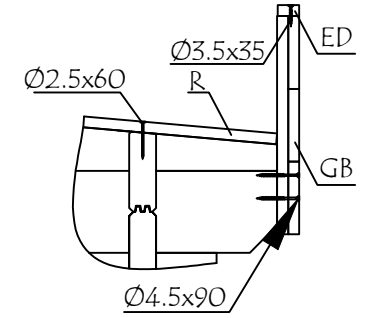
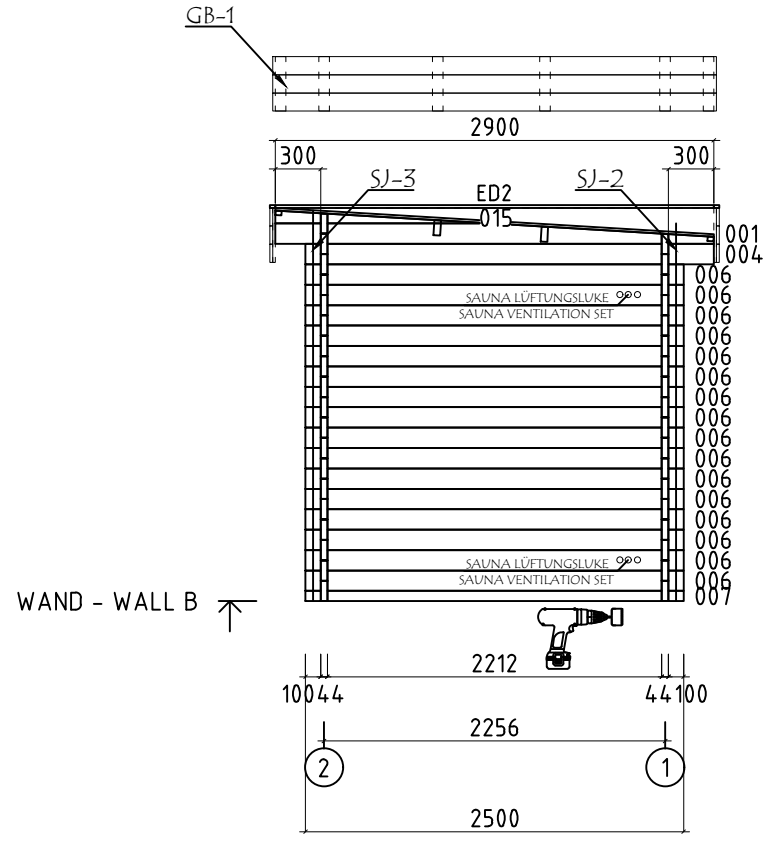
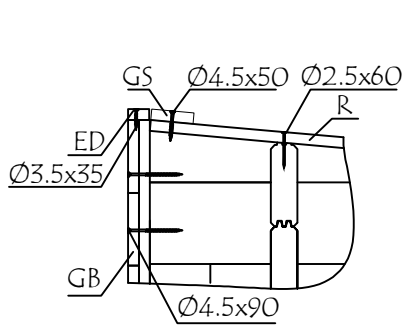
Model	4470760	Seite/Page	7
Zeichnung/Drawing	SAUNA DECKENBRETTER - CEILING BOARDS	Maßstab/Scale	1:50
Profil/Profile	80x15 / 45x45	Datum/Date	19.01.2025
Zeichner/Drafter	SRM	File	4470760.dwg



WAND - WALL A ↑

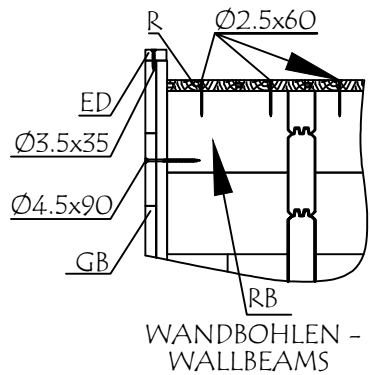


Model	4470760	Seite/Page	9
Zeichnung/Drawing	WAND - WALL A	Maßstab/Scale	1:50
Profil/Profile	44x135	Datum/Date	19.01.2025
Zeichner/Drafter	SRM	File	4470760.dwg

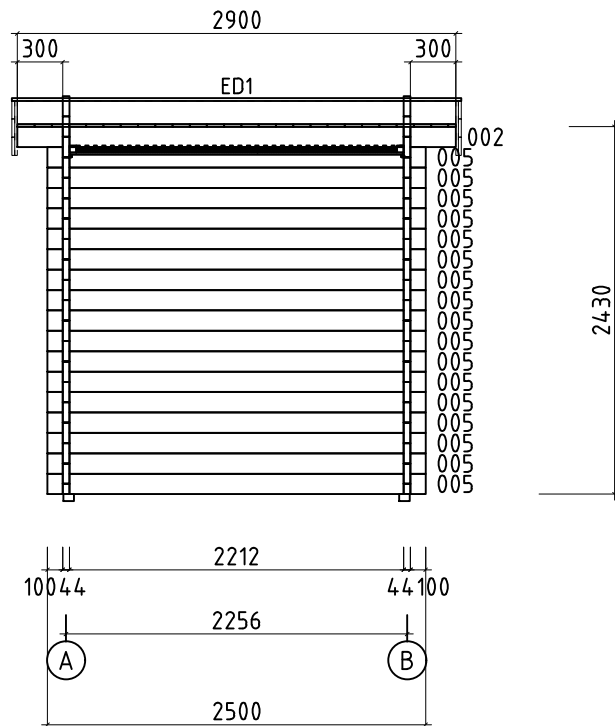


Bitte achten Sie darauf dass die Lüftungsöffnungen von innen nicht mit der Saunabank bedeckt werden!
 Please make sure that the ventilation openings are not covered from the inside with the sauna bench!

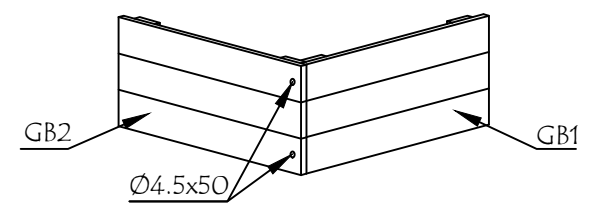
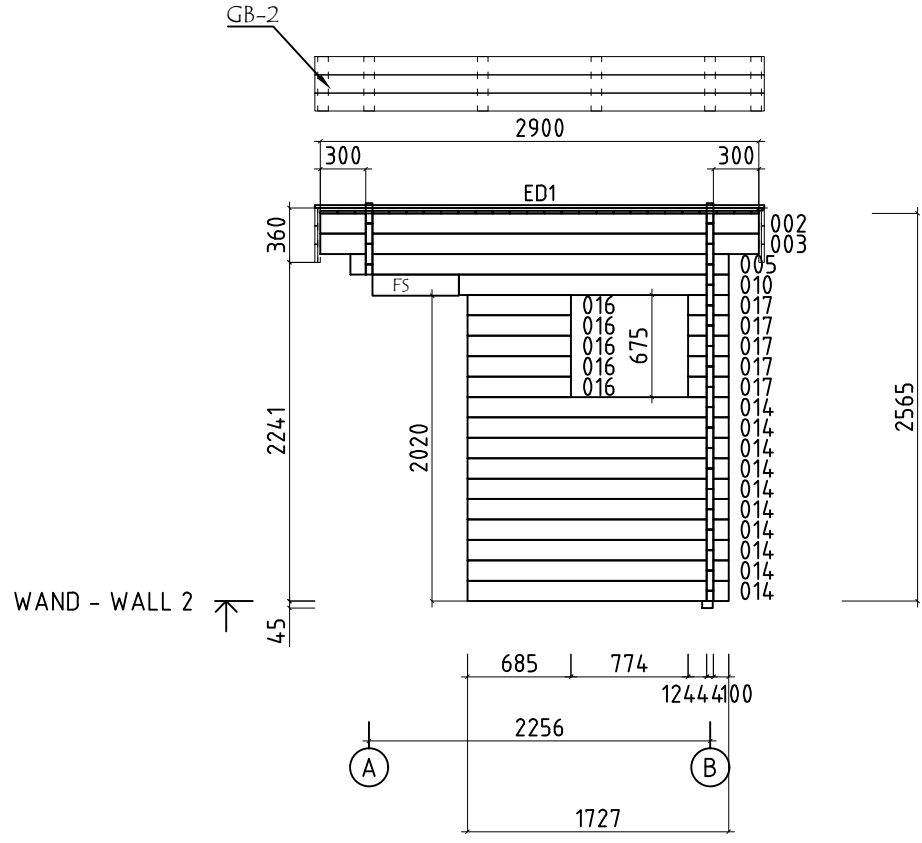
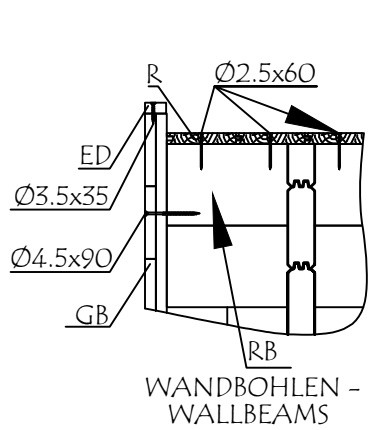
Model	4470760	Seite/Page	10
Zeichnung/Drawing	WAND - WALL B	Maßstab/Scale	1:50
Profil/Profile	44x135	Datum/Date	19.01.2025
Zeichner/Drafter	SRM	File	4470760.dwg



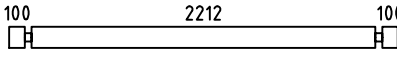
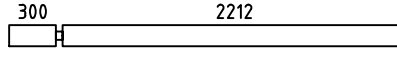
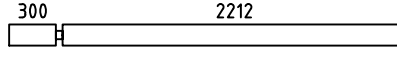
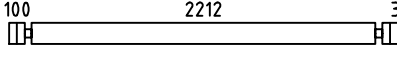
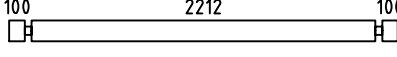
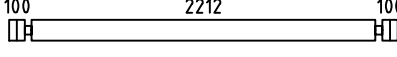
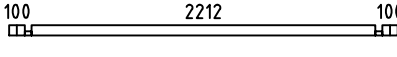
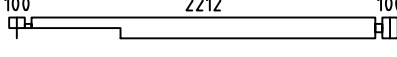
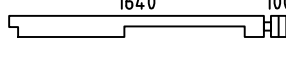
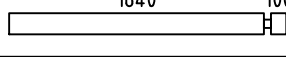
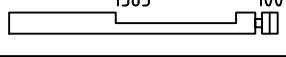
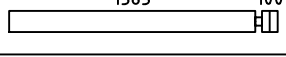
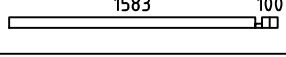
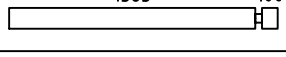
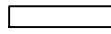
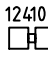
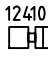
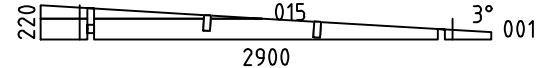
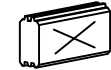
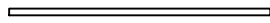
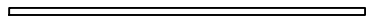
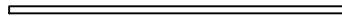
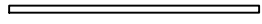
WAND - WALL 1 ↑

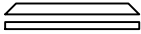
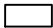
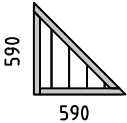



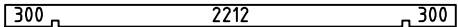

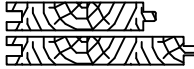

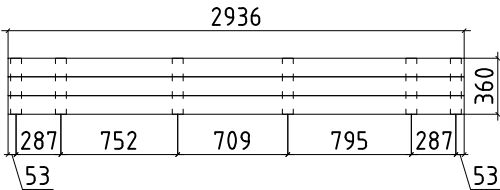


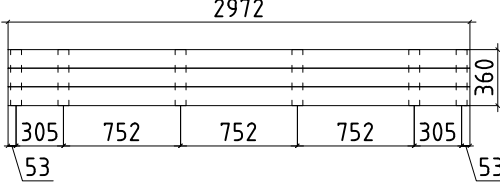









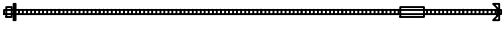
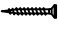
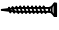
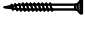
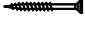



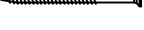









Model	4470760	Seite/Page	11
Zeichnung/Drawing	WAND - WALL 1	Maßstab/Scale	1:50
Profil/Profile	44x135	Datum/Date	19.01.2025
Zeichner/Drafter	SRM	File	4470760.dwg

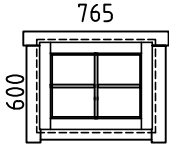
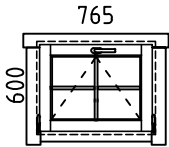
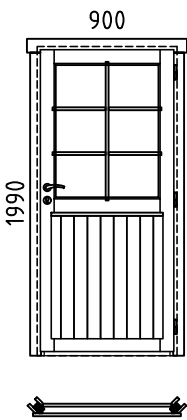


Model	4470760	Seite/Page	12
Zeichnung/Drawing	WAND - WALL 2	Maßstab/Scale	1:50
Profil/Profile	44x135	Datum/Date	19.01.2025
Zeichner/Drafter	SRM	File	4470760.dwg

Pos	Bestimmung-Specification 4470760	Stck. Pcs.	Profil Profile (mm)	Länge Length (mm)	
1	ERZATZBOHLE-SPARE BEAM 	1	44x135	2500	
002		2	44x135	2900	
003		1	44x135	2900	
004		2	44x135	2700	
005		18	44x135	2500	
006		16	44x135	2500	
007		1	44x68	2500	
008		1	44x135	2500	
009		1	44x135	1784	
010		1	44x135	1784	
011		1	44x135	1727	
012		9	44x135	1727	
013		1	44x68	1727	
014		10	44x135	1727	
016		9	44x135	685	
017	124100 	5	44x135	268	
018	124100 	4	44x135	268	
WA-1 WB-1		1 1	44x220	2900	
SH	SCHLAGHOLZ - HAMMER BLOCK 44 MM 	2	44x135	300	
FBI1	FUNDAMENTHOLZ (IMM) - FOUNDATION BEAM (IMM) 	1	70x45	1680	
FBI2	FUNDAMENTHOLZ (IMM) - FOUNDATION BEAM (IMM) 	1	70x45	2290	
FBI3	FUNDAMENTHOLZ (IMM) - FOUNDATION BEAM (IMM) 	4	70x45	2150	
FBI4	FUNDAMENTHOLZ (IMM) - FOUNDATION BEAM (IMM) 	1	70x45	1609	
Model	4470760	Datum/Date	19.01.2025	Seite/Page	1/4

Pos	Bestimmung-Specification 4470760		Stck. Pcs.	Profil Profile (mm)	Länge Length (mm)
FBI5	FUNDAMENTHOLZ (IMM) - FOUNDATION BEAM (IMM) 		1	70x45	863
EE1	TRAUFELEMENTESTÜTZEN - EAVES ELEMENT SUPPORT 		4	43x140	300
EL	ELEMENTE - ELEMENT 		1	48x590	590
FS1	BEFESTIGUNGSLEISTE - FIXING SLAT 		1	140x44	871
ED1	DECKBRETT - COVERING BOARD 		2	18x35	2972
ED2	DECKBRETT - COVERING BOARD 		2	18x35	2902
RB1	DACHBALKEN - ROOF BEAM 		2	43x140	2900
R-1	DACHBRETT - ROOFBOARD	88mm or-oder 114mm	 26+1 26+1	114x18 114x18	2900
F-1	FUSSBODENBRETTER - FLOOR BOARDS	88mm or-oder 114mm	 20+1 20+1	114x18 114x18	2205
FF-1	FUSSBODENLEISTEN FLOOR STRIPS			18x35	10,0 lfm/rm
GB-1	TRAUFENELEMENTE - EAVES ELEMENT MONTAGE ERFORDERLICH - ASSEMBLY REQUIRED 		2	36x360	2936
EBP1-1	TRAUFELEMENTEBRETTER - EAVES ELEMENTBOARDS		6	18x120	2936
MB-1	MONTAGEBRETTER - MOUNTING BOARD	 SCHRAUBEN - SCREW 3.5x35	12	70x18	360
GB-2	TRAUFENELEMENTE - EAVES ELEMENT MONTAGE ERFORDERLICH - ASSEMBLY REQUIRED 		2	36x360	2972
EBP1-2	TRAUFELEMENTEBRETTER - EAVES ELEMENTBOARDS		6	18x120	2972
MB-1	MONTAGEBRETTER - MOUNTING BOARD	 SCHRAUBEN - SCREW 3.5x35	12	70x18	360
Model	4470760		Datum/Date	19.01.2025	Seite/Page 2/4

Pos	Bestimmung-Specification 4470760		Stck. Pcs.	Profil Profile (mm)	Länge Length (mm)
ES-1	TRAUFELEISTE - EAVES STRIPS		2	30x40	2900
GS-1	GIEBELDECKLEISTE - GABLE COVER STRIPS		1	18x70	2900
AB	ERHEBEN - UPLIFT		1	30x30x15	
SJ-1	GEWINDESTANGE M10 - TREADED ROD M10		1		440
SJ-2	GEWINDESTANGE M10 - TREADED ROD M10		2		2430
SJ-3	GEWINDESTANGE M10 - TREADED ROD M10		1		2600
HS	SCHRAUBEN FÜR MONTAGEBRETTER - SCREWS FOR MOUNTING BOARD / MB		144	Ø3.5x35	
HS	SCHRAUBEN FÜR DECKLEISTE - SCREWS FOR COVER STRIPS/ ED		24	Ø3.5x35	
HS	SCHRAUBEN FÜR TRAUFELEISTE - SCREWS FOR EAVES STRIPS / ES		18	Ø4.5x50	
HS	SCHRAUBEN FÜR TRAUFELEMENTE - SCREWS FOR EAVES ELEMENT / GB		8	Ø4.5x50	
HS	SCHRAUBEN FÜR GIEBELDECKLEISTEN - SCREWS FOR GABLE COVER STRIPS / GS		6	Ø4.5x50	
HS	SCHRAUBEN FÜR ELEMENTE - SCREWS FOR ELEMENT / EL		6	Ø4.5x70	
HS	SCHRAUBEN FÜR ELEMENTE - SCREWS FOR ELEMENT / EL		3	Ø4.5x90	
HS	SCHRAUBEN FÜR TRAUFELEMENTE - SCREWS FOR EAVES ELEMENT / GB		32	Ø4.5x90	
HS	SCHRAUBEN FÜR 1. BOHLENREIHE - SCREWS FOR 1. WALL BEAM		9	Ø5.0x100	
HS	SCHRAUBEN FÜR BEFESTIGUNGSLEISTE - SCREWS FOR FIXING SLAT / FS		4	Ø5.0x120	
HS	SCHRAUBEN FÜR FUNDAMENTHOLZ - SCREWS FOR FOUNDATION BEAM / FBI		22	Ø5.0x120	
HS	SCHRAUBEN FÜR BLENDESTÜTZEN - SCREWS FOR PARAPET SUPPORT / EE		8	Ø5.0x120	
HS	SCHRAUBEN FÜR Pos. - SCREWS FOR Pos. / 008		2	Ø5.0x120	
HS	SCHRAUBEN FÜR DACHBALKEN - SCREWS FOR ROOF BEAM / RB		4	Ø6x160	
NF	NÄGEL FÜR DACHBRETTER - NAILS FOR ROOF BOARDS / R		208	Ø2.5x60	
NF	NÄGEL FÜR FUSSBODENBRETTER - NAILS FOR FLOOR BOARDS / F		200	Ø2.5x60	
NF	NÄGEL FÜR FUSSBODENLEISTE - NAILS FOR FLOOR STRIPS / FF		20	Ø2x40	
Model	4470760	Datum/Date	19.01.2025	Seite/Page	3/4

Pos	Bestimmung-Specification 4470760	Stck. Pcs.	Profil Profile (mm)	Länge Length (mm)
AST _PRE	FENSTER - WINDOW FESTSTEHEND/FIXED 	1	765x640	
AST _PRE	FENSTER - WINDOW 	1	765x640	
AST _PRE	TÜR - DOOR DIN RECHTS/RIGHT HANDED 	1	900x1990	
!	SAUNAMODULE WERDEN ZUSAMMEN GELIEFERT THE SAUNA PLATFORM MODULES ARE DELIVERED TOGETHER WITH THE INSTALLATION MATERIAL			
✘	BITTE SELBER ANPASSEN (FALLS NÖTIG)! - CUT INTO LENGTH ON SITE (IF NEEDED)!			
Model	4470760	Datum/Date	19.01.2025	Seite/Page
				4/4