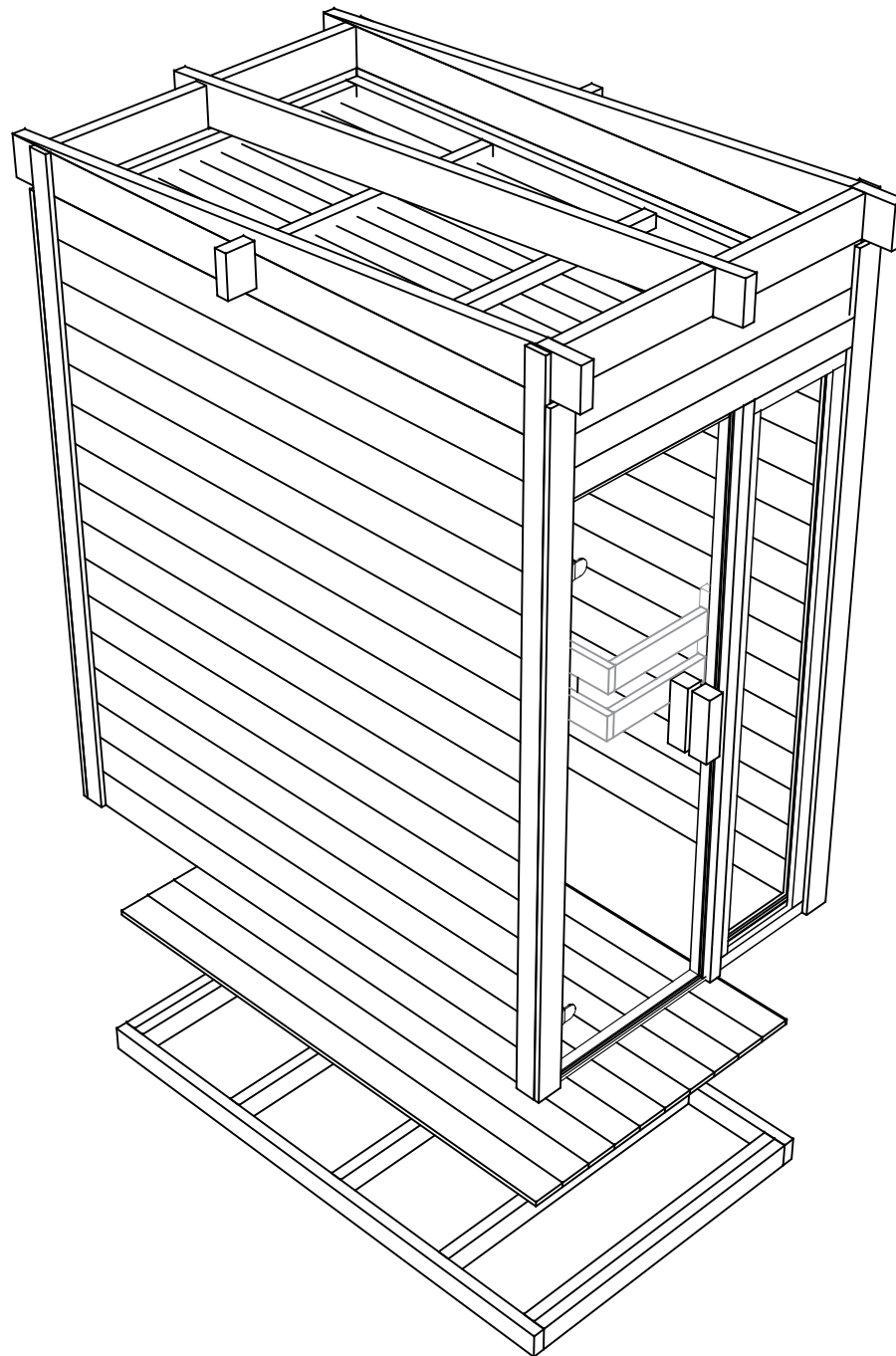
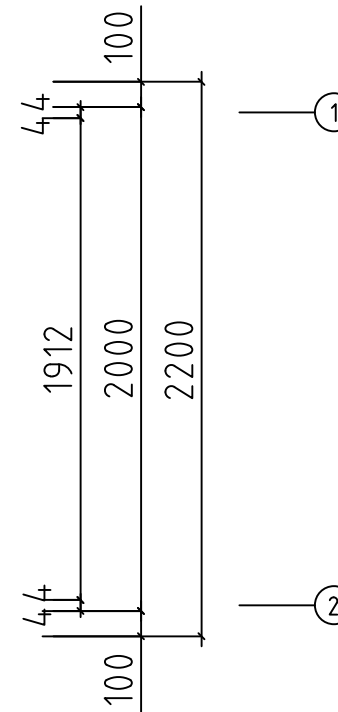
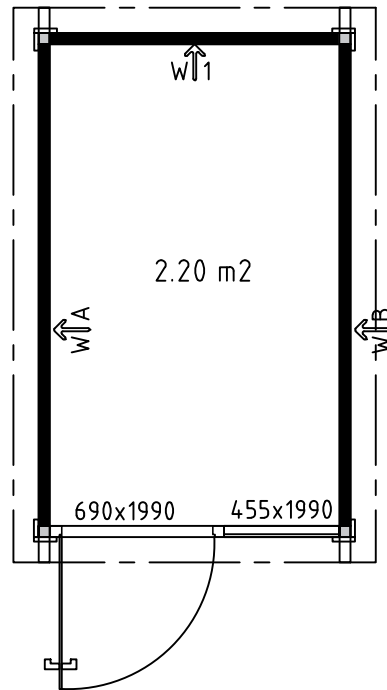
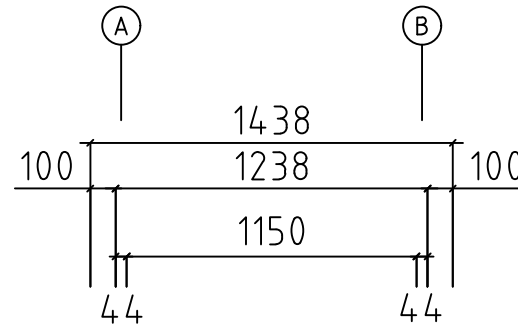


Name	4480460	Sida-Sivu-Page	1
Utsikt-Näkymä-View	3D	Skala-Mitta-Scale	
Material-Materiaali-Material	44x135	Datum-Päiväys-Date	28.11.2025
Föredragande-Valmistelija-Drafter	SRM	File	4480460.dwg

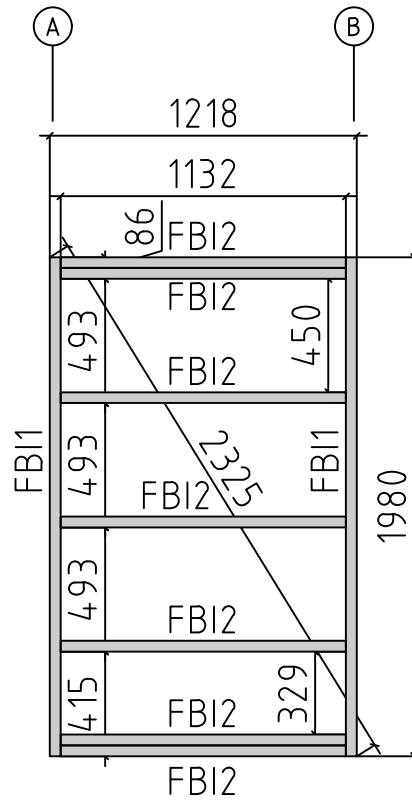
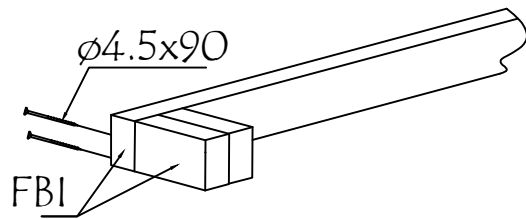


Name	4480460	Sida-Sivu-Page	2
Utsikt-Näkymä-View	3D	Skala-Mitta-Scale	
Material-Materiaali-Material	44x135	Datum-Päiväys-Date	28.11.2025
Föredragande-Valmistelija-Drafter	SRM	File	4480460.dwg

H = 1.700 m
TOTAL: 2.20 m²

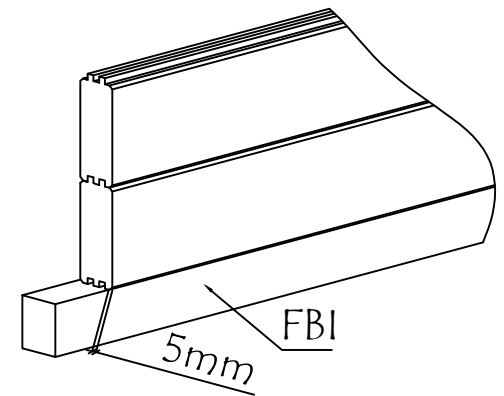


Model	4480460	Seite/Page	3
Zeichnung/Drawing	GRUNDPLAN - GROUNDPLAN	Maßstab/Scale	1:30
Profil/Profile	44x135	Datum/Date	28.11.2025
Zeichner/Drafter	SRM	File	4480460.dwg



①

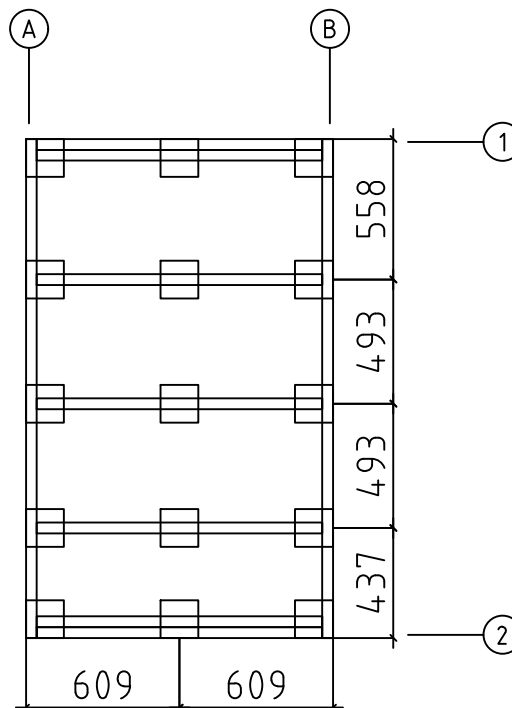
②



Model	4480460	Seite/Page	4
Zeichnung/Drawing	FUNDAMENTHOLZ (IMM) - FOUNDATION BEAM (IMM)	Maßstab/Scale	1:30
Profil/Profile	43x90	Datum/Date	28.11.2025
Zeichner/Drafter	SRM	File	4480460.dwg

Hier ist ein Vorschlag, wie man die Pfosten (100-200 mm im Durchmesser) für die Bodenbalken platzieren kann. Die Bodenbalken sind im Bausatz enthalten, aber nicht die Pfosten. Wenn man beispielsweise 500-600 mm lange Betonblöcke verwendet, kann man die Anzahl der Punkte halbieren. Legen Sie eine feuchtigkeitsabweisende Pappe zwischen Beton und Holz.

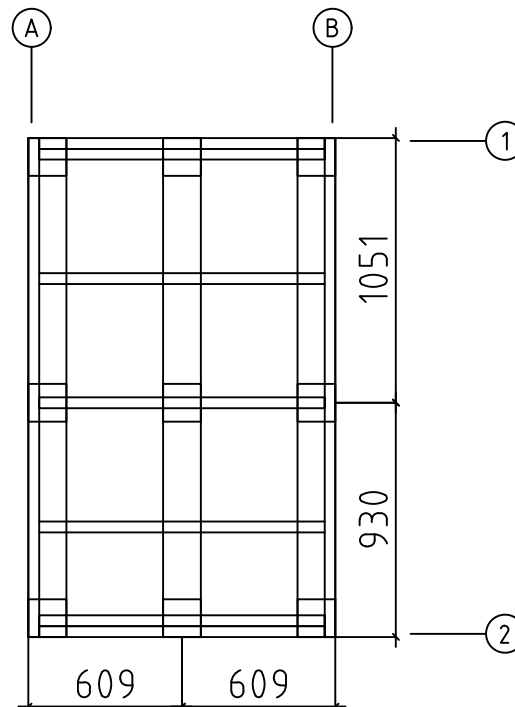
A proposal for placing plinths (100-200 mm in diameter) for floor beams. Floor beams are provided in the kit, but plinths are not included. For example, by using 500-600 mm long masonry units, one can halve the number of points. Place roofing felt between the concrete and wood to protect from moisture.



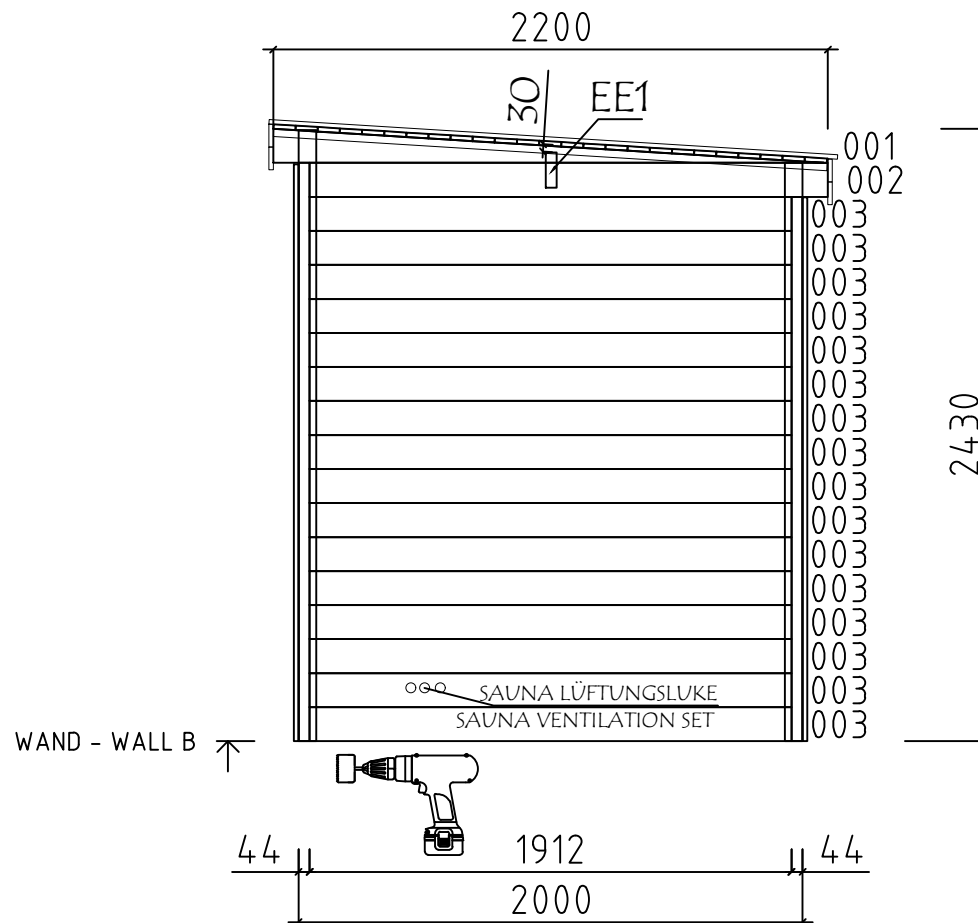
Model	4480460	Seite/Page	5
Zeichnung/Drawing	FUNDAMENTHOLZ (IMM) - FOUNDATION BEAM (IMM)	Maßstab/Scale	1:30
Profil/Profile		Datum/Date	28.11.2025
Zeichner/Drafter	SRM	File	4480460.dwg

Vorschlag für eine alternative Pfostenanordnung mit Tragbalken und Pfosten. Tragbalken 45x95 oder 45x120 und Pfosten mit einem Durchmesser von ca. 100–200 mm. (Tragbalken und Pfosten sind nicht im Lieferumfang enthalten). Wenn beispielsweise Betonblöcke (die nicht im Lieferumfang enthalten sind) anstelle von Pfosten verwendet werden, können die Tragbalken flach gegen diese gelegt werden, um die Höhe der Konstruktion zu reduzieren. In dieser Konstruktion können Sie außerdem eine "Platte" zwischen den Tragbalken und den Bodenbalken platzieren, um die Deckenisolierung zu tragen. Legen Sie eine feuchtigkeitsabweisende Pappe zwischen Beton und Holz.

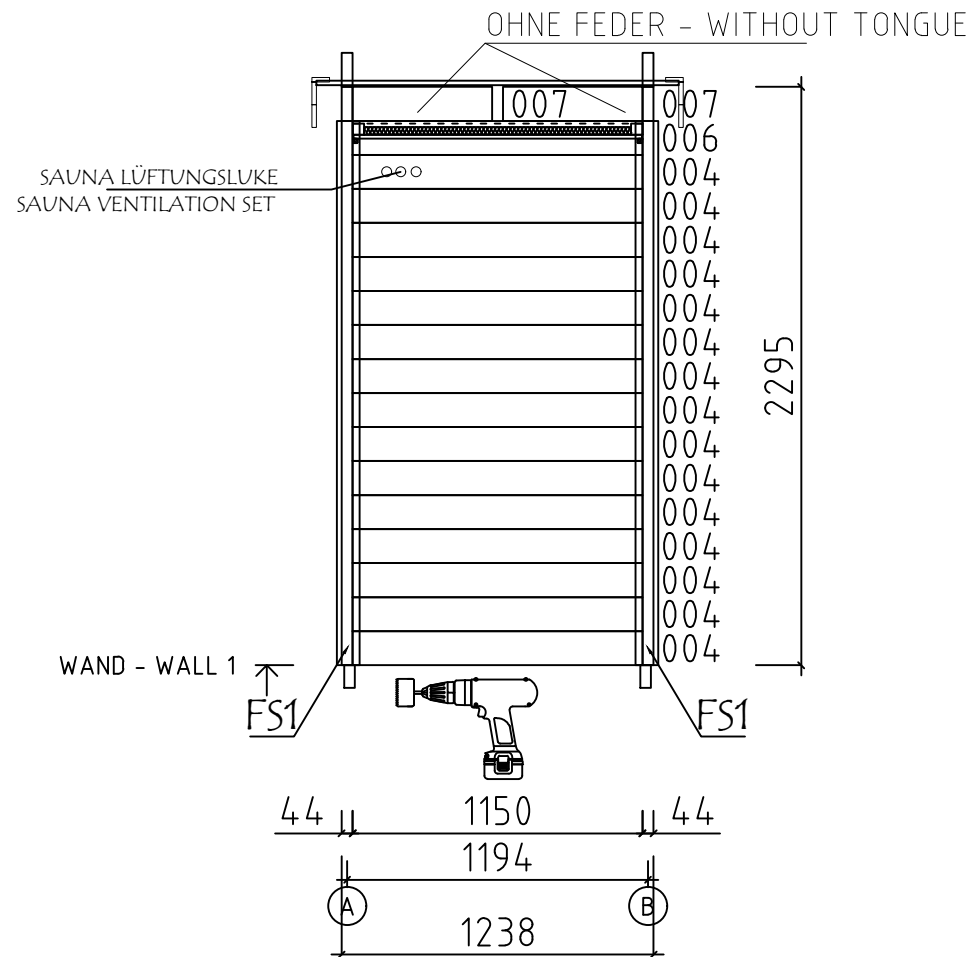
A proposal for alternative plinth beam layout plan. Plinth beams 45x95 or 45x120 and plinths ca 100–200 mm in diameter (plinth beams and plinths are not included in the kit). For example, by using masonry units (not included in the kit) instead of plinths, one can lay plinth beams flat against the masonry units and in that way reduce the height of the structure. In this construction one can also add "plywood board" between plinth beams. Place roofing felt between the concrete and wood to protect from moisture



Model	4480460	Seite/Page	6
Zeichnung/Drawing	FUNDAMENTHOLZ (IMM) - FOUNDATION BEAM (IMM)	Maßstab/Scale	1:30
Profil/Profile		Datum/Date	28.11.2025
Zeichner/Drafter	SRM	File	4480460.dwg



Model	4480460	Seite/Page	8
Zeichnung/Drawing	WAND - WALL B	Maßstab/Scale	1:30
Profil/Profile	44x135	Datum/Date	28.11.2025
Zeichner/Drafter	SRM	File	4480460.dwg

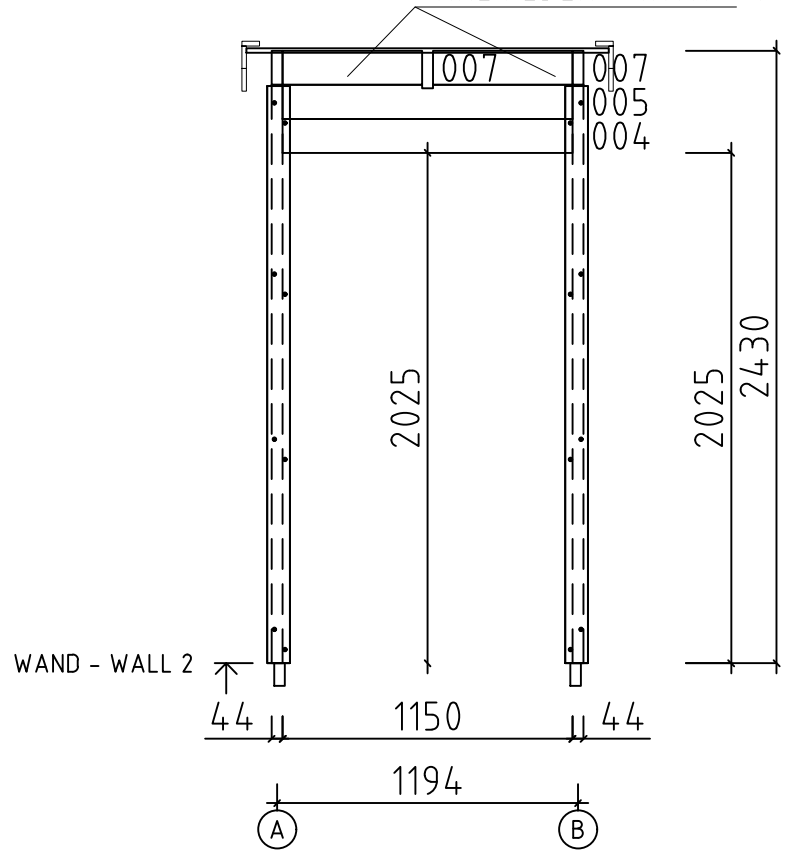


Please make sure that the ventilation openings are not covered from the inside with the sauna bench!

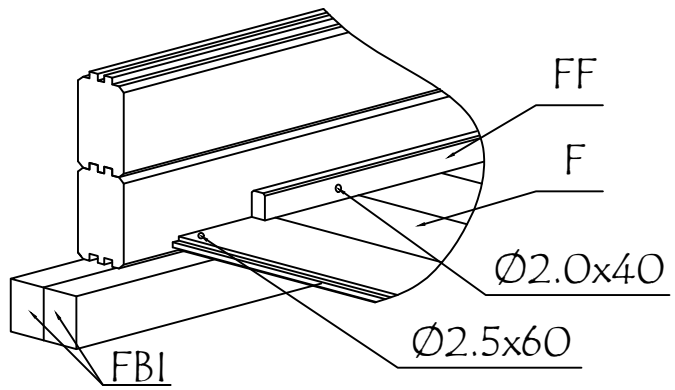
Bitte achten Sie darauf dass die Lüftungsöffnungen von innen nicht mit der Saunabank bedeckt werden!

Model	4480460	Seite/Page	9
Zeichnung/Drawing	WAND - WALL 1	Maßstab/Scale	1:30
Profil/Profile	44x135	Datum/Date	28.11.2025
Zeichner/Drafter	SRM	File	4480460.dwg

OHNE FEDER - WITHOUT TONGUE

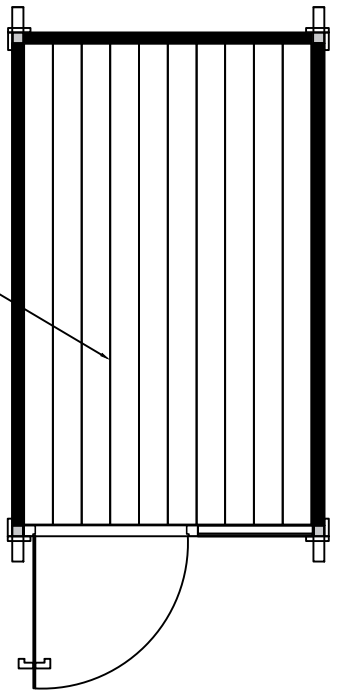


Model	4480460	Seite/Page	10
Zeichnung/Drawing	WAND - WALL 2	Maßstab/Scale	1:30
Profil/Profile	44x135	Datum/Date	28.11.2025
Zeichner/Drafter	SRM	File	4480460.dwg



Ⓐ Ⓑ

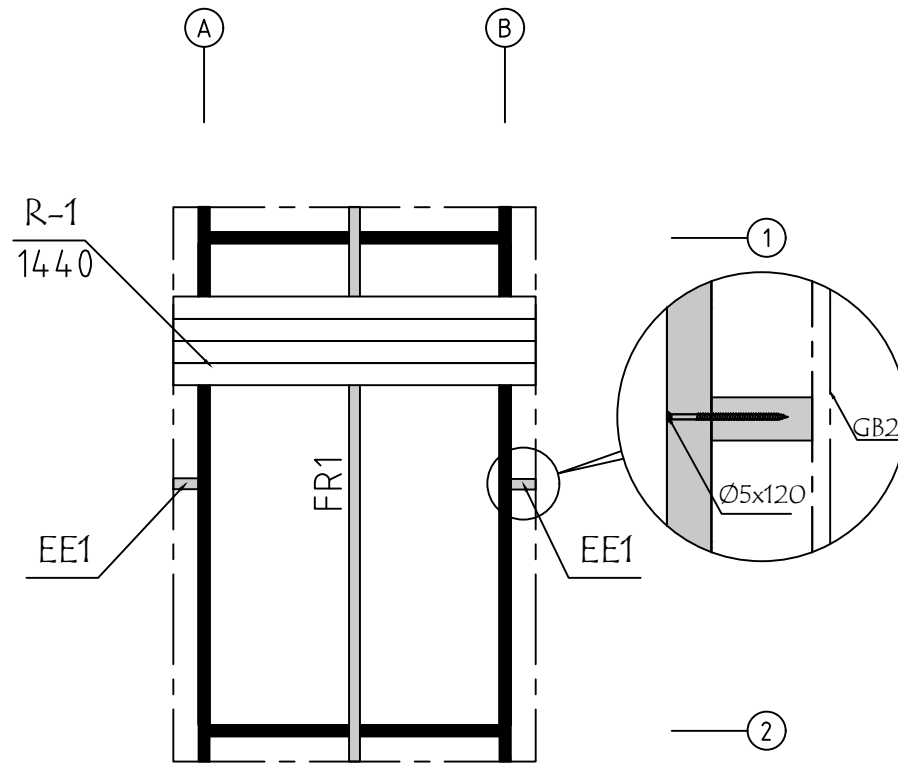
F-1
1910



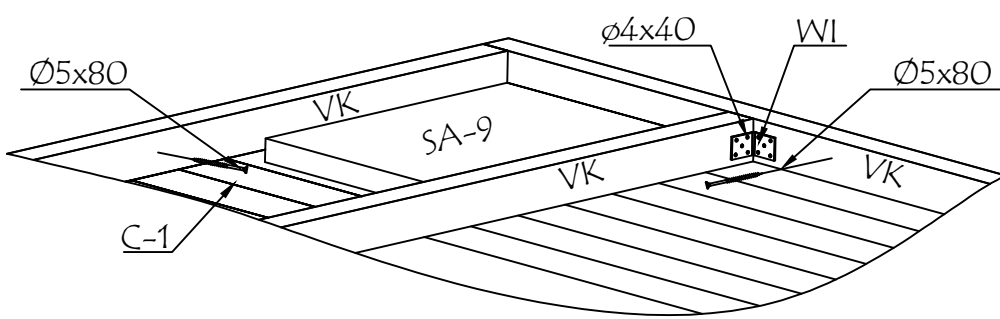
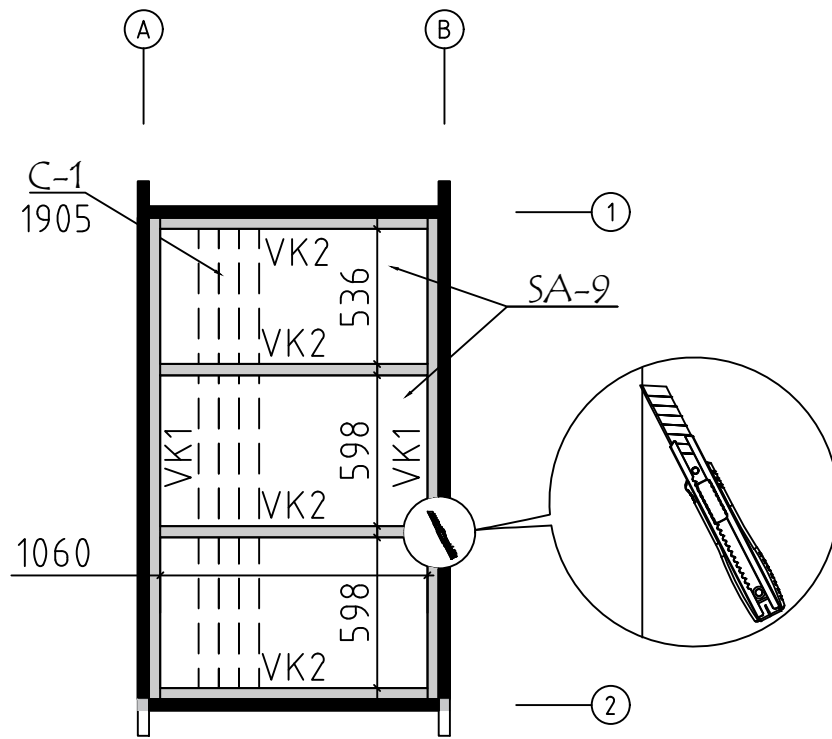
— ①

— ②

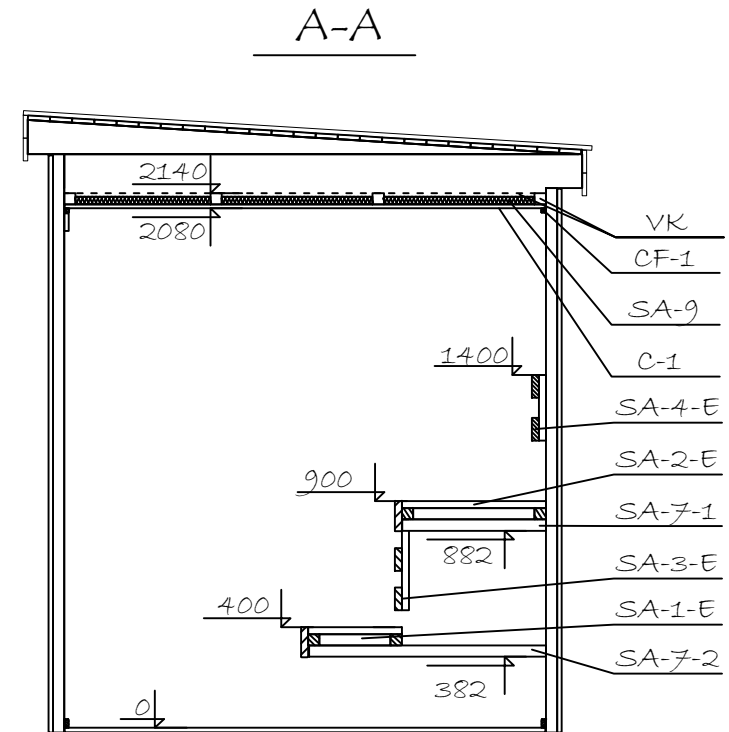
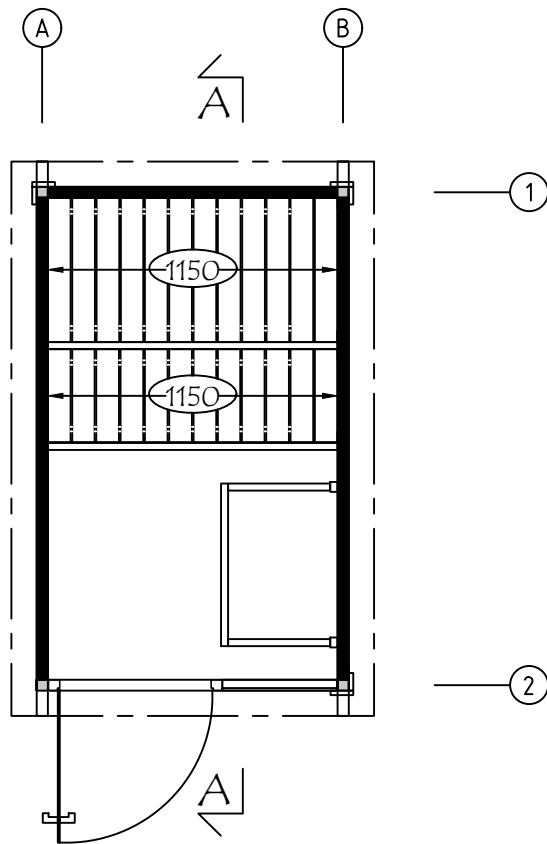
Model	4480460	Seite/Page	11
Zeichnung/Drawing	FUSSBODENBRETTER - FLOOR BOARDS	Maßstab/Scale	1:30
Profil/Profile	88x18 oder - or 114x18	Datum/Date	28.11.2025
Zeichner/Drafter	SRM	File	4480460.dwg



Model	4480460	Seite/Page	12
Zeichnung/Drawing	DACH-PLAN - ROOF PLAN	Maßstab/Scale	1:30
Profil/Profile	88x18 oder- or 114x18 / 43x140	Datum/Date	28.11.2025
Zeichner/Drafter	SRM	File	4480460.dwg

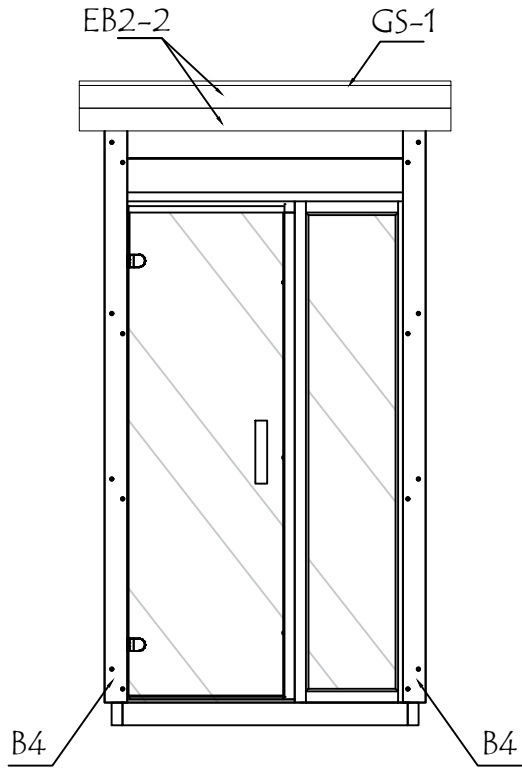


Model	4480460	Seite/Page	13
Zeichnung/Drawing	SAUNA DECKENBRETT - CEILING BOARDS	Maßstab/Scale	1:30
Profil/Profile	80x15 / 45x45	Datum/Date	28.11.2025
Zeichner/Drafter	SRM	File	4480460.dwg

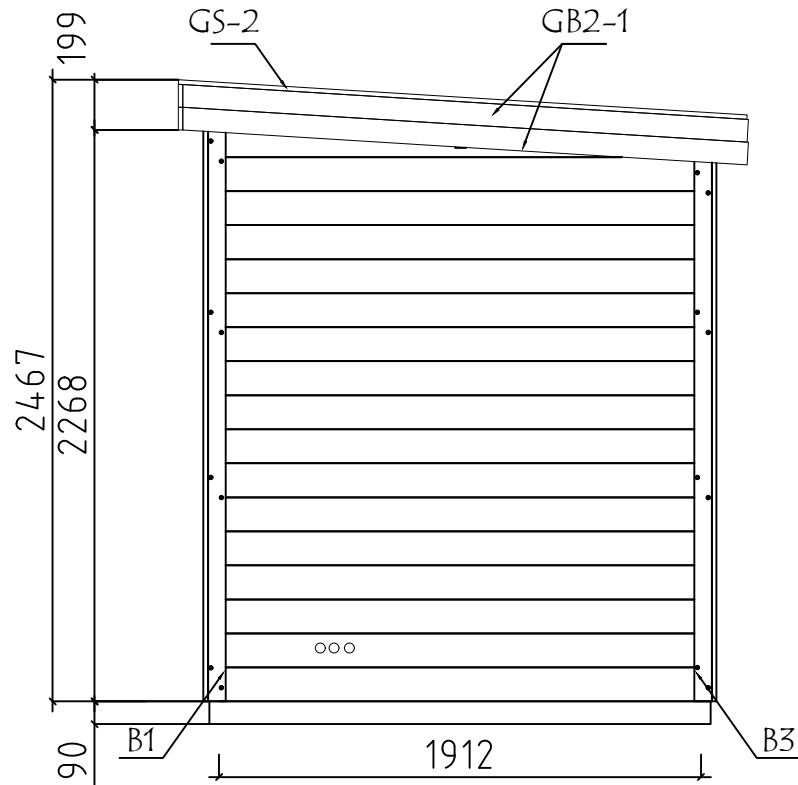


Wir empfehlen, die Länge der Ofenschutz auf eine geeignete Länge zu kürzen.
 Beachten Sie die Mindestsicherheitsabstände im Anleitung!
 We recommend cutting the lengths of the heater protection details to a suitable
 length. Pay attention to the minimum safety distances in the heater manual!

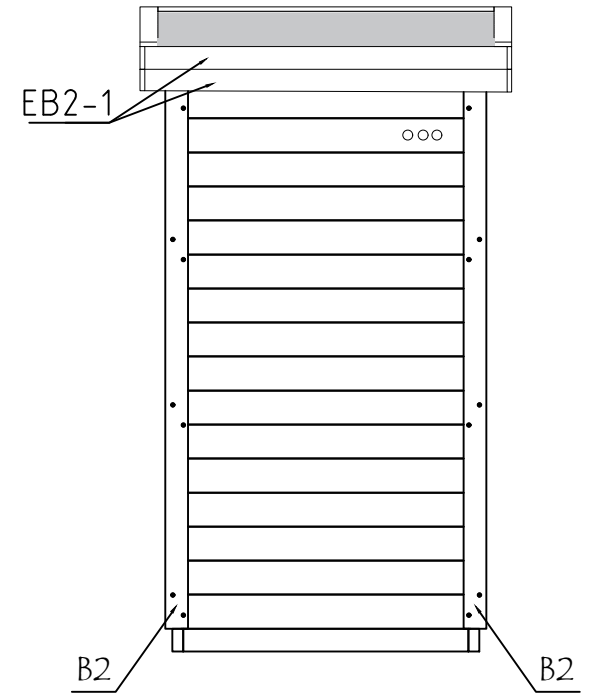
Model	4480460	Seite/Page	14
Zeichnung/Drawing	SAUNA INTERIOR	Maßstab/Scale	1:30
Profil/Profile	44x135	Datum/Date	28.11.2025
Zeichner/Drafter	SRM	File	4480460.dwg



VORDERANSICHT-FRONT VIEW
SCALE: NOT TO SCALE

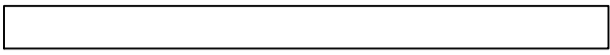
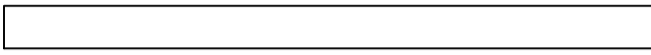
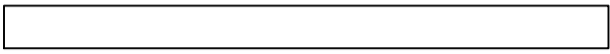
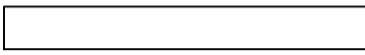

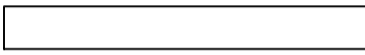


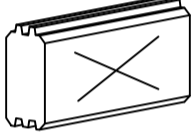










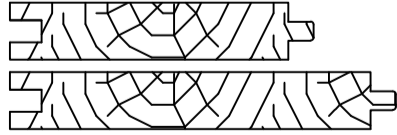
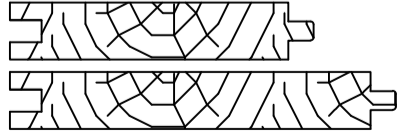
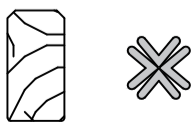
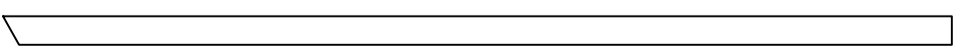


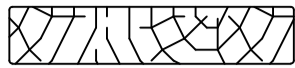
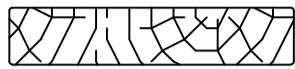
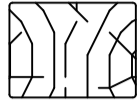







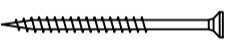

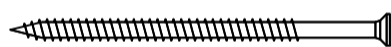
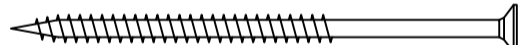


SEITENANSICHT (RECHTS) - SIDE VIEW (RIGHT)
SCALE: NOT TO SCALE



RÜCKANSICHT - REAR VIEW
SCALE: NOT TO SCALE

Model	4480460	Seite/Page	15
Zeichnung/Drawing	ANSICHTEN - VIEWS	Maßstab/Scale	1:30
Profil/Profile	44x135	Datum/Date	28.11.2025
Zeichner/Drafter	SRM	File	4480460.dwg

Pos	Stückliste - Specification 4480460		Stck. Pcs.	Profil Profile (mm)	Länge Length (mm)
EX1	ERZATZBOHLE - SPARE BEAM 		1	44x135	1912
002			2	44x135	2056
003			32	44x135	1912
004			16	44x135	1150
005			1	44x135	1150
006	PUNN OSALISELT MAHA SAAGIDA 		1	44x135	1150
007	OHNE FEDER - WITHOUT TONGUE 		4	44x135	553
WA-1 WB-1			1 1	44x135	2185
SH	SCHLAGHOLZ - HAMMER BLOCK 44 MM 		2	44x135	2185
EE1	TRAUFELEMENTESTÜTZEN - EAVES ELEMENT SUPPORT 		2	43x140	100
B1	BRETT - BOARD 		2	70x18	2425
B2	BRETT - BOARD 		2	90x18	2160
B3	BRETT - BOARD 		2	70x18	2295
B4	BRETT - BOARD 		2	90x18	2290
FS1	ECKLEISTE - CORNER FILLET 		2	44x44	2160
FS2	ECKLEISTE - CORNER FILLET 		2	44x44	2295
FBI1	FUNDAMENTHOLZ (IMM) - FOUNDATION BEAM (IMM) 		2	43x90	1980
FBI2	FUNDAMENTHOLZ (IMM) - FOUNDATION BEAM (IMM) 		7	43x90	1132
FR1	DACHBALKEN - ROOF BEAM 		1	43x140	2214
R-1	DACHBRETT - ROOFBOARD 88mm or-oder 114mm 		26+1 20+1	88x18 114x18	1440
F-1	FUSSBODENBRETTER - FLOOR BOARDS 88mm or-oder 114mm 		13+1 11+1	88x18 114x18	1910
FF-1	FUSSBODENLEISTEN FLOOR STRIPS 			18x35	7,0 lfm/rm
GB2-1	GIEBELLEISTE - GABLE MOULDING 3.5° 		4	18x90	2250
Name	4480460		Datum/Date	28.11.2025	Seite/Page 1/3

Pos	Stückliste - Specification 4480460		Stck. Pcs.	Profil Profile (mm)	Länge Length (mm)
EB2-1	TRAUFENBRETTER - EAVES BOARD		2	18x90	1440
EB2-2	TRAUFENBRETTER - EAVES BOARD		2	18x90	1475
ES-1	TRAUFENLEISTE - EAVES STRIPS		2	30x40	2200
GS-1	GIEBELDECKLEISTE - GABLE COVER STRIPS		1	18x70	1475
GS-2	GIEBELDECKLEISTE - GABLE COVER STRIPS		2	18x70	2270
HS34	SCHRAUBEN FÜR BRETT - SCREW FOR BOARD / B	64		130	Ø4.5x50
	SCHRAUBEN FÜR GIEBELLEISTE - SCREWS FOR GABLE MOULDING / GB	18			
	SCHRAUBEN FÜR TRAUFBRETTER - SCREWS FOR EAVES BOARD / EB	24			
	SCHRAUBEN FÜR TRAUFNLEISTE - SCREWS FOR EAVES STRIPS / ES	10			
	SCHRAUBEN FÜR GIEBELDECKLEISTEN - SCREWS FOR GABLE COVER STRIPS / GS	14			
HS36	ZUR WANDMONTAGE - FOR WALL ASSEMBLY			208	Ø4.5x70
HS38	SCHRAUBEN FÜR FUNDAMENTHOLZ - SCREWS FOR FOUNDATION BEAM / FBI			36	Ø4.5x90
HS410	SCHRAUBEN FÜR BLENDENSTÜTZEN - SCREWS FOR PARAPET SUPPORT / EE	4		8	Ø5.0x120
	SCHRAUBEN FÜR GIEBEL - SCREW FOR GABLE / W	4			
HS511	SCHRAUBEN FÜR 1. BOHLENREIHE - SCREWS FOR 1. WALL BEAM	9		11	Ø6x160
	SCHRAUBEN FÜR DACHBALKEN - SCREWS FOR ROOF BEAM / FR	2			
NF32	NÄGEL FÜR DACHBRETTER - NAILS FOR ROOF BOARDS / R	120		230	Ø2.5x60
	NÄGEL FÜR FUSSBODENBRETTER - NAILS FOR FLOOR BOARDS / F	110			
NF21	NÄGEL FÜR FUSSBODENLEISTE - NAILS FOR FLOOR STRIPS / FF	12		12	Ø2x40
Name	4480460	Datum/Date	28.11.2025	Seite/Page	2/3

