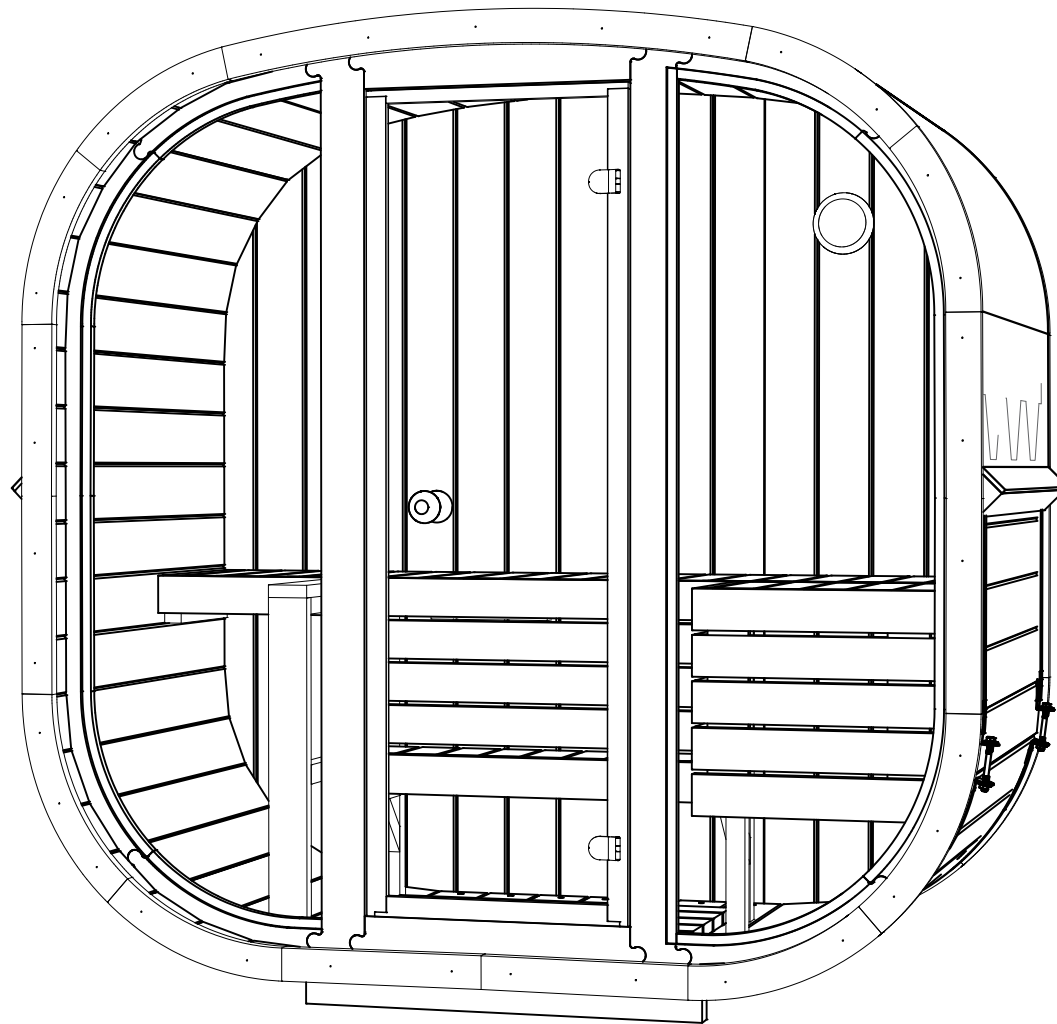
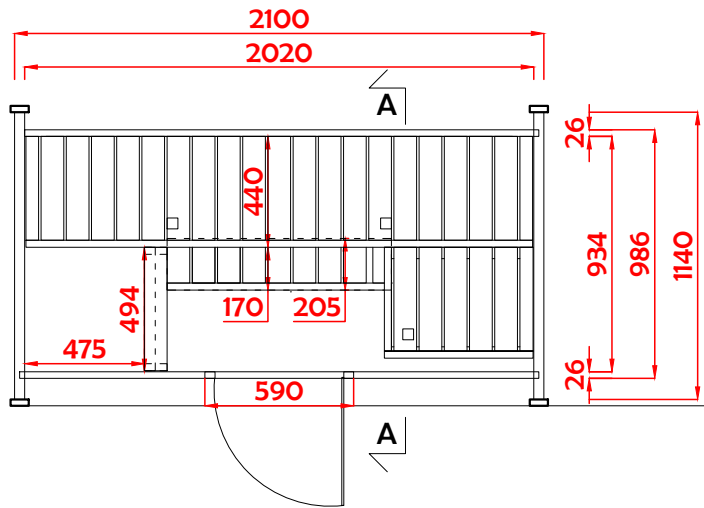


4303365

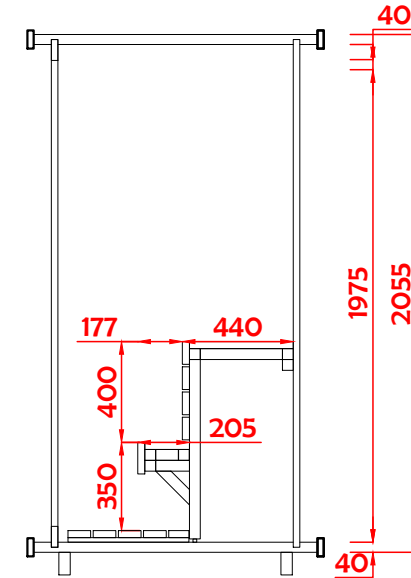


Building instructions - Montageanleitung
04.12.2025

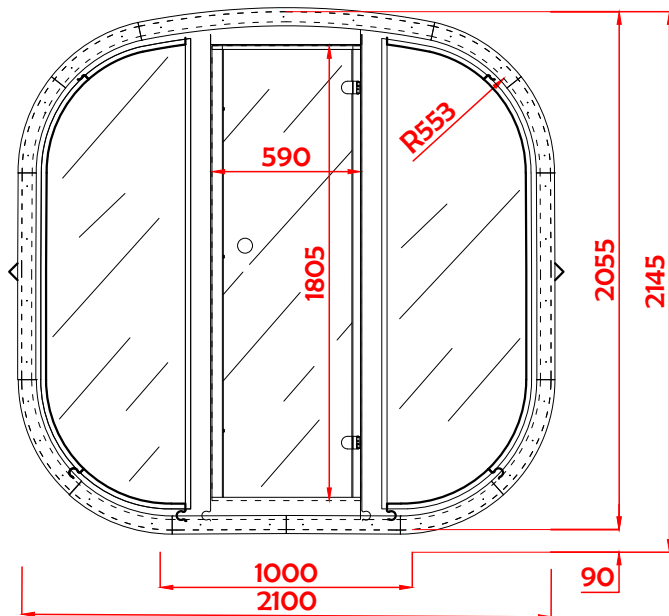
4303365



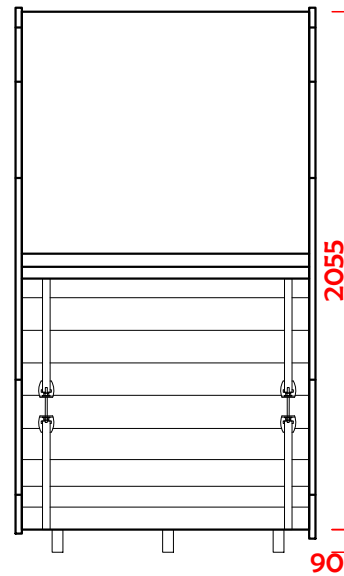
GRUNDPLAN - GROUNDPLAN



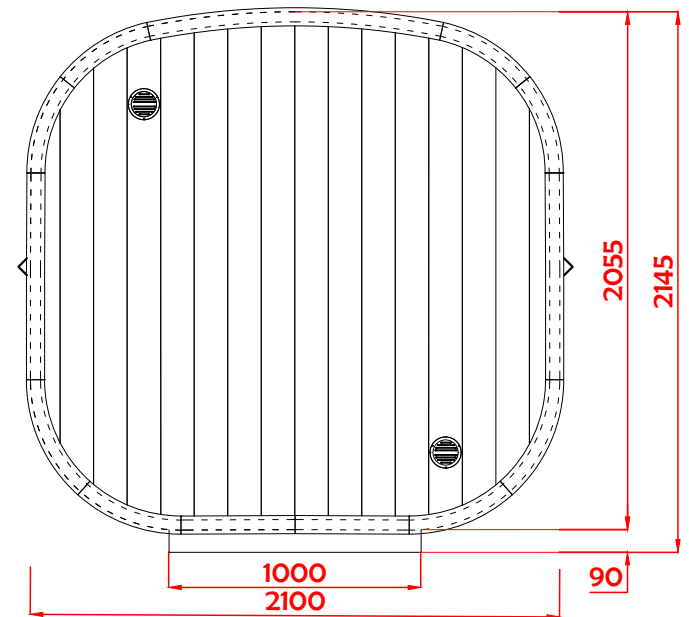
SCHNITT A - CUT A



VORDERANSICHT - FRONT VIEW



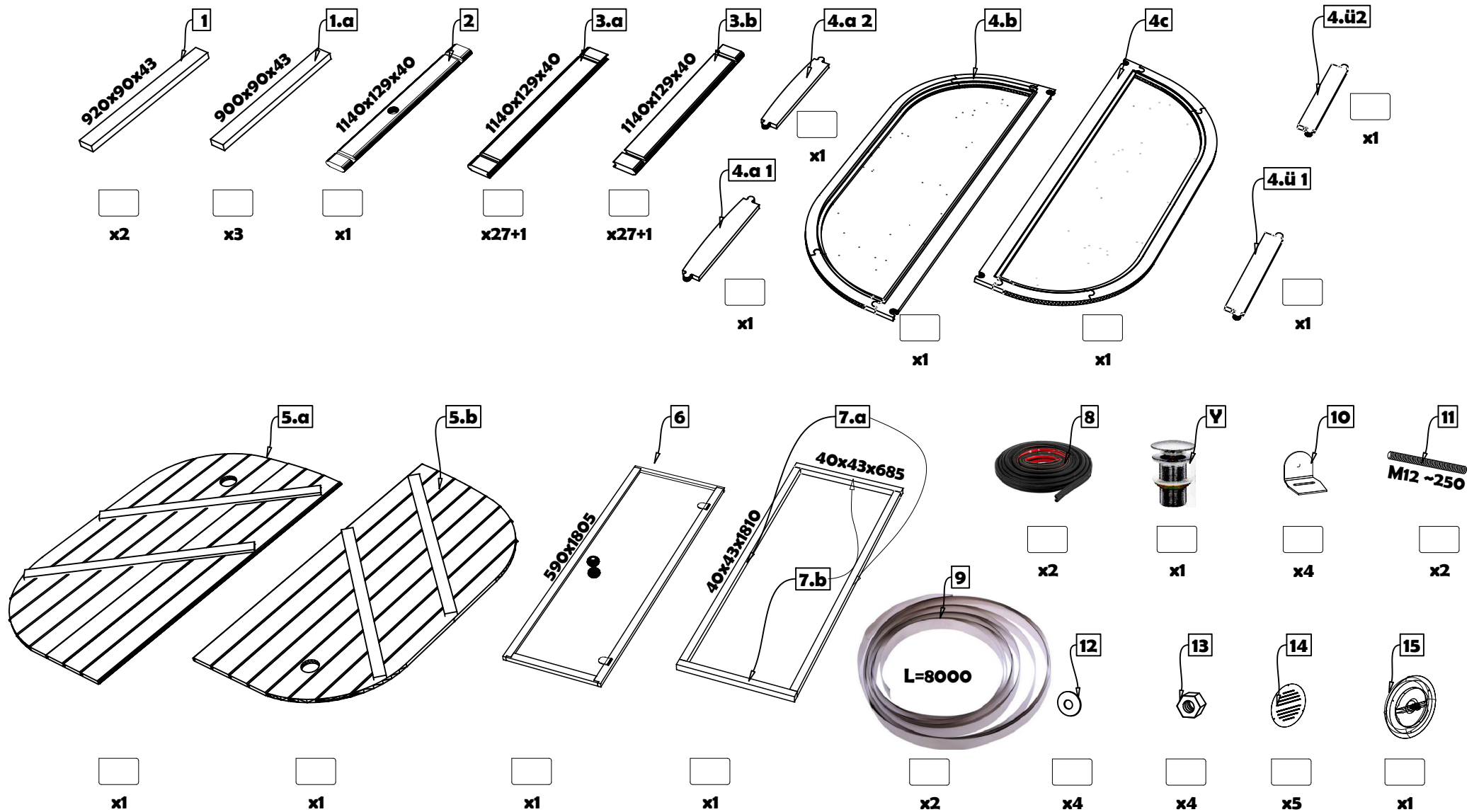
SIDE VIEW - SEITENANSICHT



RÜCKANSICHT - BACK VIEW

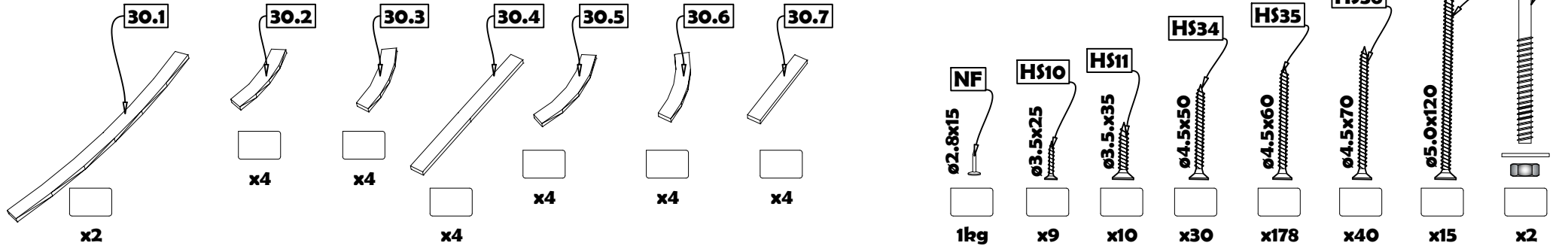
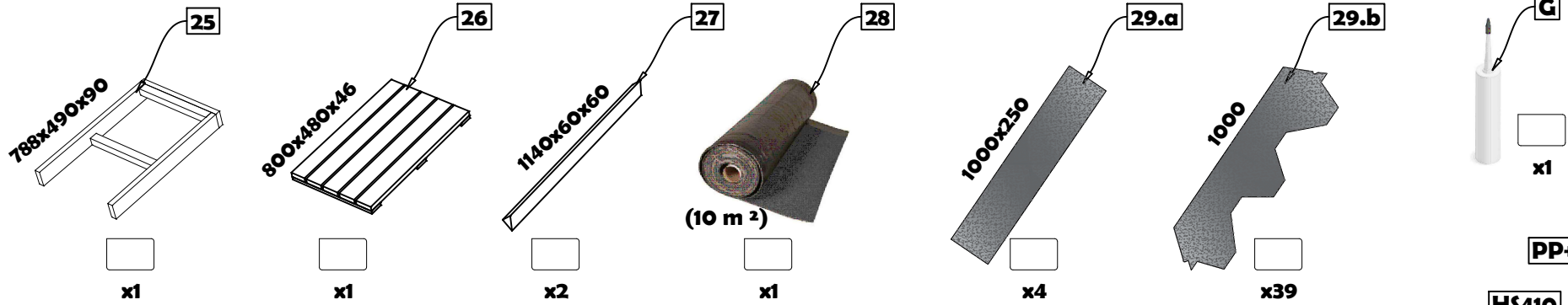
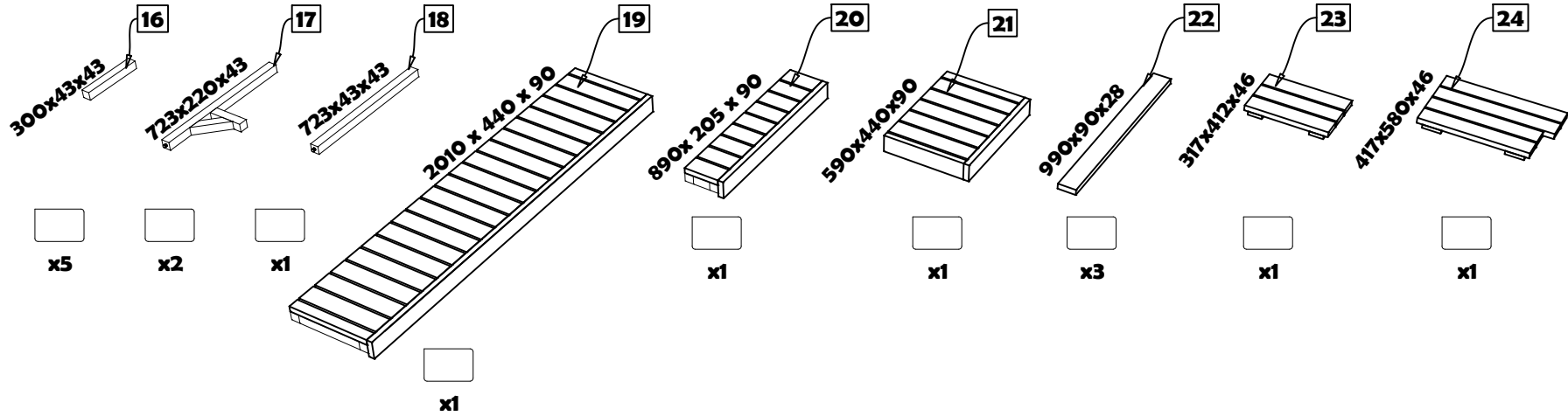
4303365

Details list Nr.1 - Stückliste Nr.1



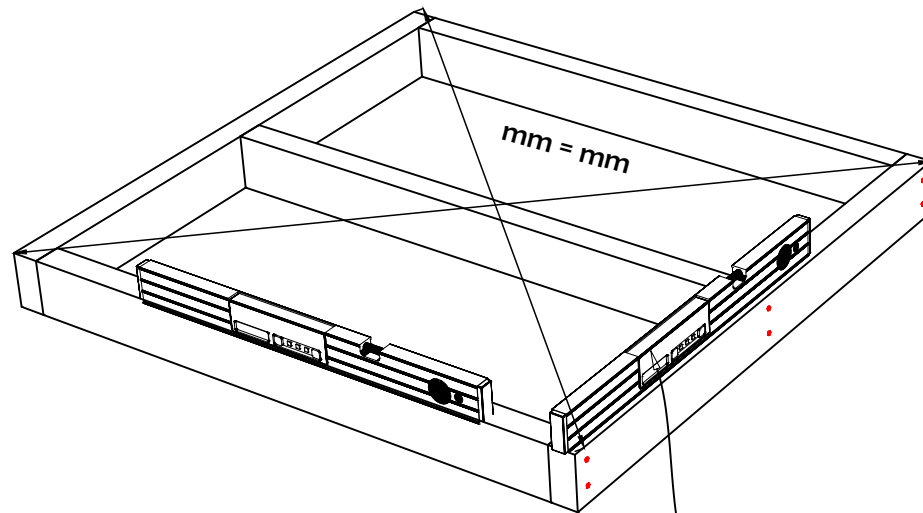
4303365

Details list Nr.2 - Stückliste Nr.2

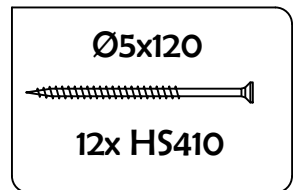
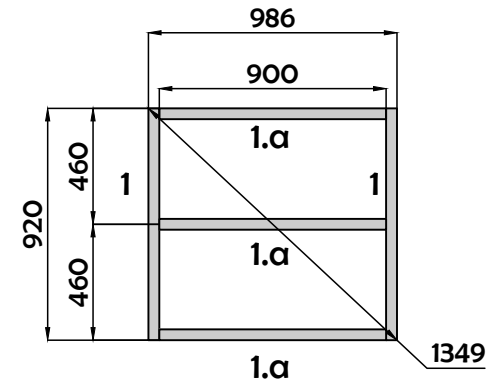


1

4303365



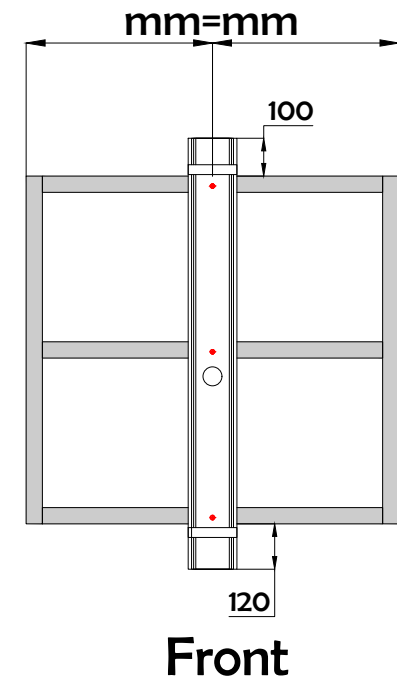
Use the waterlevel -
Verwenden Sie die Wasserwaage



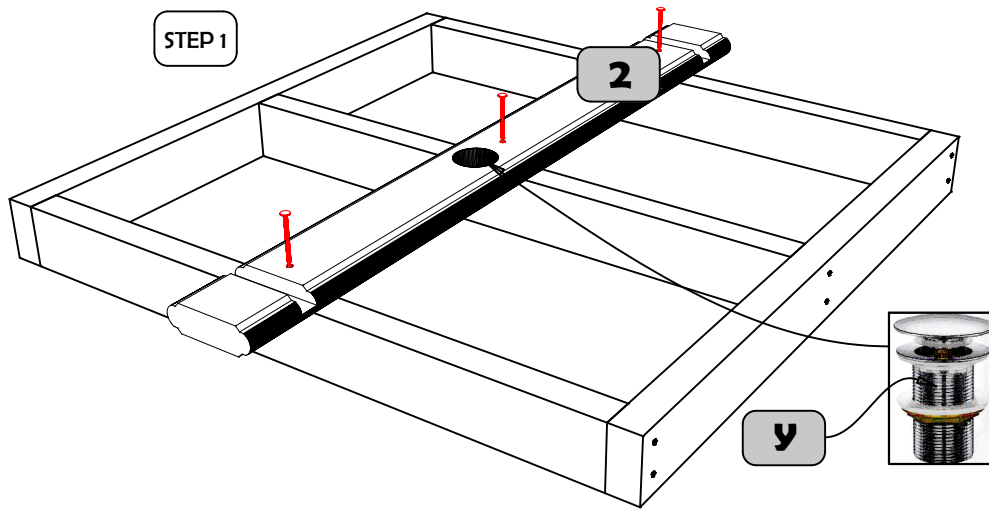
2

4303365

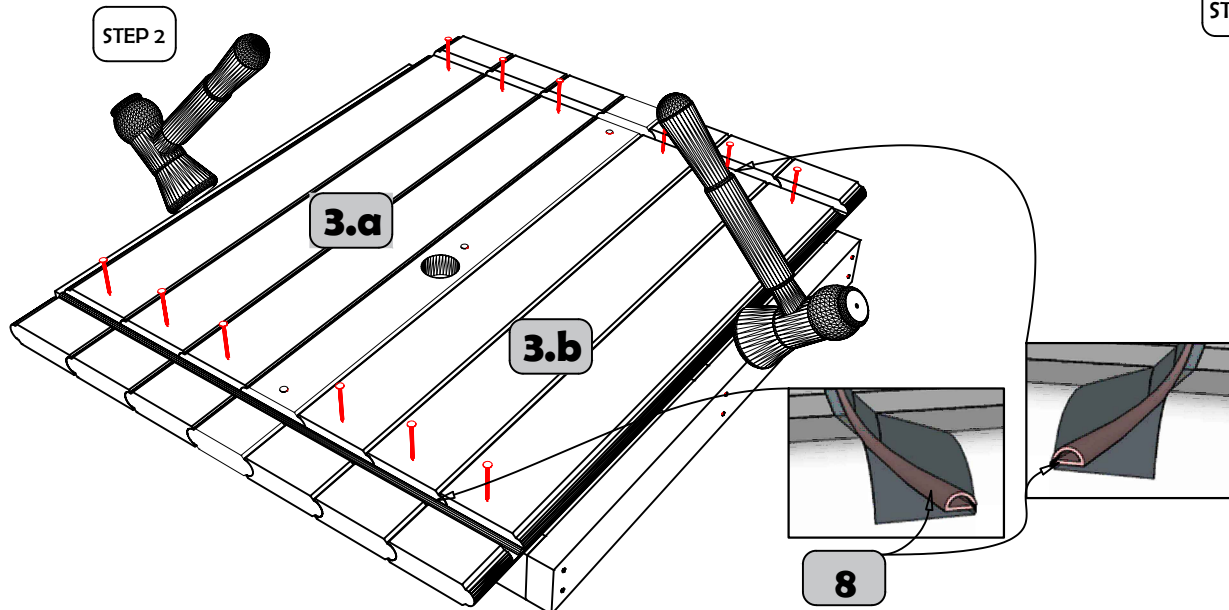
Drill hoels before screw -
Vor dem Verschrauben Löcher bohren



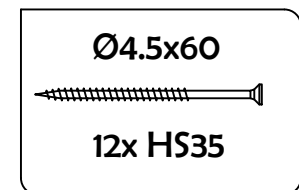
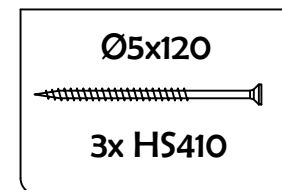
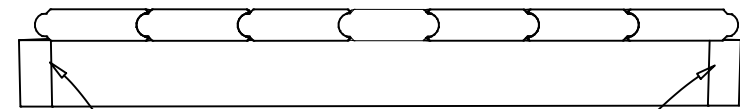
STEP 1



STEP 2

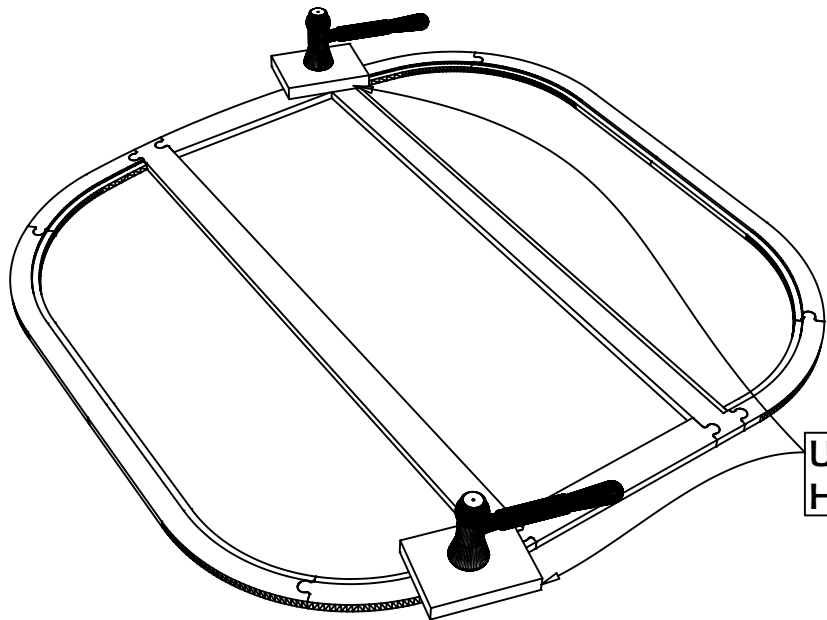
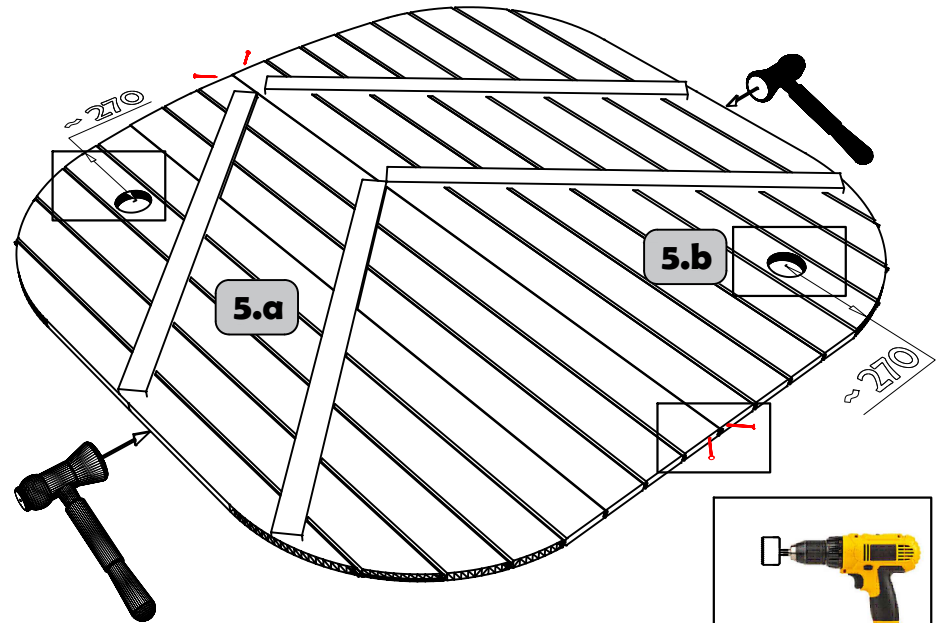
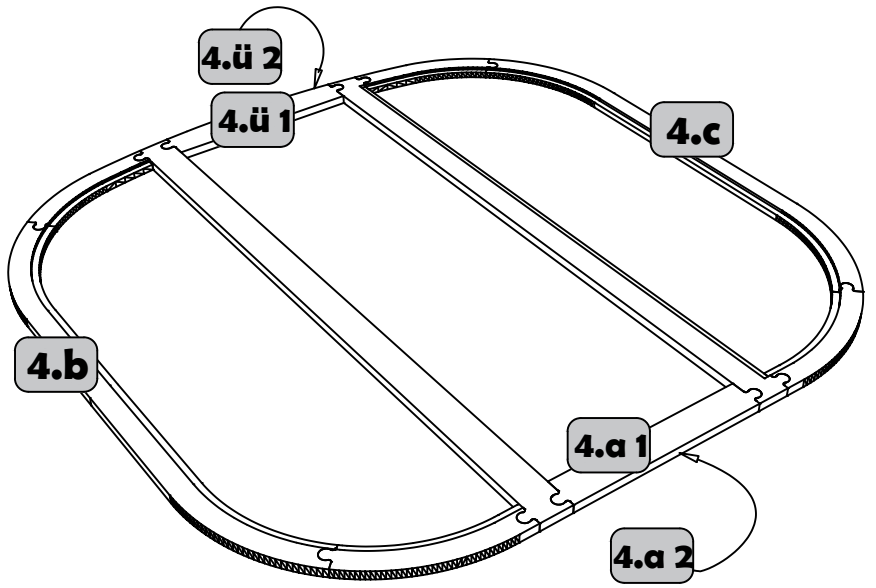


STEP 3

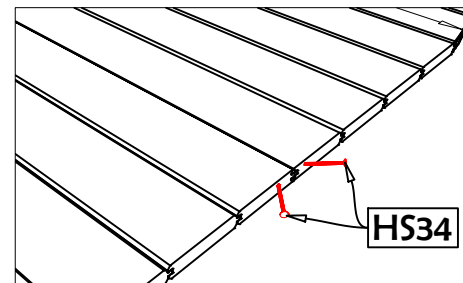


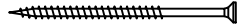
3

4303365



Use piece of wood to protect details –
Holzstück zum Schutz der teile verwenden



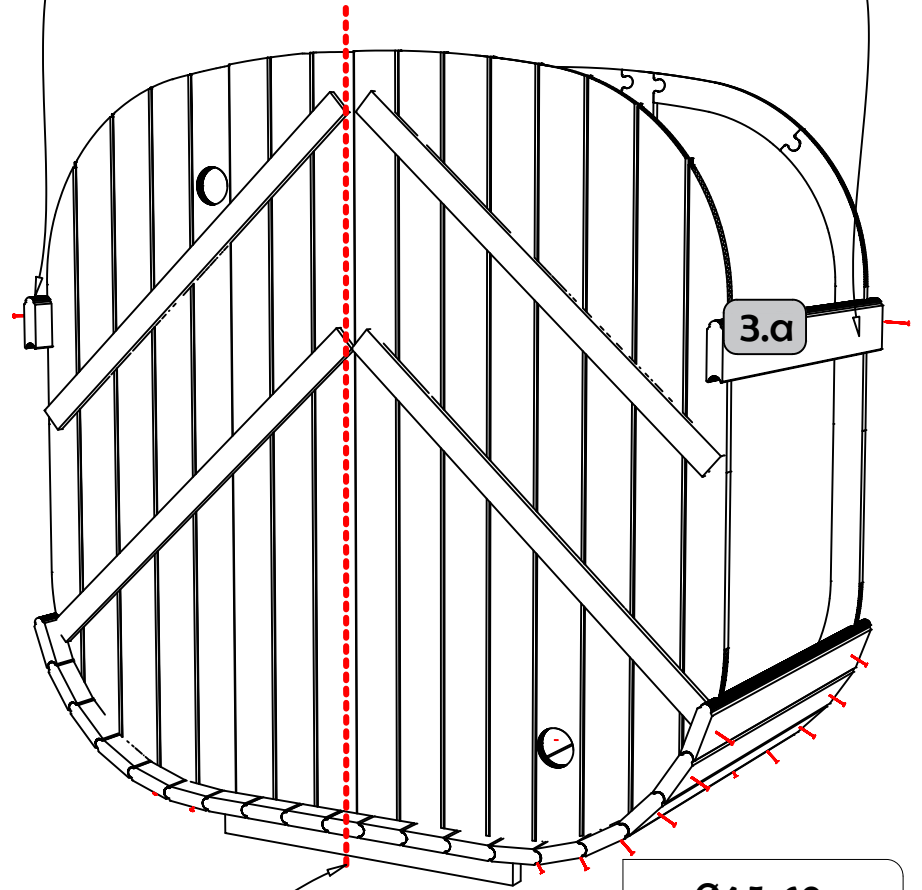
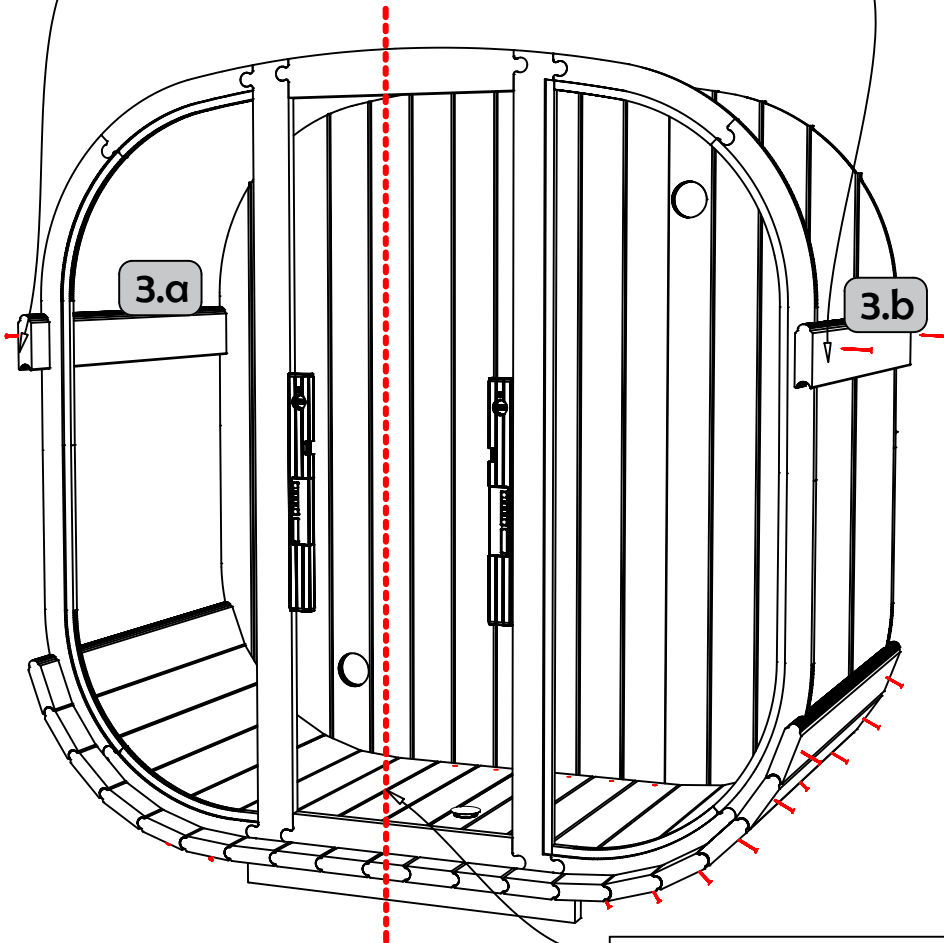
Ø4.5x50

4x HS34

4

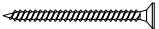
4303365

Fix temporarily to support walls -
Wände vorübergehend zur stützung befestigen

Fix temporarily to support walls -
Wände vorübergehend zur stützung befestigen



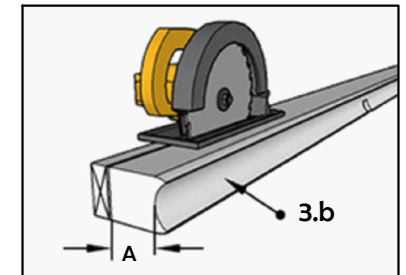
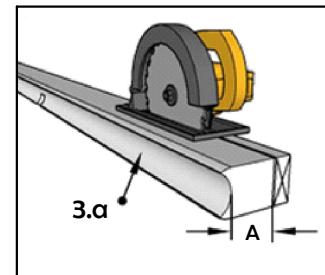
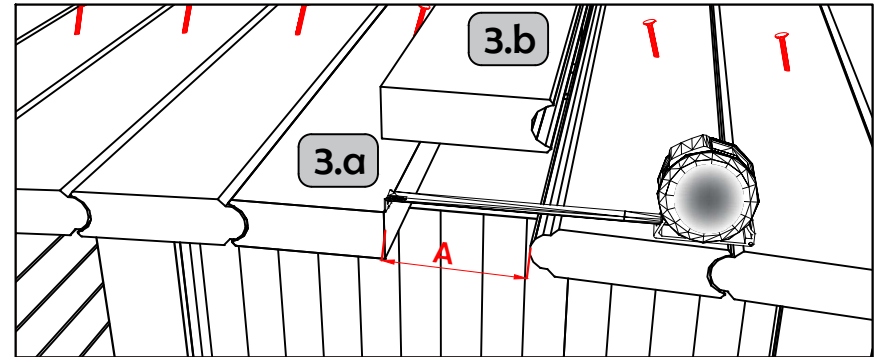
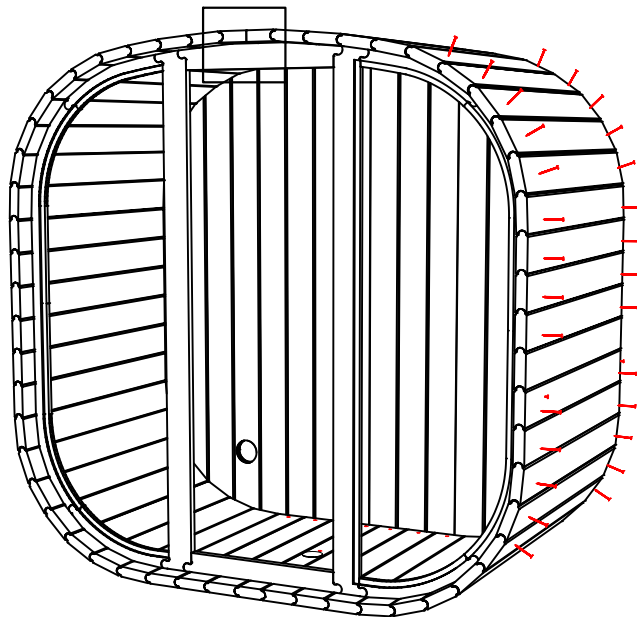
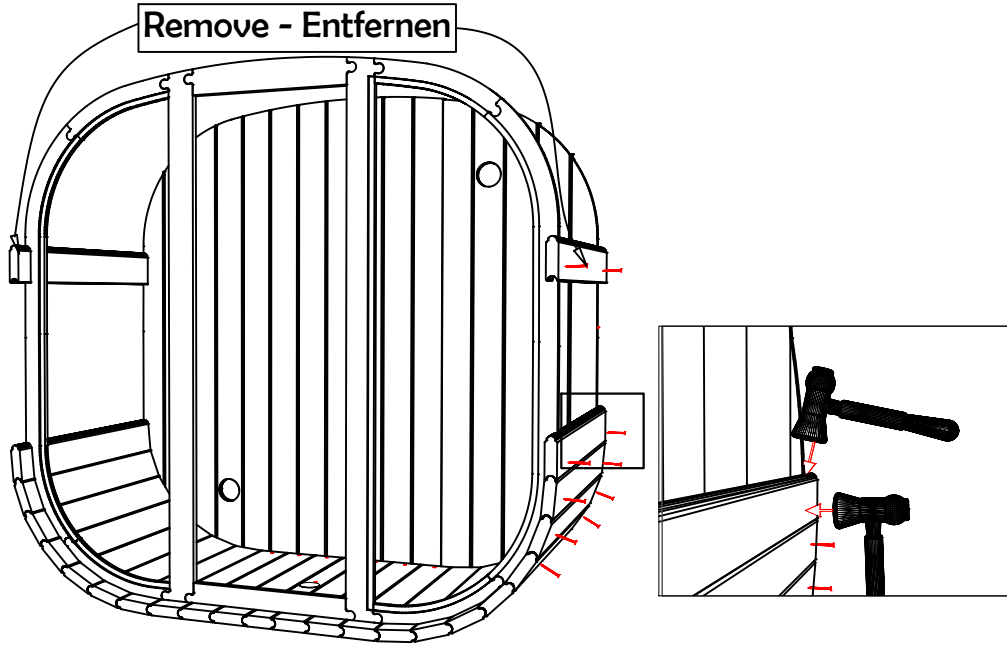
Align the center of walls and floor -
Mitte von wänden und boden ausrichten

Ø4.5x60

84x HS35

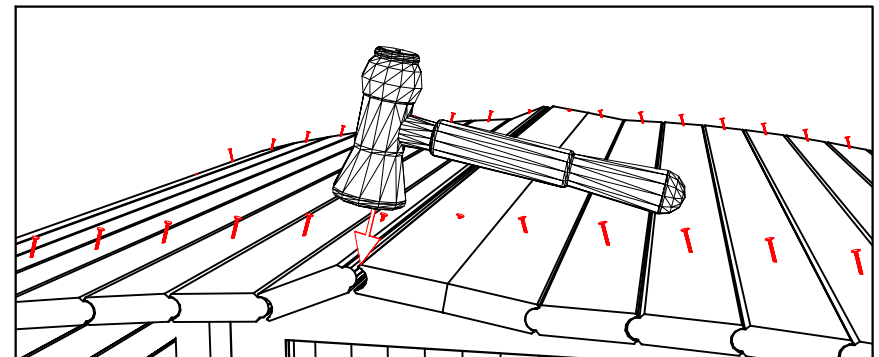
5

4303365

Remove - Entfernen

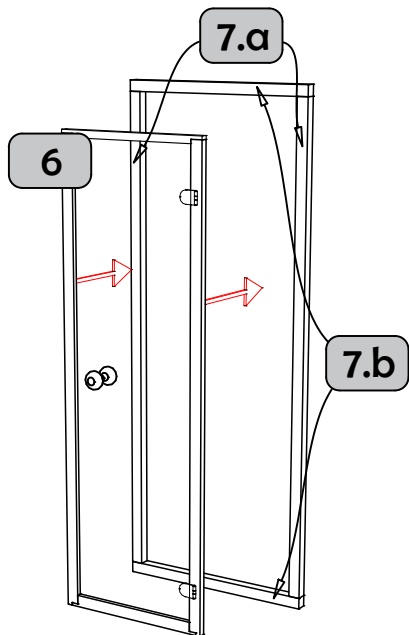


Use glue between the pieces (silicone sealant) -
Verwenden sie klebstoff zwischen den teilen (silikondichtstoff)

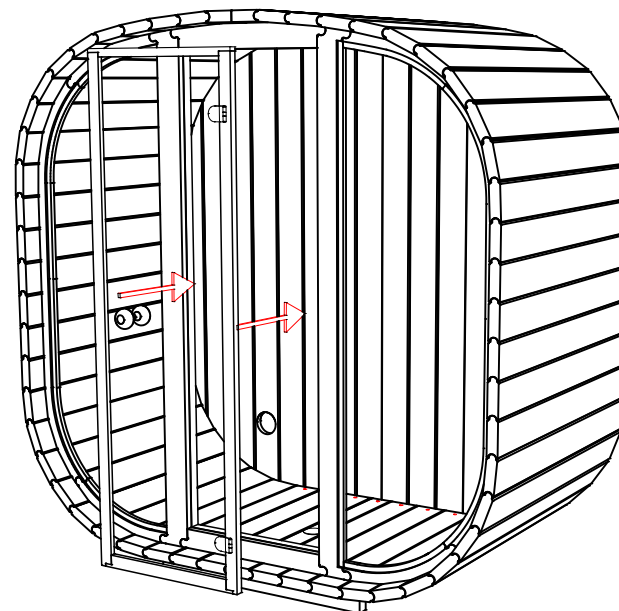


4303365

6

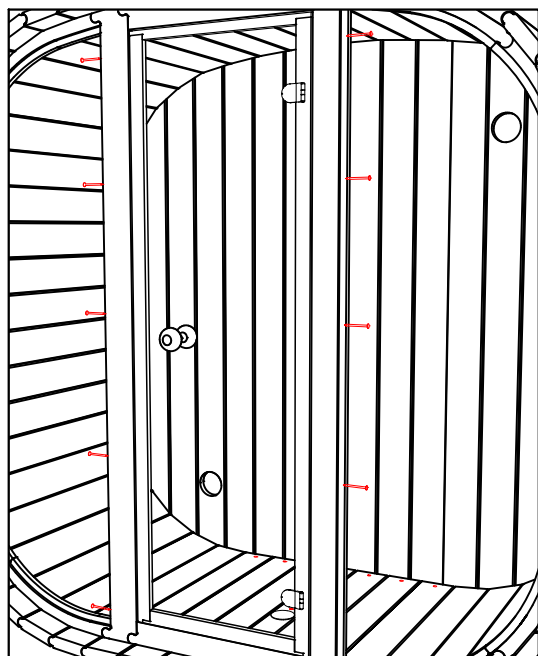


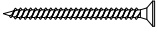
REMOVE THE LOOSE FRAME
ENTFERNE DEN LOCKEREN RAHMEN



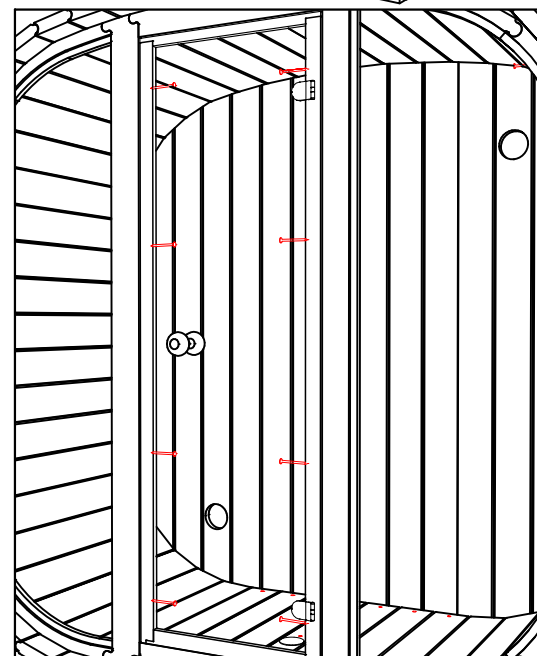
STEP 1

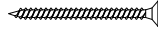
STEP 2



Ø3.5x35

10x HS11

STEP 3

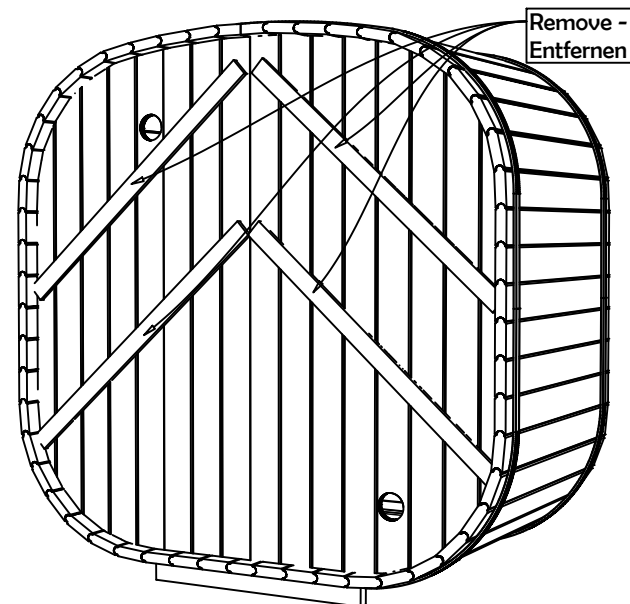
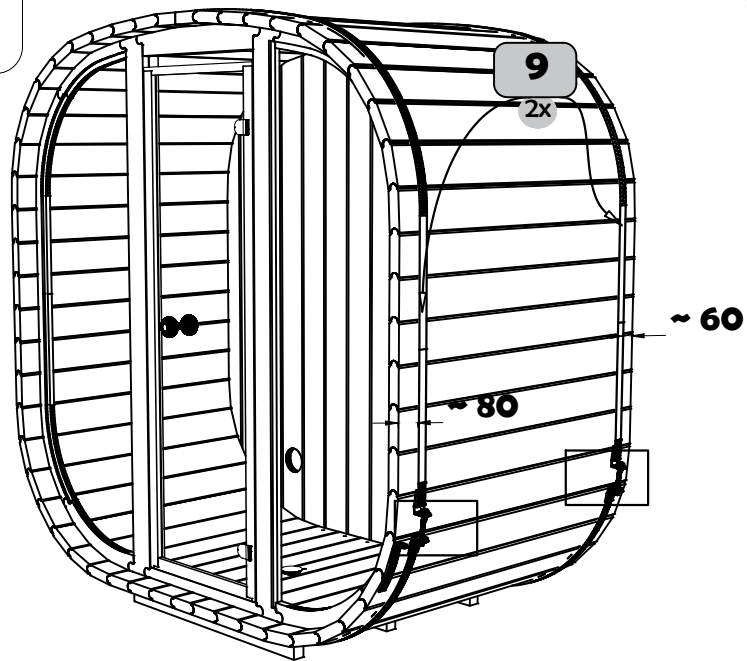


Ø4.5x70

8x HS36

STEP 4

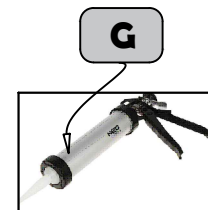
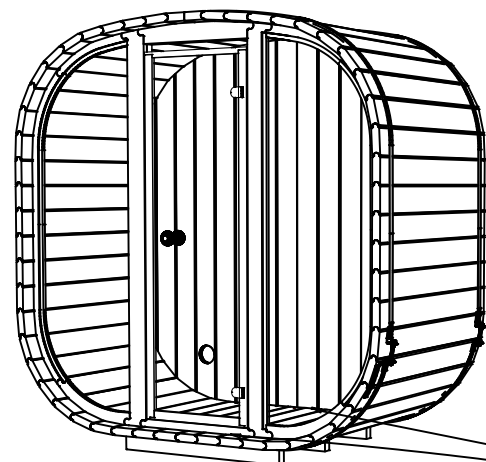
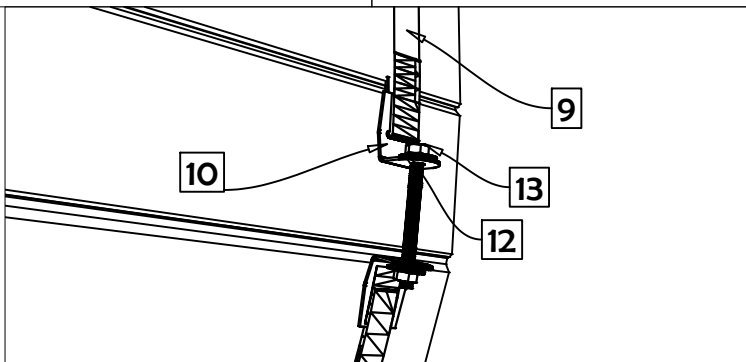
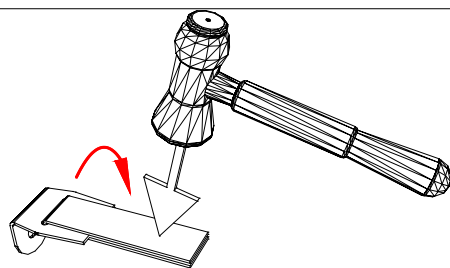
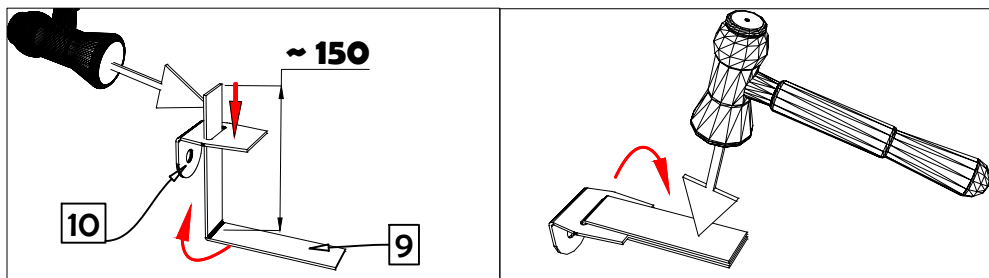
4303365

7



STEP 1

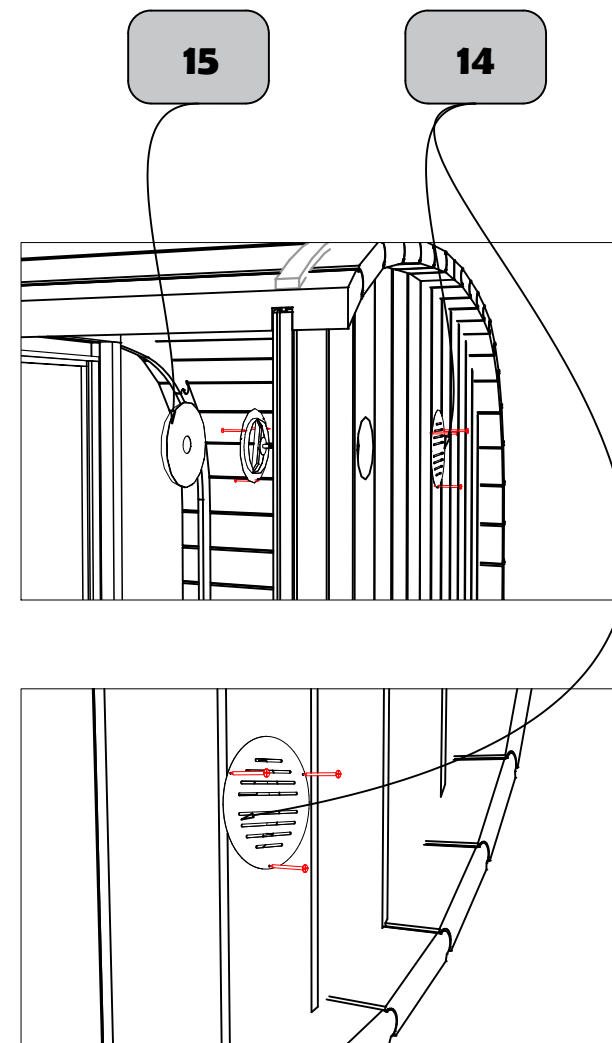
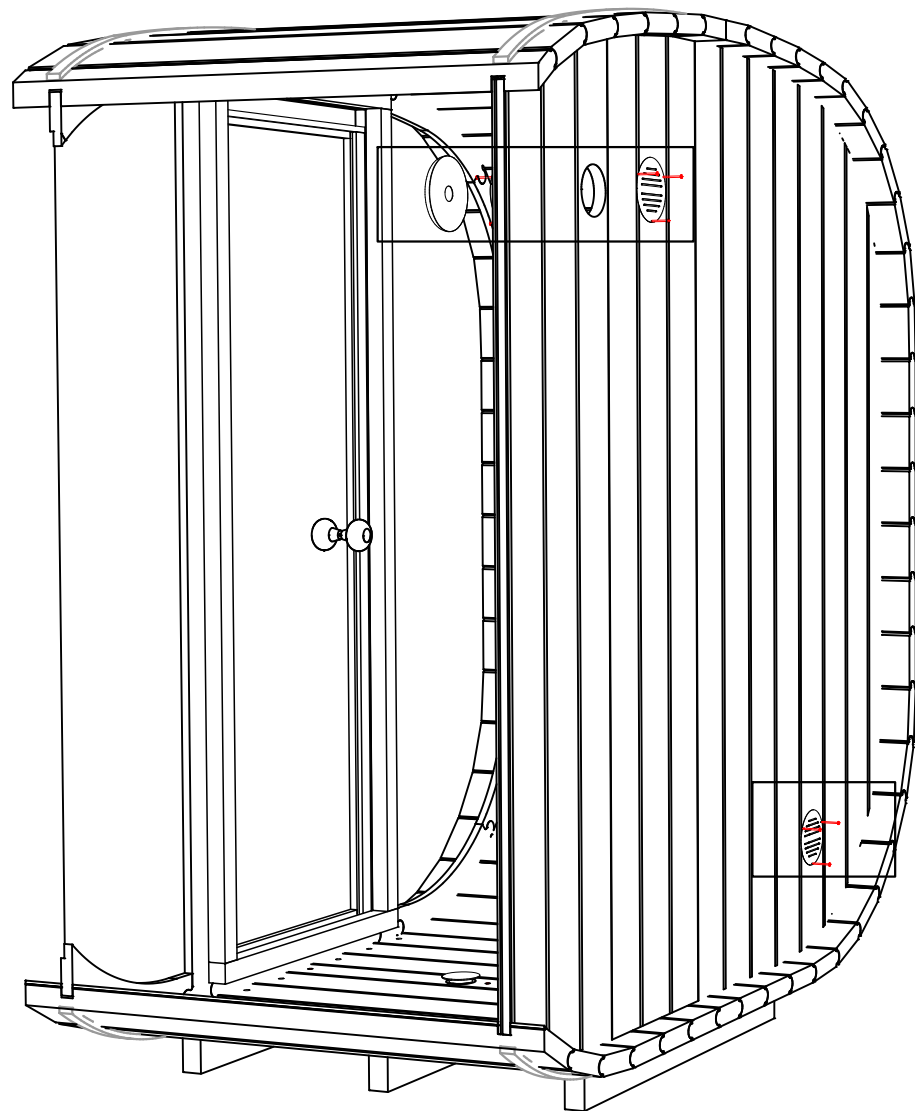
STEP 2



Apply waterproof silicone to both sides of the wall (inside and outside) - full circle (front and back)
 Trage wasserdichtes silikon auf beide seiten der wand auf (innen und außen) - komplette umfassung (vorder- und ruckseite)

8

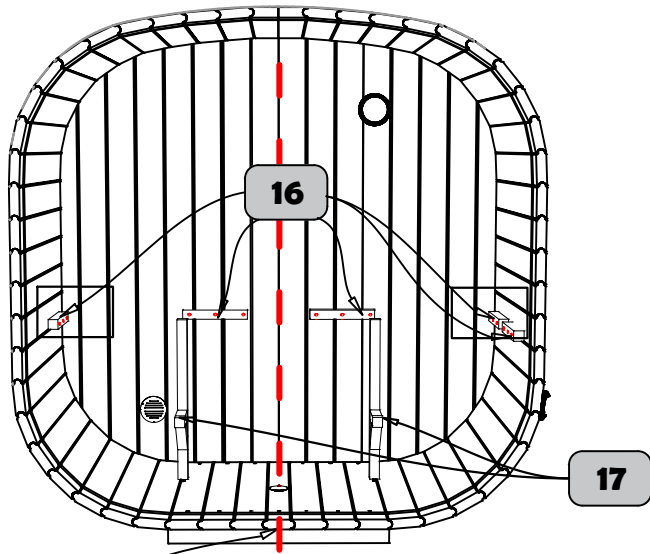
4303365



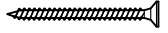
Ø3.5x25
9x HS10

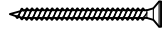
9

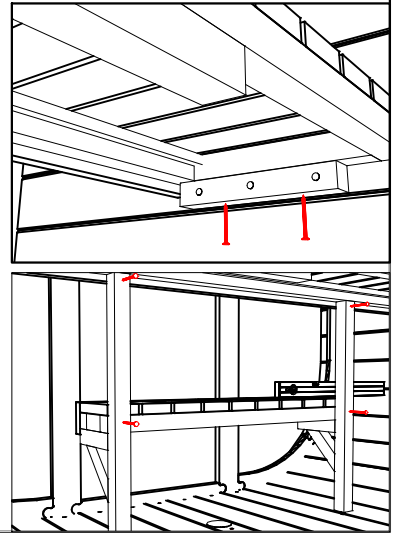
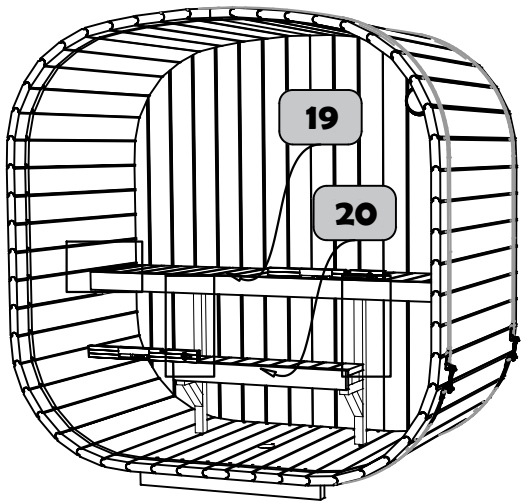
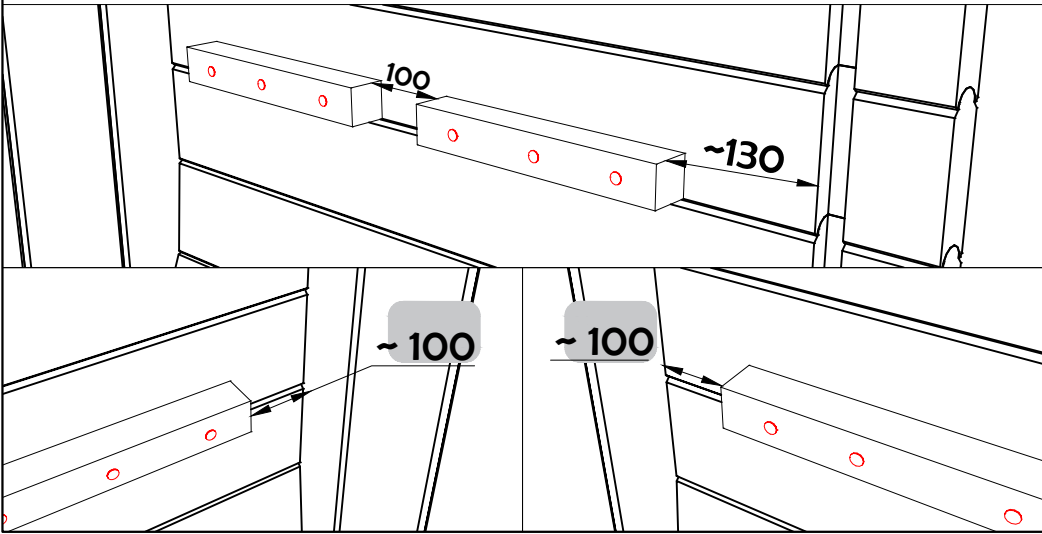
4303365



Align the center of walls and floor -
Mitte von wänden und boden ausrichten

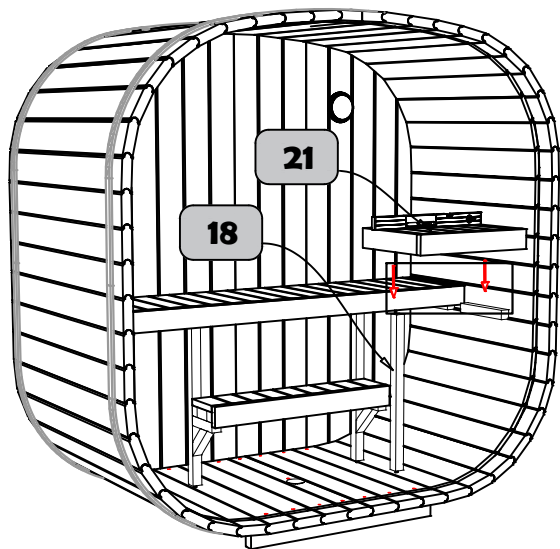
Ø4.5x70

 5x3 HS36

Ø4.5x70

 2x2 HS36
 2x2 HS36

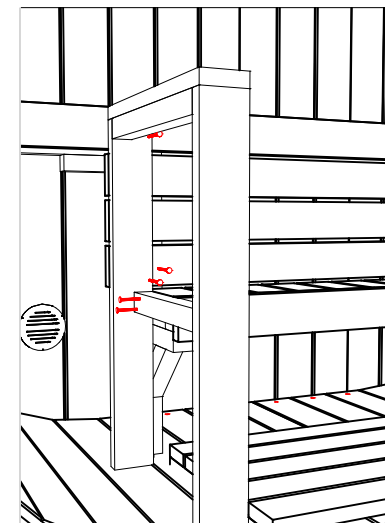
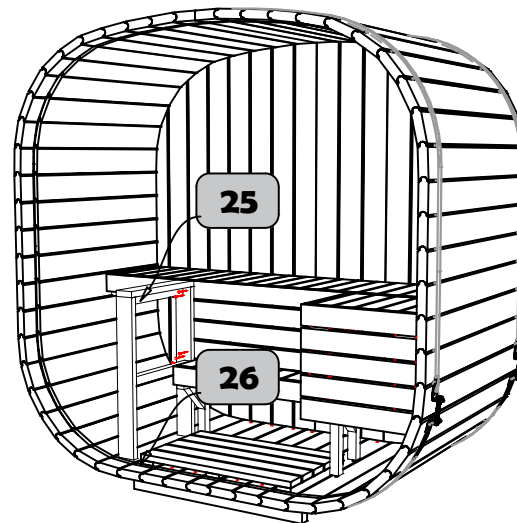
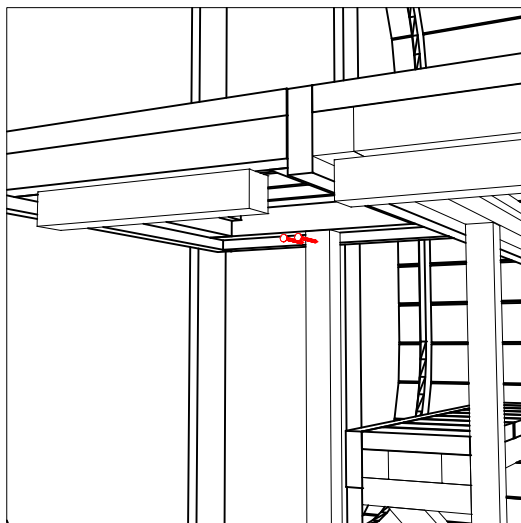
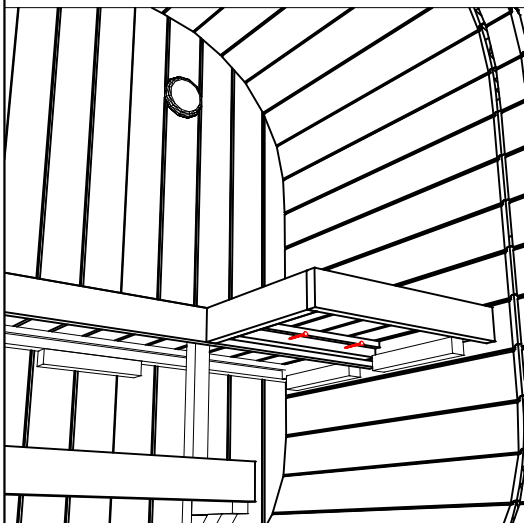
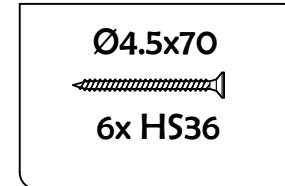
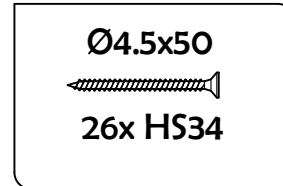
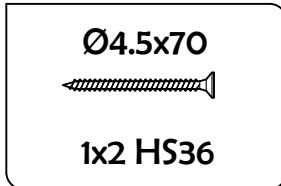
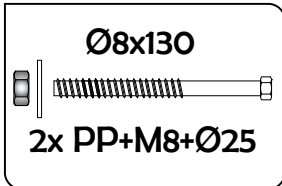
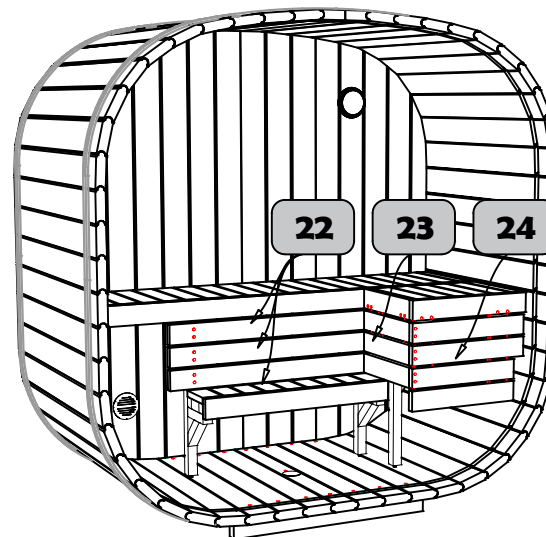


10

4303365



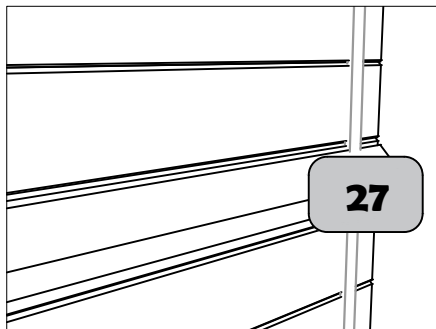
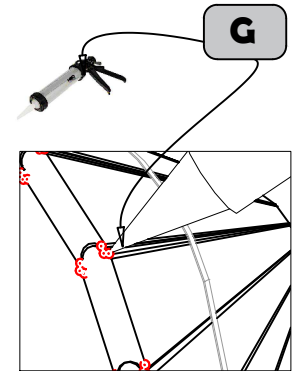
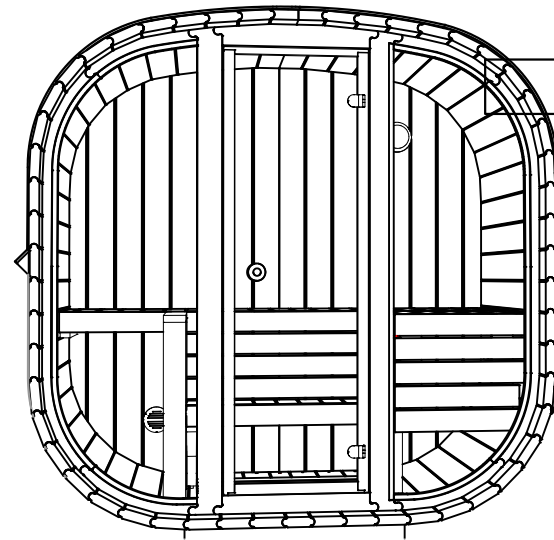
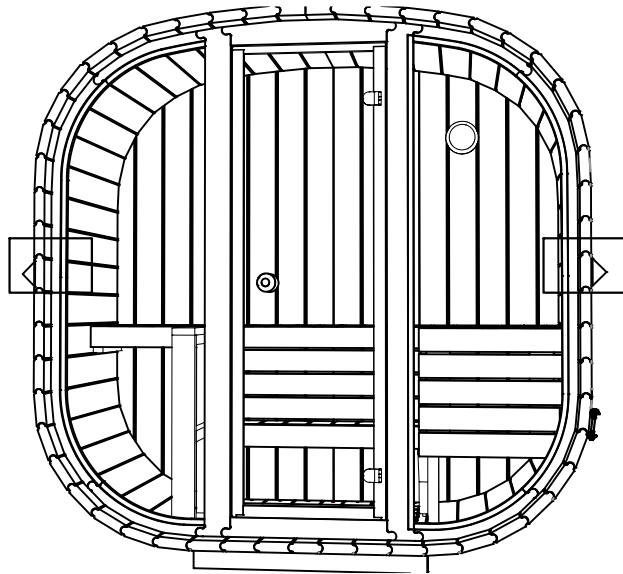
Drill hoels before screw -
Vor dem Verschrauben
löcher bohren



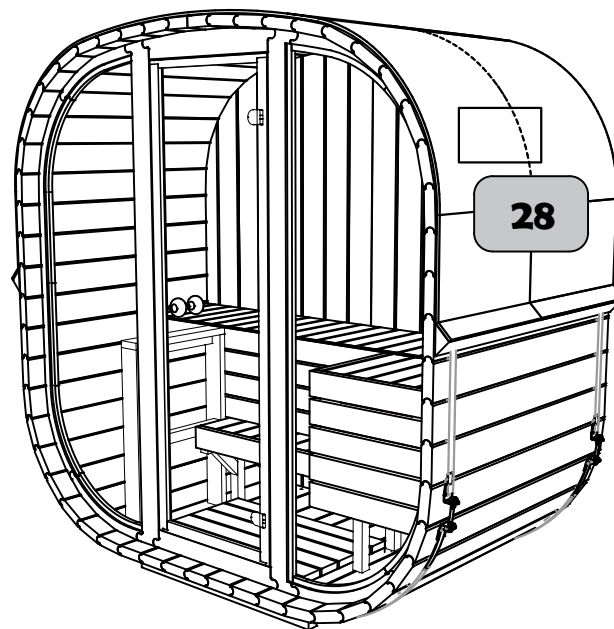
11

4303365

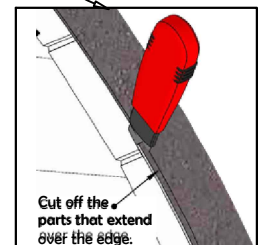
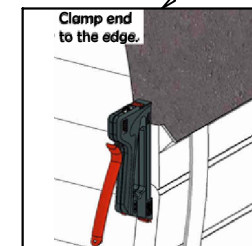
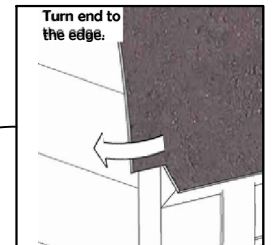
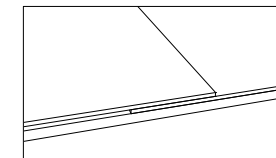
Seal the wall ends with waterproof silicone sealant, both front and back, inside and outside -
Dichten Sie die Wandenden mit wasserdichtem Silikondichtstoff ab, vorne und hinten, innen und außen

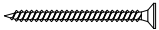


27



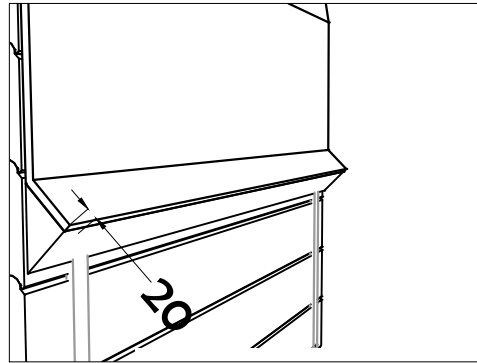
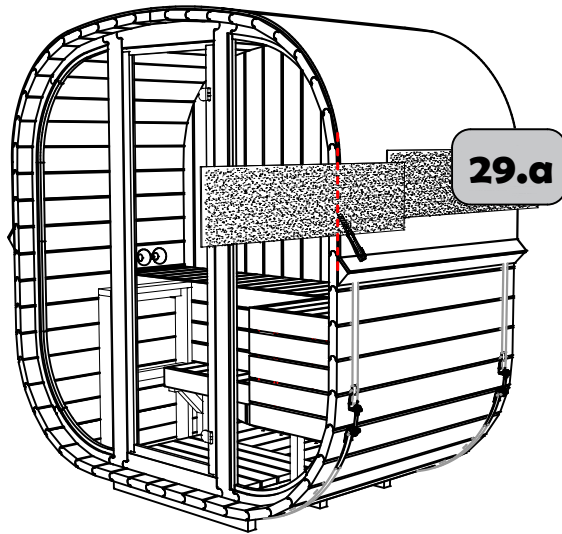
28



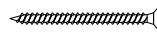
Ø4.5x60

2x6 HS35

12

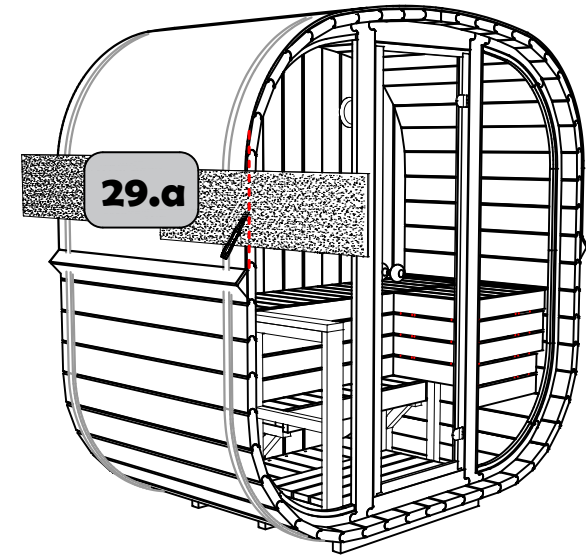
4303365



Ø2.8x15

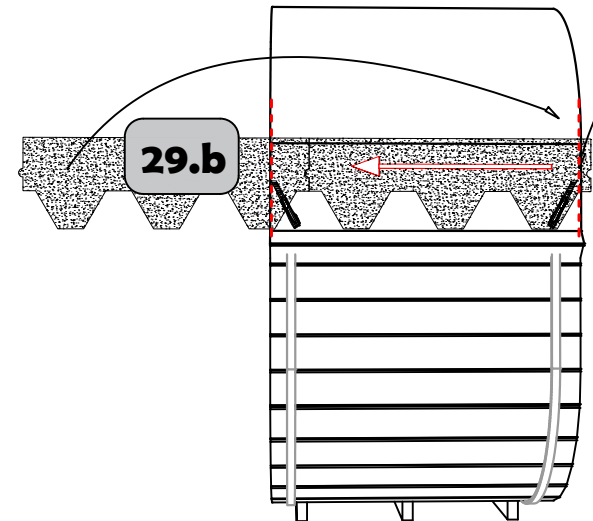
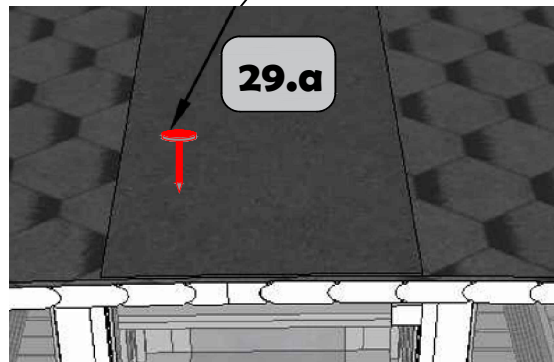
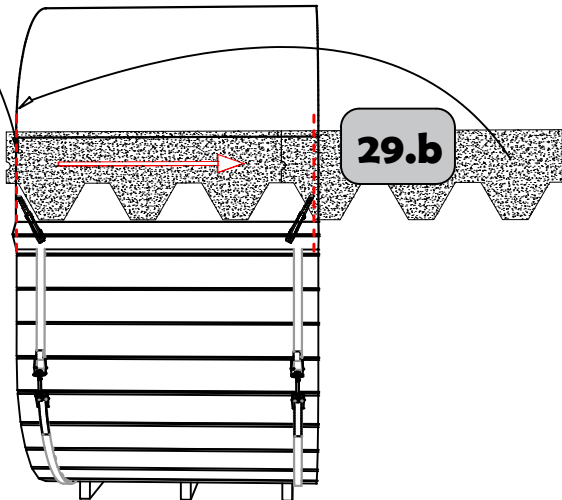


NF



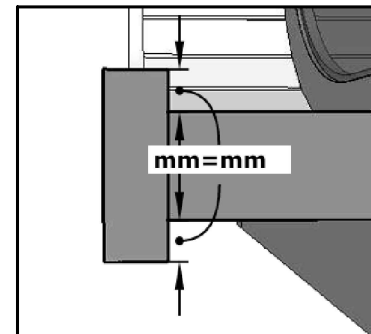
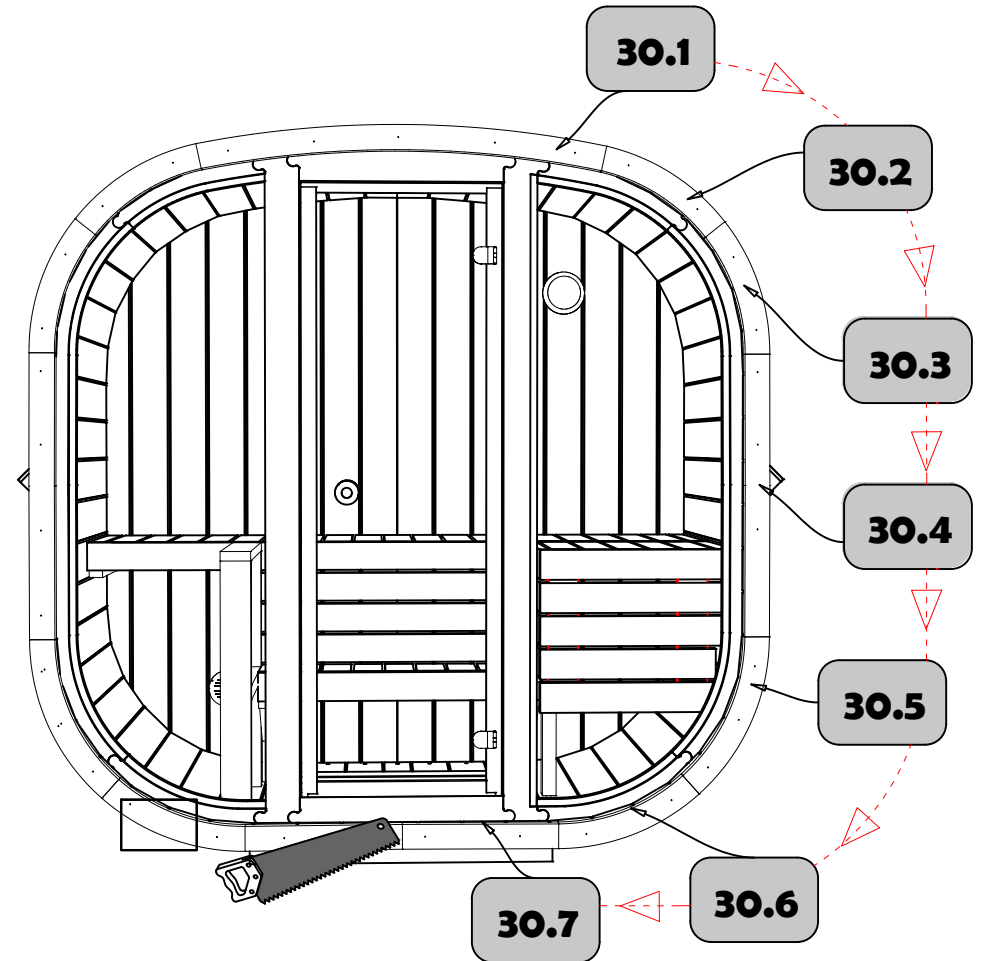
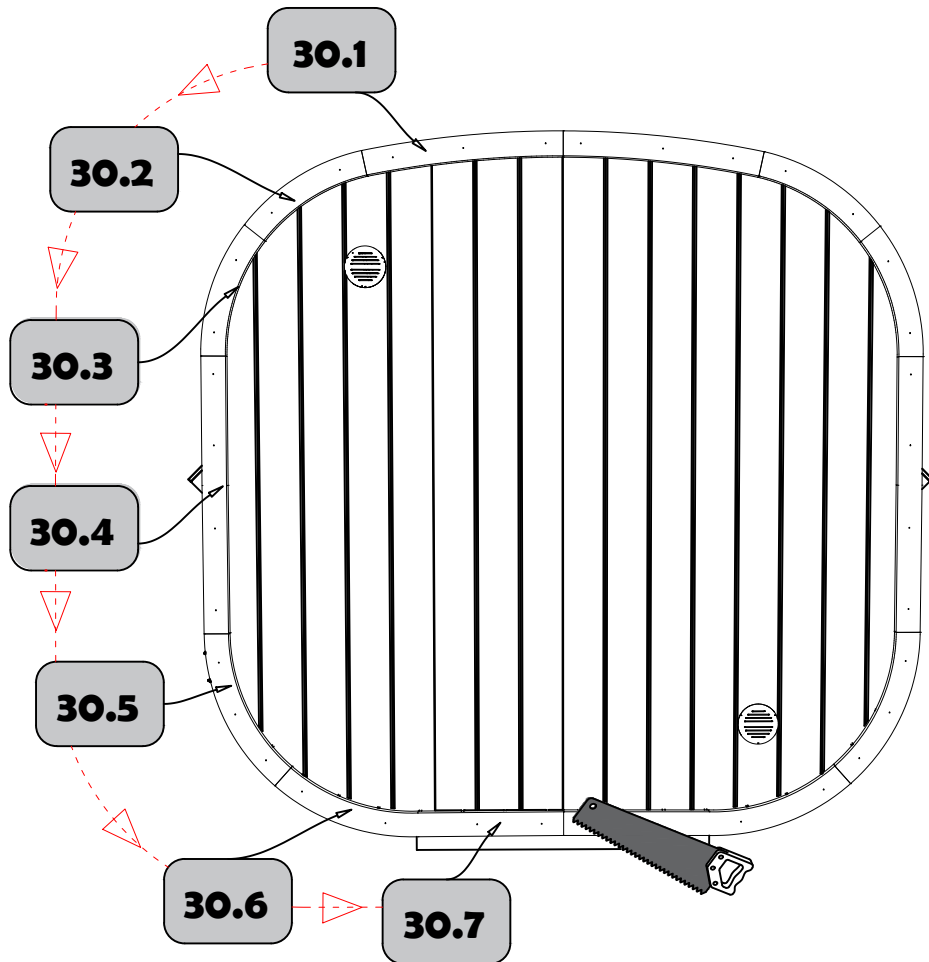
Cut the shingle and use it on the other half -
Schneide schindel und verwende es bei andere hälfte

Cut the shingle and use it on the other half -
Schneide schindel und verwende es bei andere hälfte



13

4303365



Ø4.5x60
70x HS35