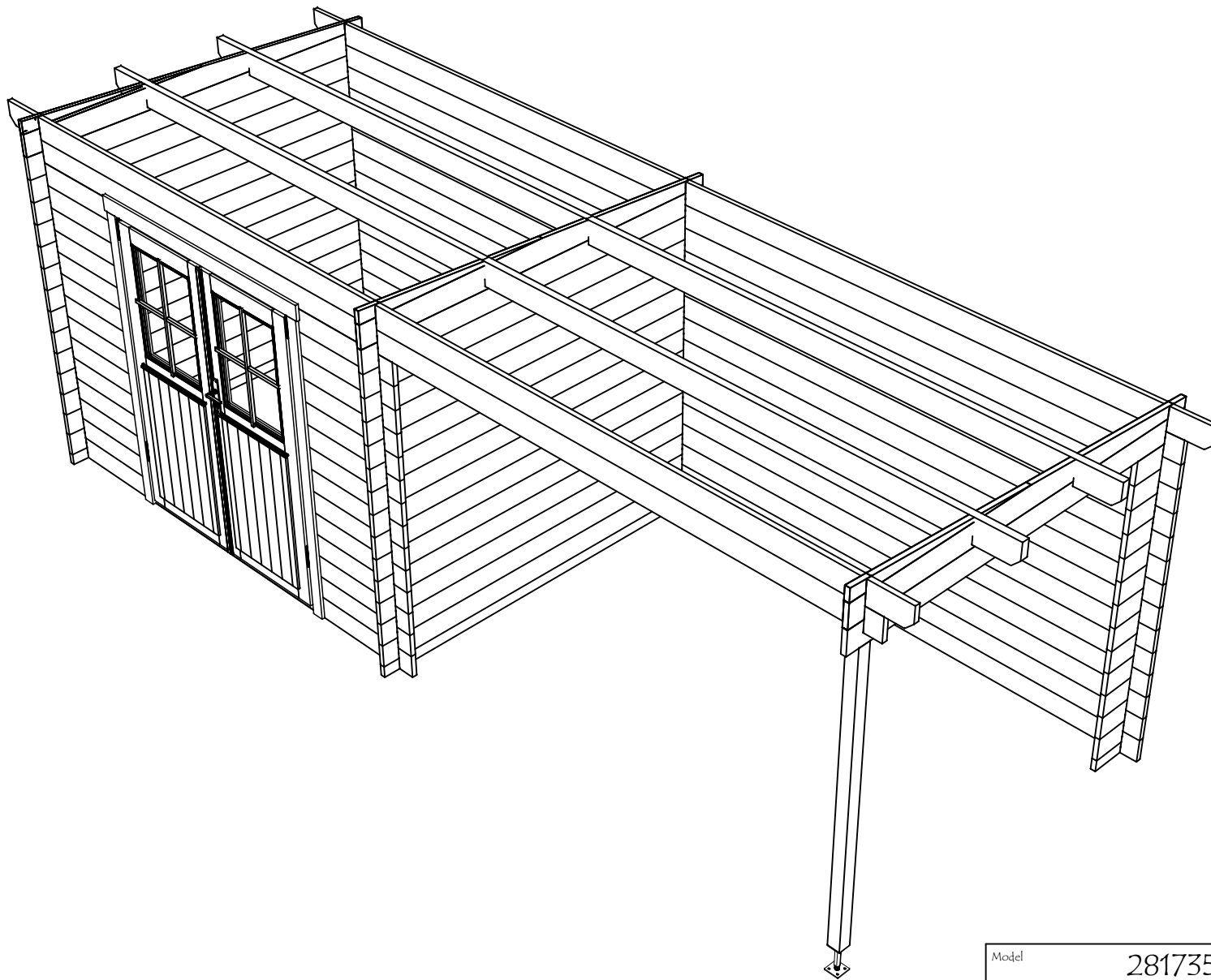
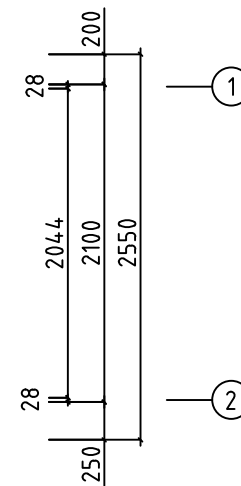
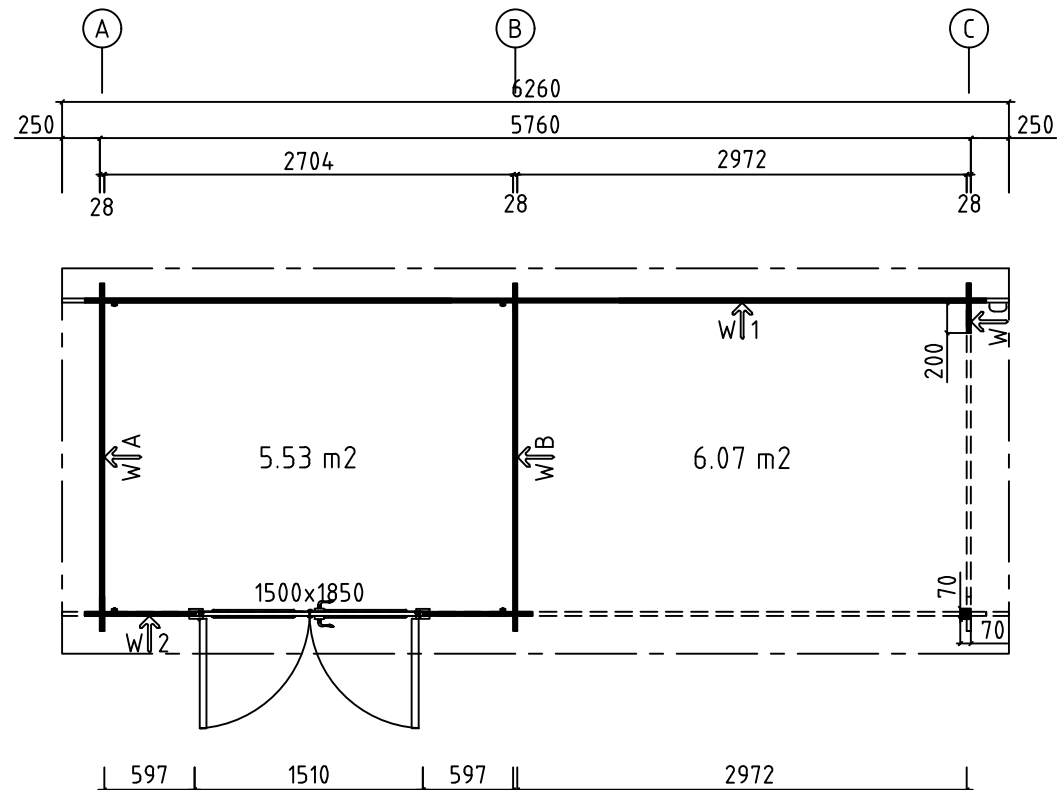


Model	2817350	Seite/Page	1
Zeichnung/Drawing	3D	Maßstab/Scale	
Profil/Profile	28x135	Datum/Date	24.09.2025
Zeichner/Drafter	SRM	File	2817350.dwg

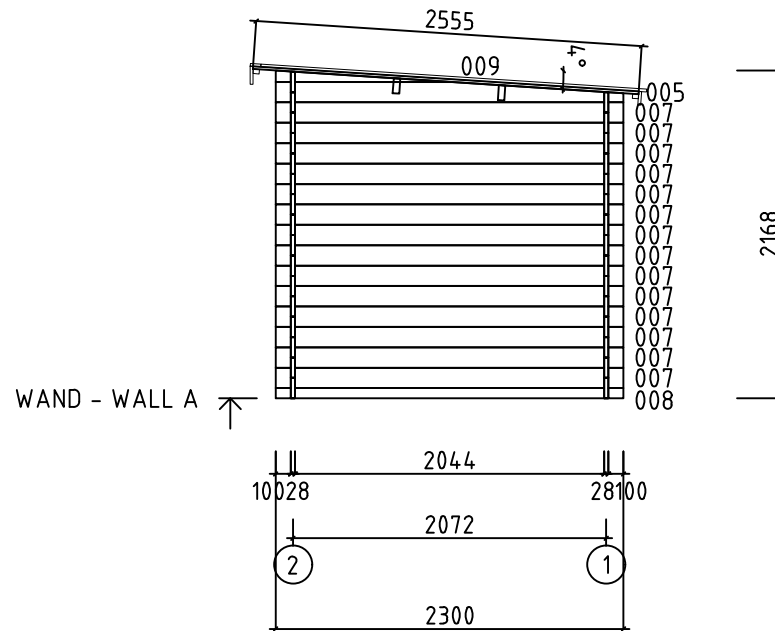


Model	2817350	Seite/Page	2
Zeichnung/Drawing	3D	Maßstab/Scale	
Profil/Profile	28x135	Datum/Date	24.09.2025
Zeichner/Drafter	SRM	File	2817350.dwg

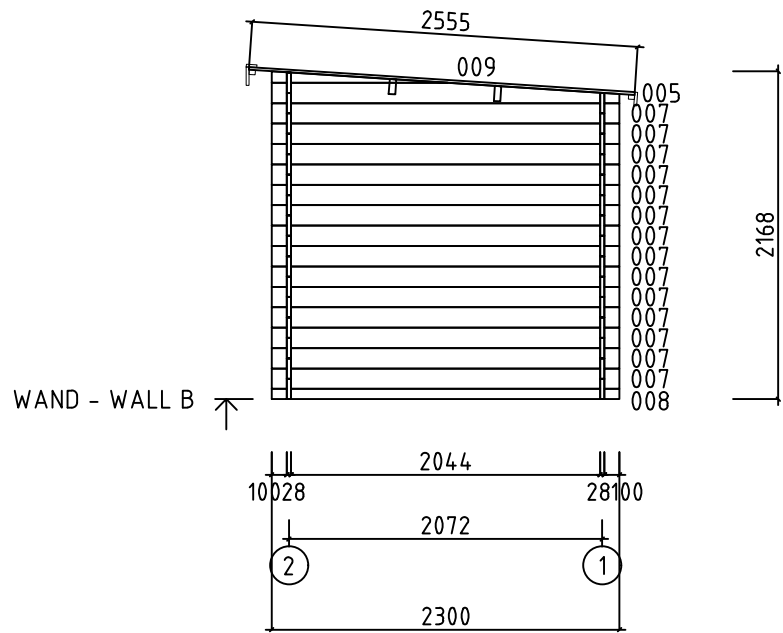
H = 1.700 m  
 TOTAL: 11.60 m<sup>2</sup>



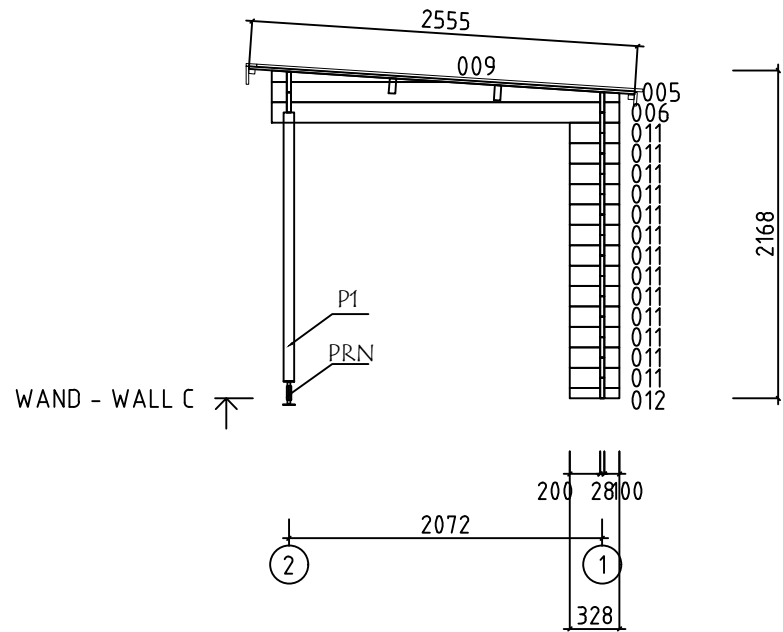
Model	2817350	Seite/Page	3
Zeichnung/Drawing	GRUNDPLAN - GRUNDPLAN	Maßstab/Scale	1:50
Profil/Profile	28x135	Datum/Date	24.09.2025
Zeichner/Drafter	SRM	File	2817350.dwg



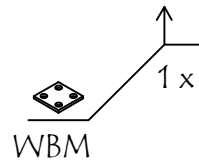
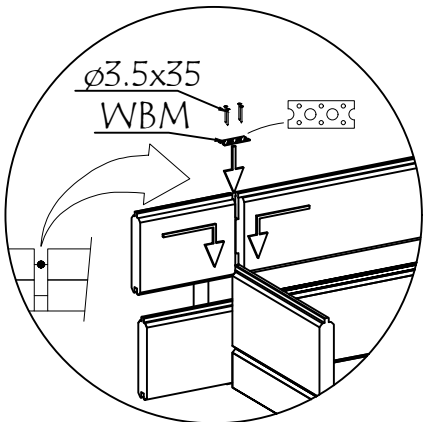
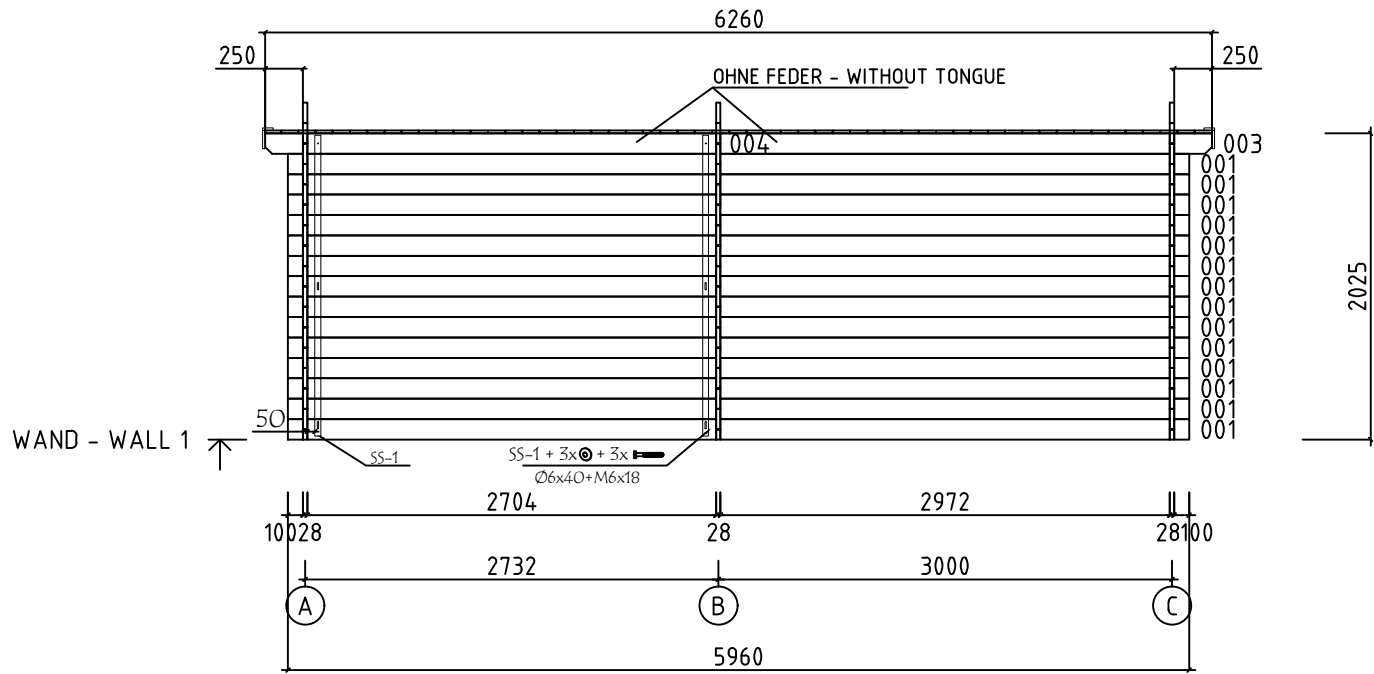
Model	2817350	Seite/Page	4
Zeichnung/Drawing	WAND - WALL A	Maßstab/Scale	1:50
Profil/Profile	28x135	Datum/Date	24.09.2025
Zeichner/Drafter	SRM	File	2817350.dwg



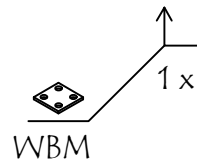
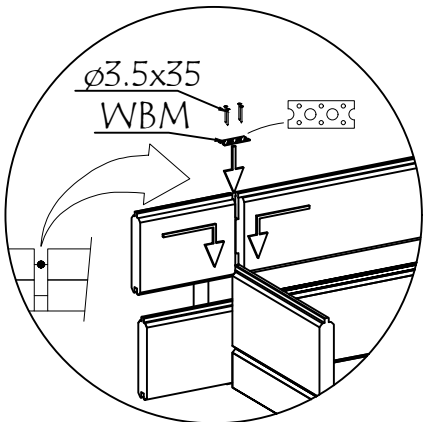
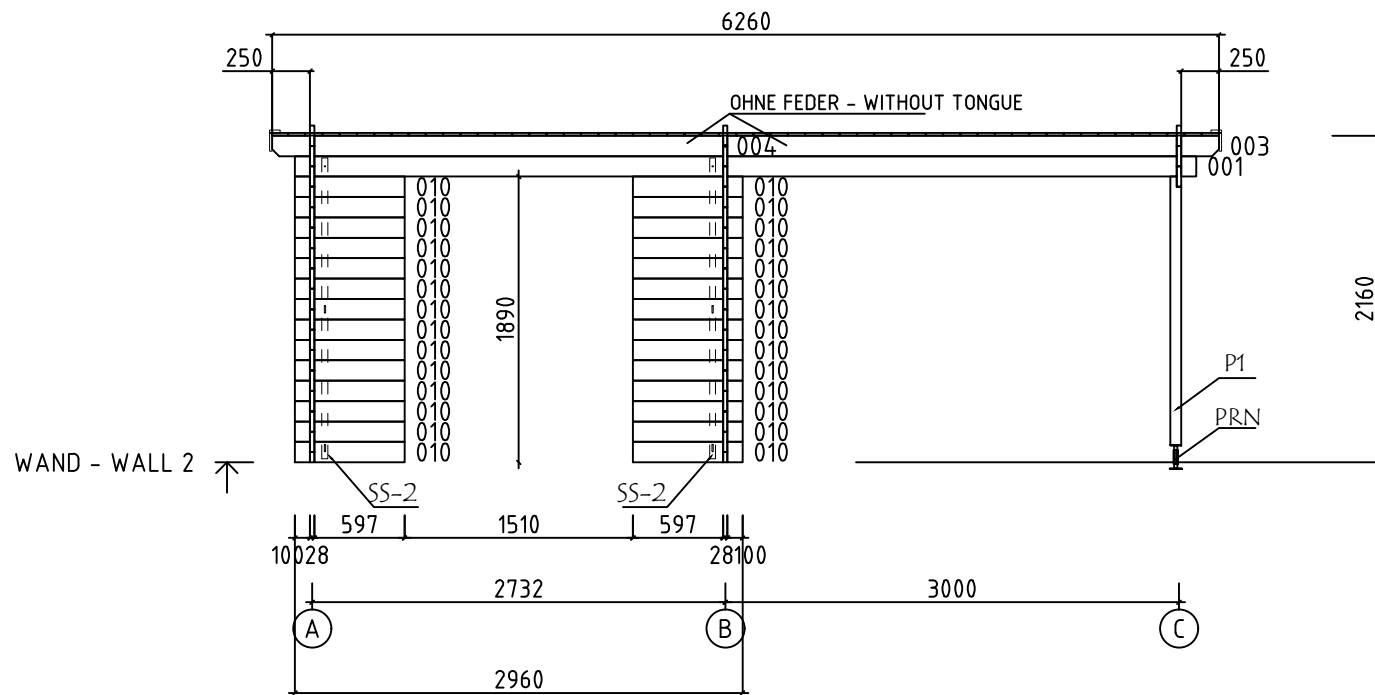
Model	2817350	Seite/Page	5
Zeichnung/Drawing	WAND - WALL B	Maßstab/Scale	1:50
Profil/Profile	28x135	Datum/Date	24.09.2025
Zeichner/Drafter	SRM	File	2817350.dwg



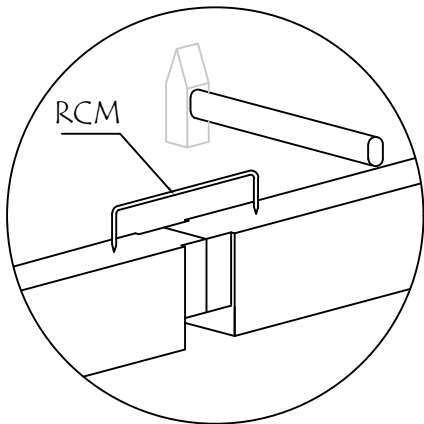
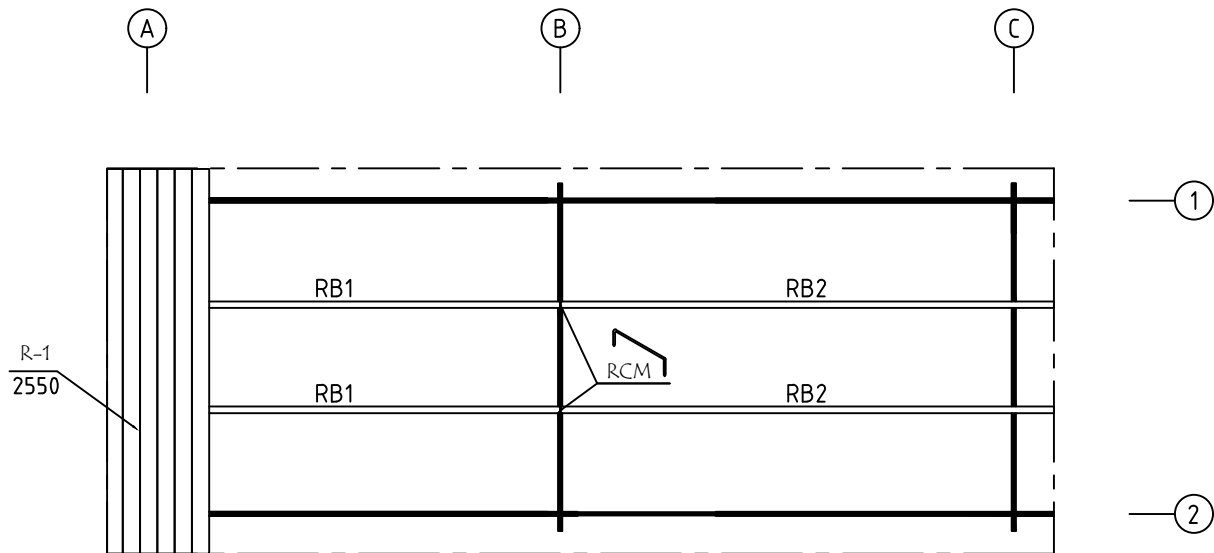
Model	2817350	Seite/Page	6
Zeichnung/Drawing	WAND - WALL C	Maßstab/Scale	1:50
Profil/Profile	28x135	Datum/Date	24.09.2025
Zeichner/Drafter	SRM	File	2817350.dwg



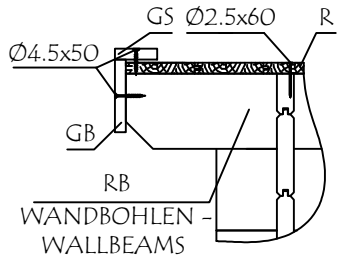
Model	2817350	Seite/Page	7
Zeichnung/Drawing	WAND - WALL 1	Maßstab/Scale	1:50
Profil/Profile	28x135	Datum/Date	24.09.2025
Zeichner/Drafter	SRM	File	2817350.dwg



Model	2817350	Seite/Page	8
Zeichnung/Drawing	WAND - WALL 2	Maßstab/Scale	1:50
Profil/Profile	28x135	Datum/Date	24.09.2025
Zeichner/Drafter	SRM	File	2817350.dwg

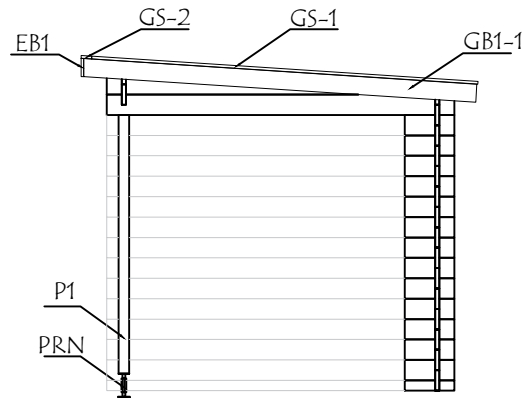
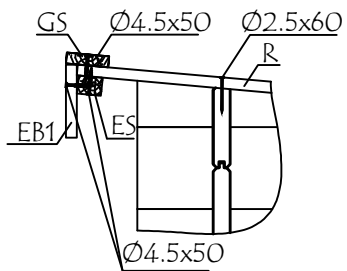
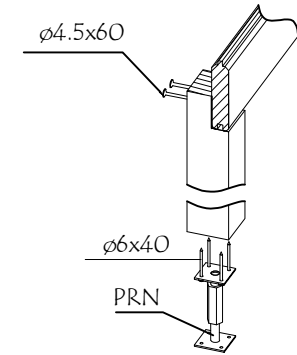


Model	2817350	Seite/Page	9
Zeichnung/Drawing	DÄCH-PLAN - ROOF PLAN	Maßstab/Scale	1:50
Profil/Profile	88x18 oder- or 114x18 / 43x140	Datum/Date	24.09.2025
Zeichner/Drafter	SRM	File	2817350.dwg



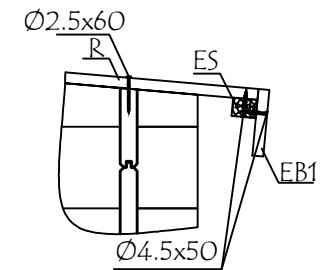
VORDERANSICHT-FRONT VIEW

SCALE: NOT TO SCALE

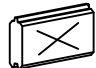


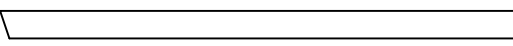








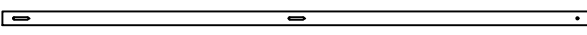
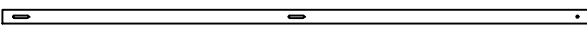
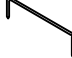






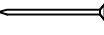



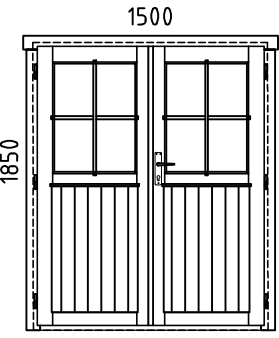

SEITENANSICHT (RECHTS) - SIDE VIEW (RIGHT)

SCALE: NOT TO SCALE



Model	2817350	Seite/Page	10
Zeichnung/Drawing	ANSICHTEN - VIEWS	Maßstab/Scale	1:50
Profil/Profile	28x135	Datum/Date	24.09.2025
Zeichner/Drafter	SRM	File	2817350.dwg

Pos	Bestimmung-Specification 2817350	Stck Pcs.	Profil Profile (mm)	Länge Length (mm)	
EX1	100 5704 ERZATZBOHLE - SPARE BEAM 100	1	28x135	5960	
001	100 2704 2972 100	15	28x135	5960	
003	2972 250 OHNE FEDER - WITHOUT TONGUE	2	28x135	3264	
004	250 2704 OHNE FEDER - WITHOUT TONGUE	2	28x135	2996	
006	100 2044 100	1	28x135	2300	
007	100 2044 100	28	28x135	2300	
008	100 2044 100	2	28x68	2300	
010	100 597	28	28x135	725	
011	200100	13	28x135	328	
012	200100	1	28x68	328	
WA-1 WB-1 WC-1	211 009 4° 005 2300	1 1 1	28x211	2300	
SH	SCHLAGHOLZ - HAMMER BLOCK 28 MM 	2	28x135	300	
P1	PFOSTEN - POST 	1	70x70	1780	
RB1	250 2704 DACHBALKEN - ROOF BEAM	2	43x140	2996	
RB2	2972 250 DACHBALKEN - ROOF BEAM	2	43x140	3264	
R-1	DACHBRETT - ROOFBOARD 88mm or-oder 114mm 	72+1 55+1	88x18 114x18	2550	
GB1-1	GIEBELLEISTE - GABLE MOULDING 3.7° 	2	18x120	2600	
EB1-1	TRAUFBRETT - EAVES BOARD 	1	18x120	1210	
EB1-2	TRAUFBRETT - EAVES BOARD 	1	18x120	1246	
EB1-3	TRAUFBRETT - EAVES BOARD 	2	18x120	5050	
ES-1	TRAUFNLEISTE - EAVES STRIPS 	4	30x40	3130	
GS-1	GIEBELDECKLEISTE - GABLE COVER STRIPS 	2	18x70	2560	
Model	2817350	Datum/Date	24.09.2025	Seite/Page	1/2

Pos	Bestimmung-Specification 2817350		Stck Pcs.	Profil Profile (mm)	Länge Length (mm)
GS-2	GIEBELDECKLEISTE - GABLE COVER STRIPS		2	18x70	3148
SS-1	STURMLEISTE - STORM PROTECTION		2	18x35	1990
SS-2	STURMLEISTE - STORM PROTECTION		2	18x35	2130
RCM	DACHBALKEN BEFESTIGUNGSMETALLE M6 200MM - ROOFBEAMS CONNECTING METAL M6 200MM		2		
HS1	SCHRAUBEN FÜR WANDBOHLN BEFESTIGUNG METALLESCREW - SCREWS FOR WALLBEAMS CONNECTING METAL WBM		8	Ø3.5x35	
HS34	SCHRAUBEN FÜR GIEBELLEISTE - SCREWS FOR GABLE MOULDING / GB	16		82	Ø4.5x50
	SCHRAUBEN FÜR TRAUFBRETT - SCREWS FOR EAVES BOARD / EB	30			
	SCHRAUBEN FÜR TRAULENLEISTE - SCREWS FOR EAVES STRIPS / ES	24			
	SCHRAUBEN FÜR GIEBELDECKLEISTEN - SCREWS FOR GABLE COVER STRIPS / GS	12			
HS35	SCHRAUBEN FÜR PFOSTEN - SCREWS FOR POST / P			2	Ø4.5x60
HS511	SCHRAUBEN FÜR DACHBALKEN - SCREWS FOR ROOF BEAM / RB			8	Ø6x160
HS52	SCHRAUBEN FÜR STURMLEISTE - SCREWS FOR STORM PROTECTION / SS			12	Ø6x40
HS53	SCHRAUBEN FÜR REGULIERUNGSSCHRAUBE FÜR PFOSTEN - SCREWS FOR POST HEIGHT ADJUSTMENT / PRN			4	Ø6x45
NF32	NÄGEL FÜR DACHBRETT - NAILS FOR ROOF BOARDS / R			440	Ø2.5x60
KL	DICHTSCHEIBE FÜR STURMLEISTE - WASHER FOR STORM PROTECTION / SS			12	M6x18
WBM1	WANDBOHLN BEFESTIGUNG METALLE - WALLBEAMS CONNECTING METAL			2	20x20
PRN	REGULIERUNGSSCHRAUBE FÜR PFOSTEN - POST HEIGHT ADJUSTMENT			1	
AST	TÜR - DOOR	DIN RECHTS/RIGHT HANDED		1	1500x1850
					
	BITTE SELBER ANPASSEN (FALLS NÖTIG)! - CUT INTO LENGTH ON SITE (IF NEEDED)!				
Model	2817350	Datum/Date	24.09.2025	Seite/Page	2/2