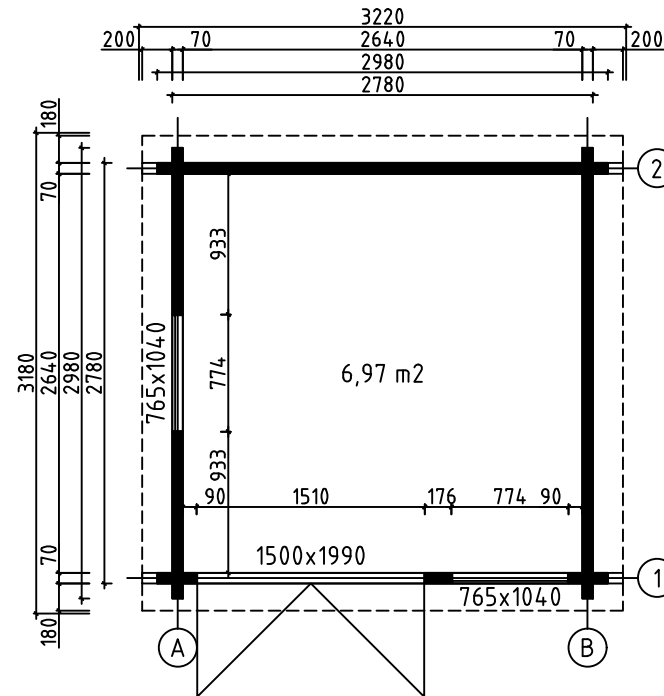
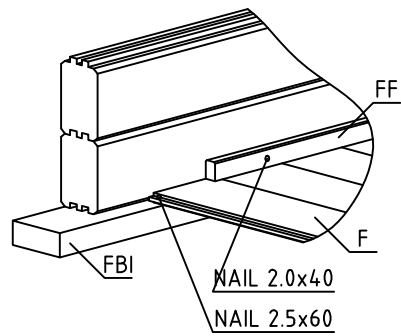
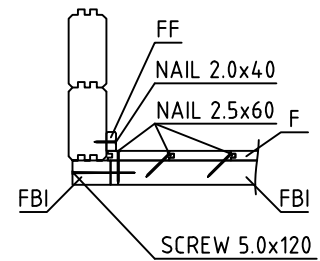
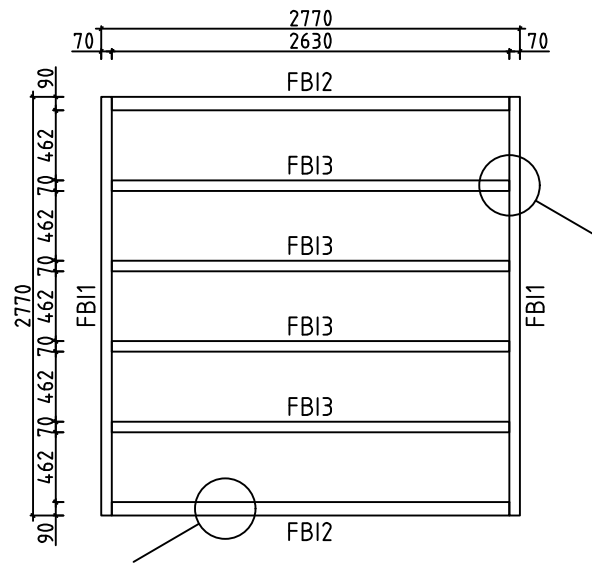


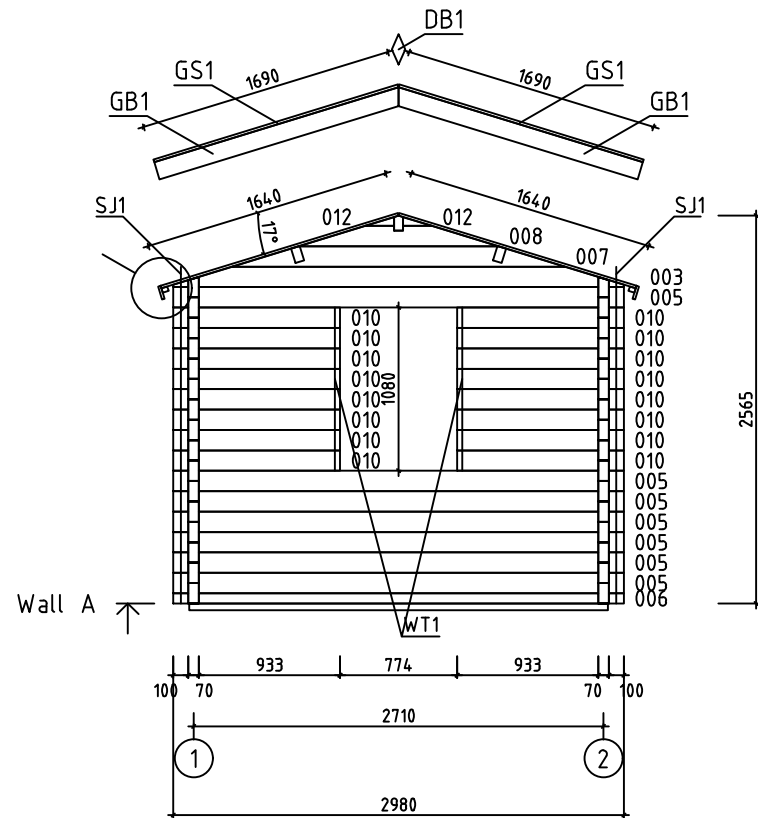
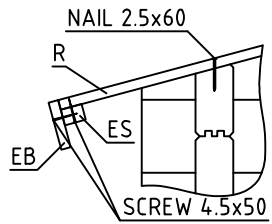
House	7013821	Sheet	1
Drawing	3D	Scale	
Material	70x135	Date	26.05.2021
Drawer	RP	File	7013821 3D.dwg



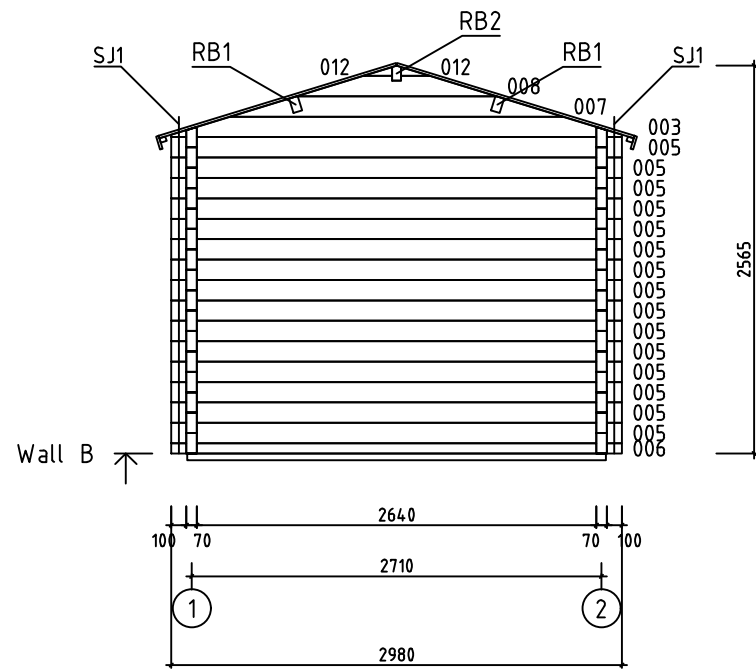
House	7013821	Sheet	2
Drawing	GROUNDPLAN	Scale	1:50
Material	70x135	Date	26.05.2021
Drawer	RP	File	7013821.dwg



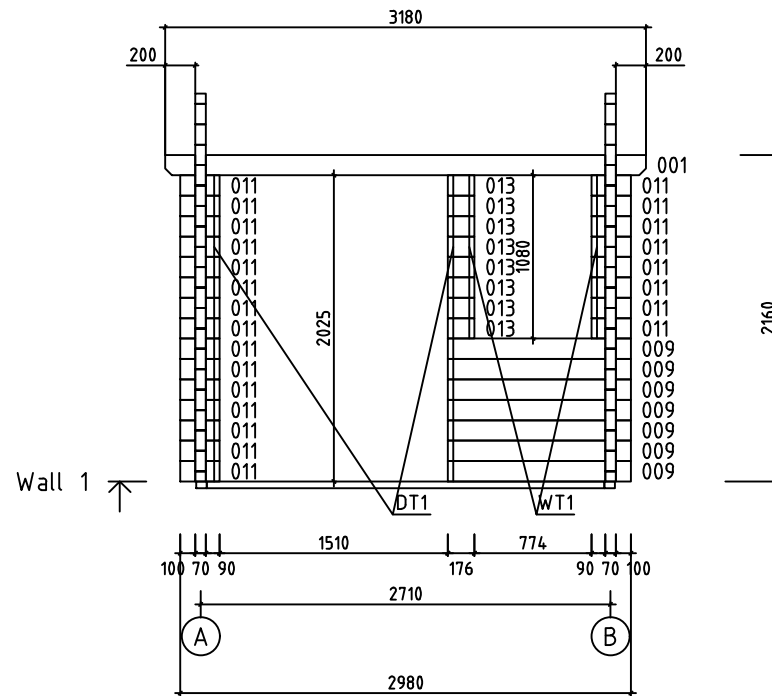
House	7013821	Sheet	3
Drawing	FLOORBEAMS	Scale	1:50
Material	43x70	Date	26.05.2021
Drawer	RP	File	7013821.dwg



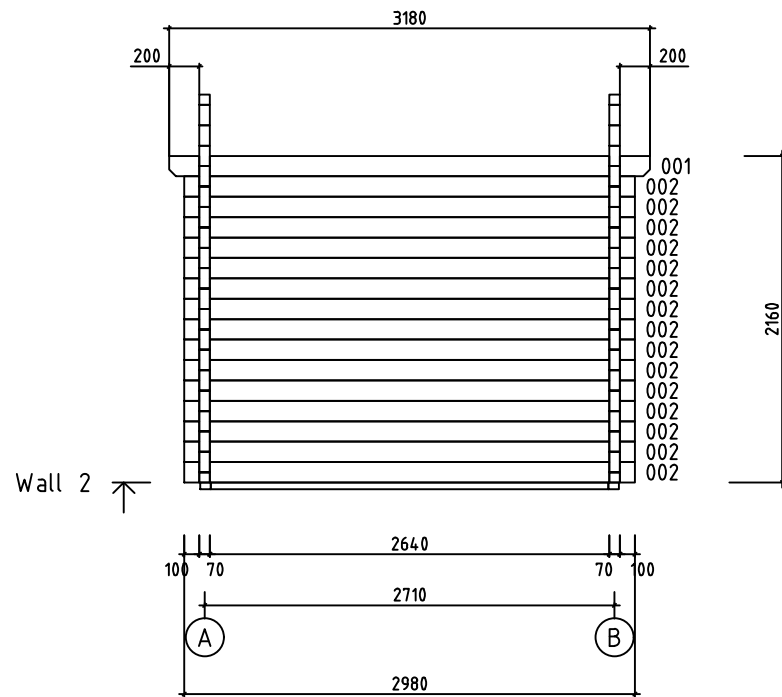
House	7013821	Sheet	4
Drawing	WALL A	Scale	1:50
Material	70x135	Date	26.05.2021
Drawer	RP	File	7013821.dwg



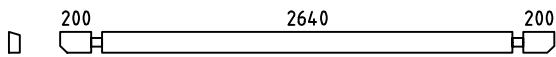
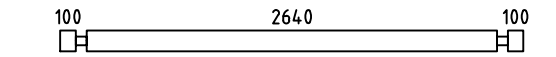
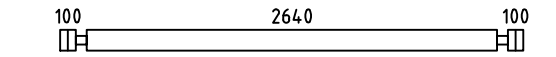

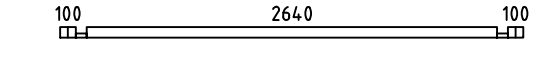
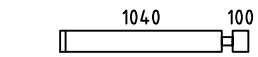
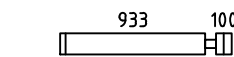
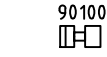
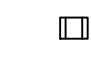
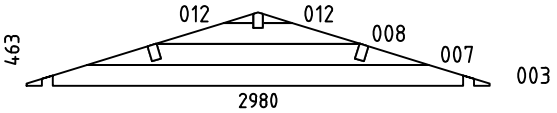


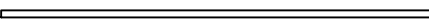
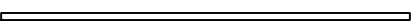
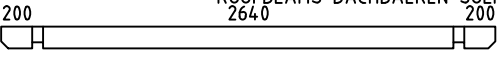
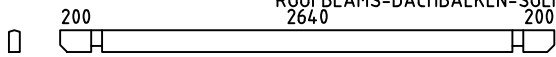



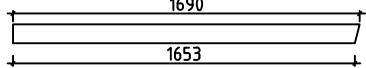




House	7013821	Sheet	5
Drawing	WALL B	Scale	1:50
Material	70x135	Date	26.05.2021
Drawer	RP	File	7013821.dwg




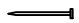
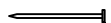









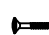
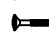
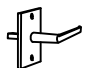



House	7013821	Sheet	6
Drawing	WALL 1	Scale	1:50
Material	70x135	Date	26.05.2021
Drawer	RP	File	7013821.dwg



House	7013821	Sheet	7
Drawing	WALL 2	Scale	1:50
Material	70x135	Date	26.05.2021
Drawer	RP	File	7013821.dwg

Pos	Specification-Bestimmung-Spécification	PCS	Profile (mm)	L (mm)		
001		2	70x135	3180		
002		15	70x135	2980		
004		1	70x135	2980		
005	SPARE BEAM-ERZATZBOHLE-MADRIER DE RÉSERVE 	22	70x135	2980		
006		2	70x68	2980		
009		7	70x135	1210		
010		16	70x135	1103		
011		23	70x135	260		
013		8	70x135	176		
WA-1 WB-1		2	70x463	2980		
HB	HIT BLOCK-SCHLAGHÖLZER-MADRIERS D'ASSEMBLAGE 	2	70x135	300		
FBI2	FLOORBEAMS-FUSSBODENBALKEN-POUTRES DE FONDATION IMPRÉGNÉS 	IMM	2	90x45	2630	
FBI1	FLOORBEAMS-FUSSBODENBALKEN-POUTRES DE FONDATION IMPRÉGNÉS 	IMM	2	70x45	2770	
FBI3	FLOORBEAMS-FUSSBODENBALKEN-POUTRES DE FONDATION IMPRÉGNÉS 	IMM	4	70x45	2630	
RB1	ROOFBEAMS-DACHBALKEN-SOLIVES DE PLAFOND 	2	70x140	3180		
RB2	ROOFBEAMS-DACHBALKEN-SOLIVES DE PLAFOND 	1	70x140	3180		
F1	FLOORBOARD-FUSSBODENBRETT-PLANCHER  or-oder-ou	24+1 31+1	28x114 28x88	2635		
R1	ROOFBOARD-DACHBRETT-VOLIGES  or-oder-ou	56+2 74+2	18x114 18x88	1640		
FF1	FLOOR FILLET-FUSSBODENLEISTE-BAGUETTE DE FINITION DE PLANCHER 		18x35	11m		
GB1	GABLE BOARD-GIEBELBLENDE-PLANCHE DE RIVE 	4	18x120	1690		
GS1	ROOF FELT FILLET-GIEBELLEISTE-BAGUETTES POUR FIXER LES PLANCHES DE RIVE 	4	18x70	1690		
EB1	EAVE BOARD-TRAUFBRETT-LATTES SOUS VOLIGES 	4	18x90	1590		
ES1	EAVE SLAT-TRAUFENLEISTE-BAGUETTES POUR FIXER LES LATTES SOUS VOLIGES 	4	30x40	1590		
DB1	DIAMOND-RAUTE-ÉLÉMENTS DE DÉCORATION 	2	18x90	200		
House	7013821	Material	File	7013821.dwg	Sheet	8

Pos	Specification-Bestimmung-Spécification	PCS	Profile (mm)	L (mm)	
DT1	DOOR ASSEMBLING PROFILE-TÜR INSTALLIERUNGSPROFIL - TASSEAU DE FIXATION POUR PORTES		2	18x25	1990
WT1	WINDOW ASSEMBLING PROFILE-FENSTER INSTALLIERUNGSPROFIL - TASSEAU DE FIXATION POUR FENÊTRE		4	18x25	1040
SJ1	SCREW JOINT-GEWINDESTANGE - TIGES FILETÉS		4	M10	2150
	NAIL-NAGEL-CLOUS FOR-FÜR-POUR FF1		30	ø2.0	40
	NAIL-NAGEL-CLOUS FOR-FÜR-POUR F1, R1		420	ø2.5	60
	SCREWS-SCHRAUBEN-VIS FOR-FÜR-POUR GB1, GS1, EB1, ES1, DB1		60	ø4.5	50
	SCREWS-SCHRAUBEN-VIS FOR-FÜR-POUR 006		10	ø4.5	90
	SCREWS-SCHRAUBEN-VIS FOR-FÜR-POUR FBI1, FBI2, FBI3		24	ø5.0	120
	SCREWS-SCHRAUBEN-VIS FOR-FÜR-POUR RB1, RB2 WA-1, WB-1		22	ø6.0	160
	DOUBLEDOR-DOPELTÜR-DOUBLE PORTE (right-rechts-droit) AST_PRE	    	P 1 1 1 1	1500	1990
	WINDOW-FENSTER-FENÊTRE (1x right-rechts-droit; 1x left-links-gauche) AST_1H	   	P+V 1+1 2 2	765	1040

#001	1,2	3180	2
#002	2	2980	15
#003	A,B	2980	2
#004		2980	1
#005	A,B	2980	22
#006	A,B	2980	2
#007	A,B	2200	2
#008	A,B	1320	2
#009	1	1210	7
#010	A	1103	16
#011	1	260	23
#012	A,B	190	4
#013	1	176	8