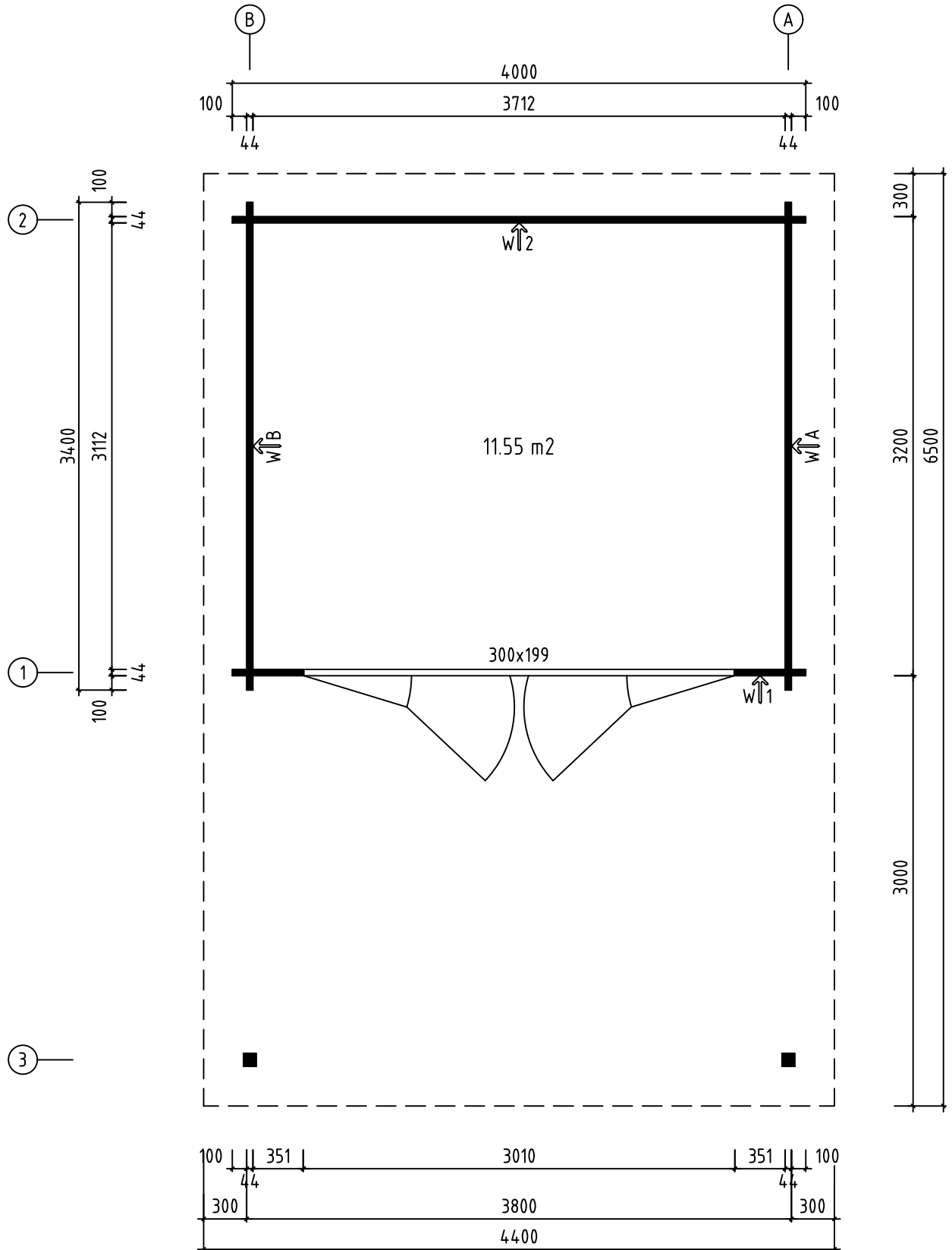
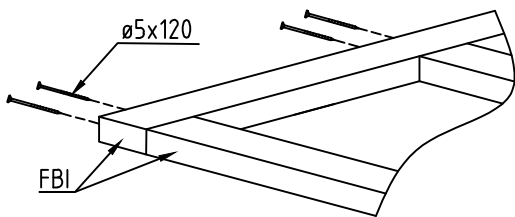
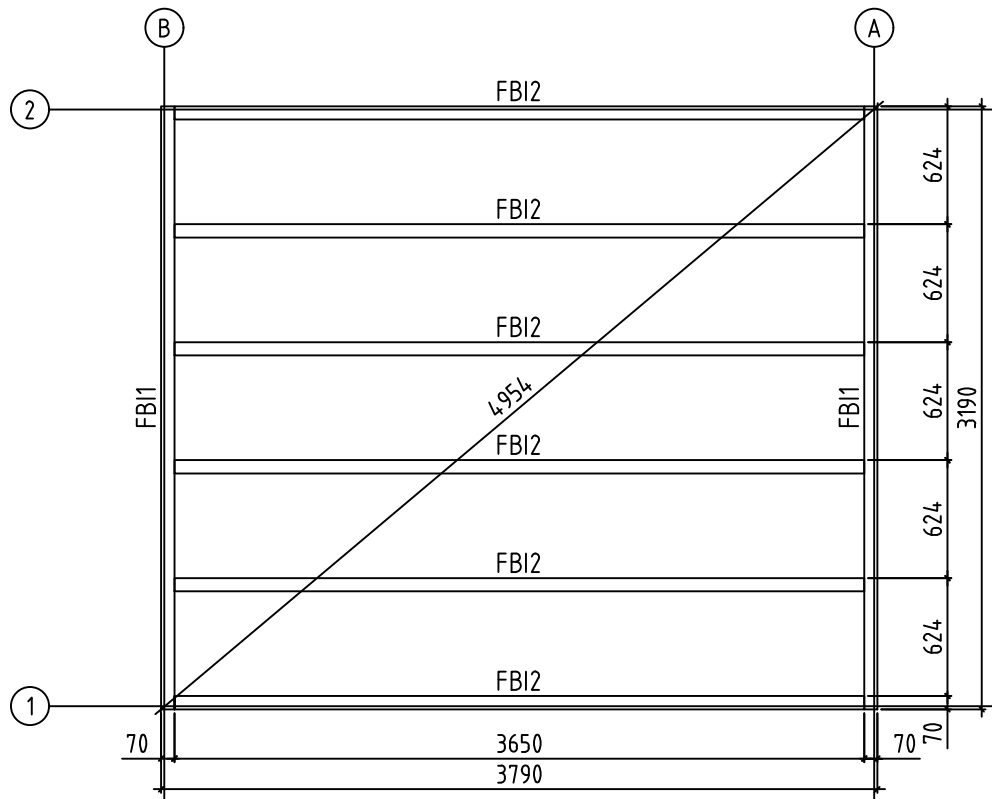


Name-Name-Nom 10040	Page-Seite-Page 1
View-Aussicht-Vue 3D	Scale-Maßstab-Echelle 1:40
Material-Material-Matériel 44x135	Date-Datum-Date 18.08.2020
Drafter-Zeichner-Rédacteur EJ	File

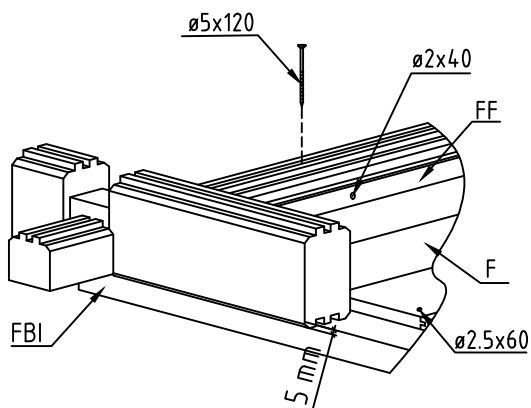
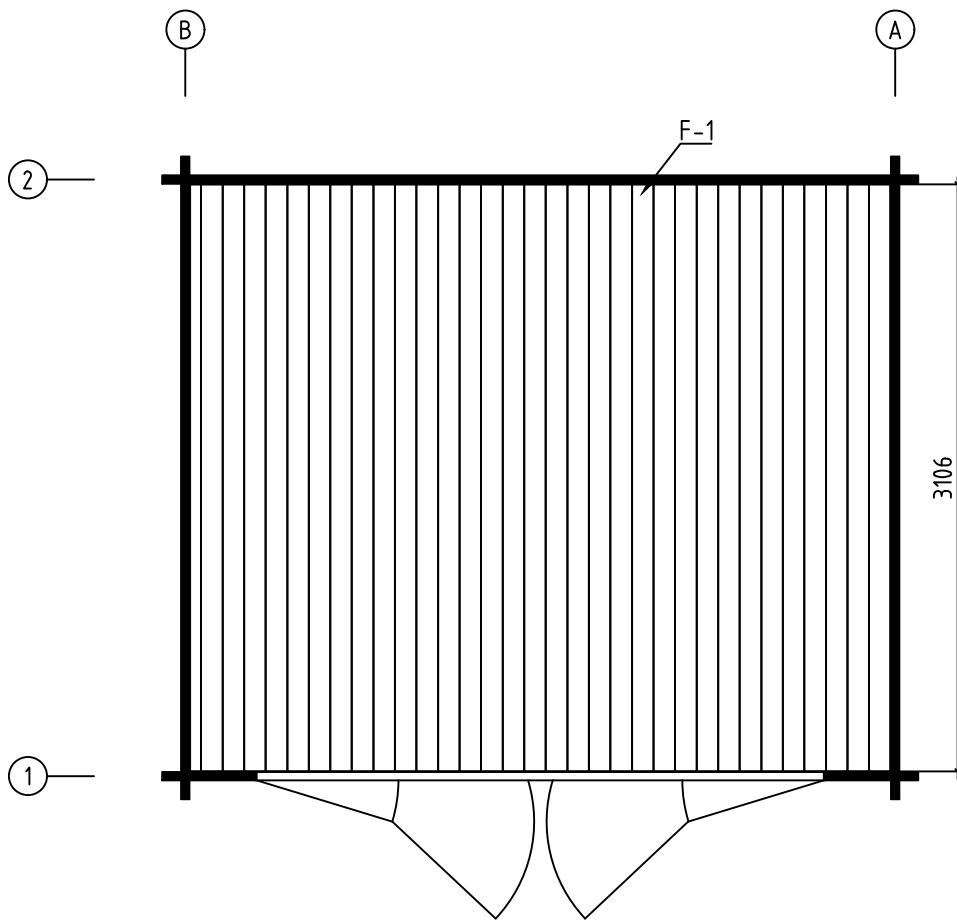
H = 1.600 m
TOTAL: 11.55 m²



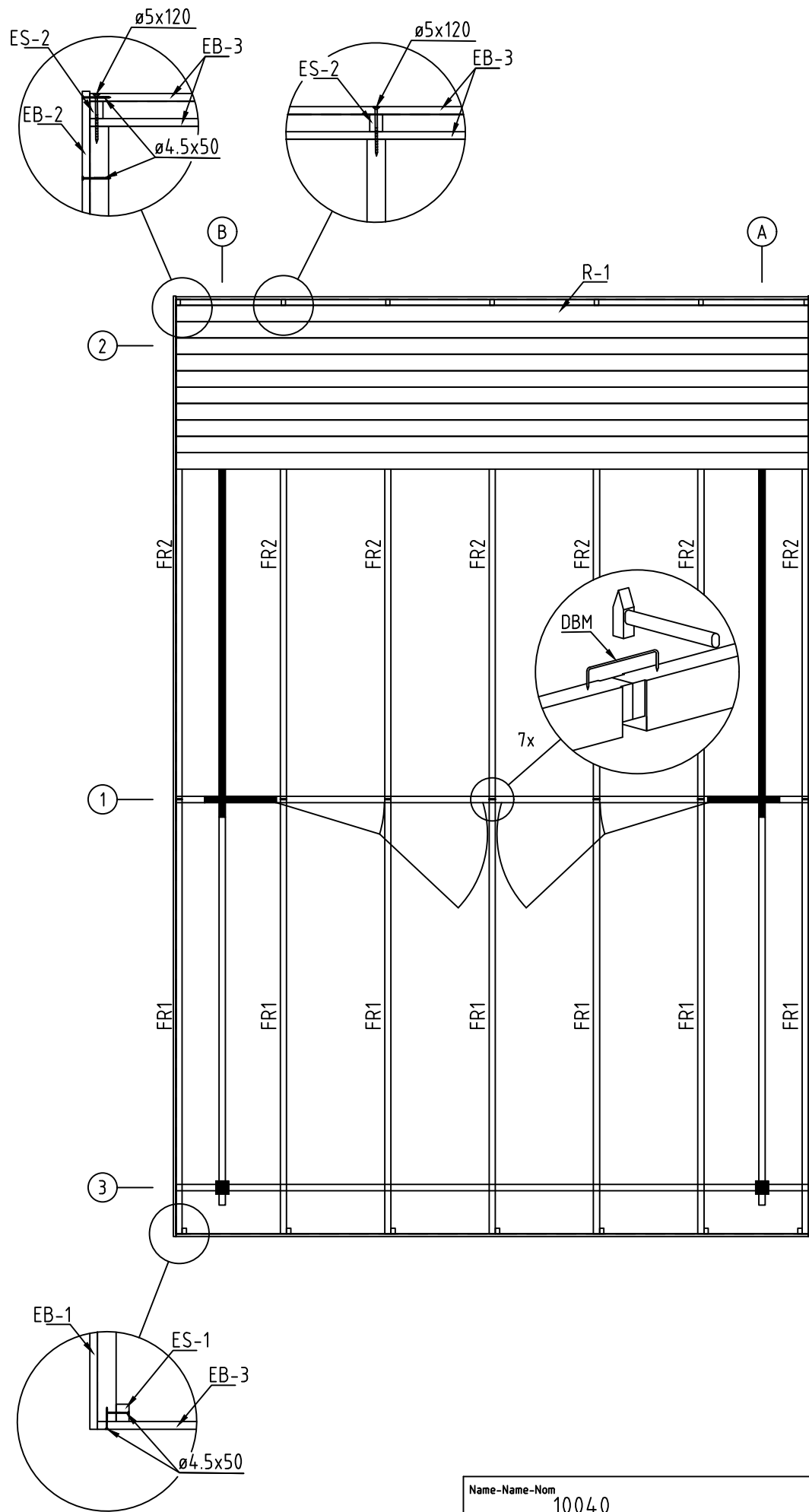
Name-Name-Nom 10040		Page-Seite-Page 2
View-Aussicht-Vue GROUNDPLAN - GRUNDPLAN - PLAN DE MASSE		Scale-Maßstab-Echelle 1:40
Material-Material-Matériau 44x135		Date-Datum-Date 18.08.2020
Drafter-Zeichner-Rédacteur EJ	File	



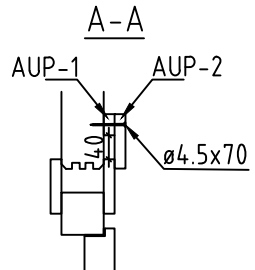
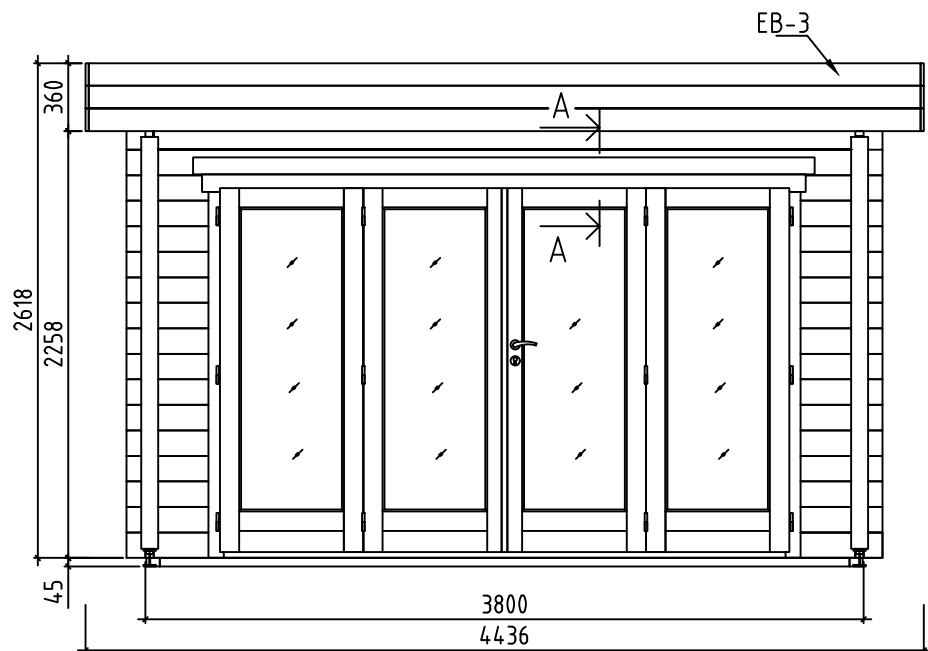
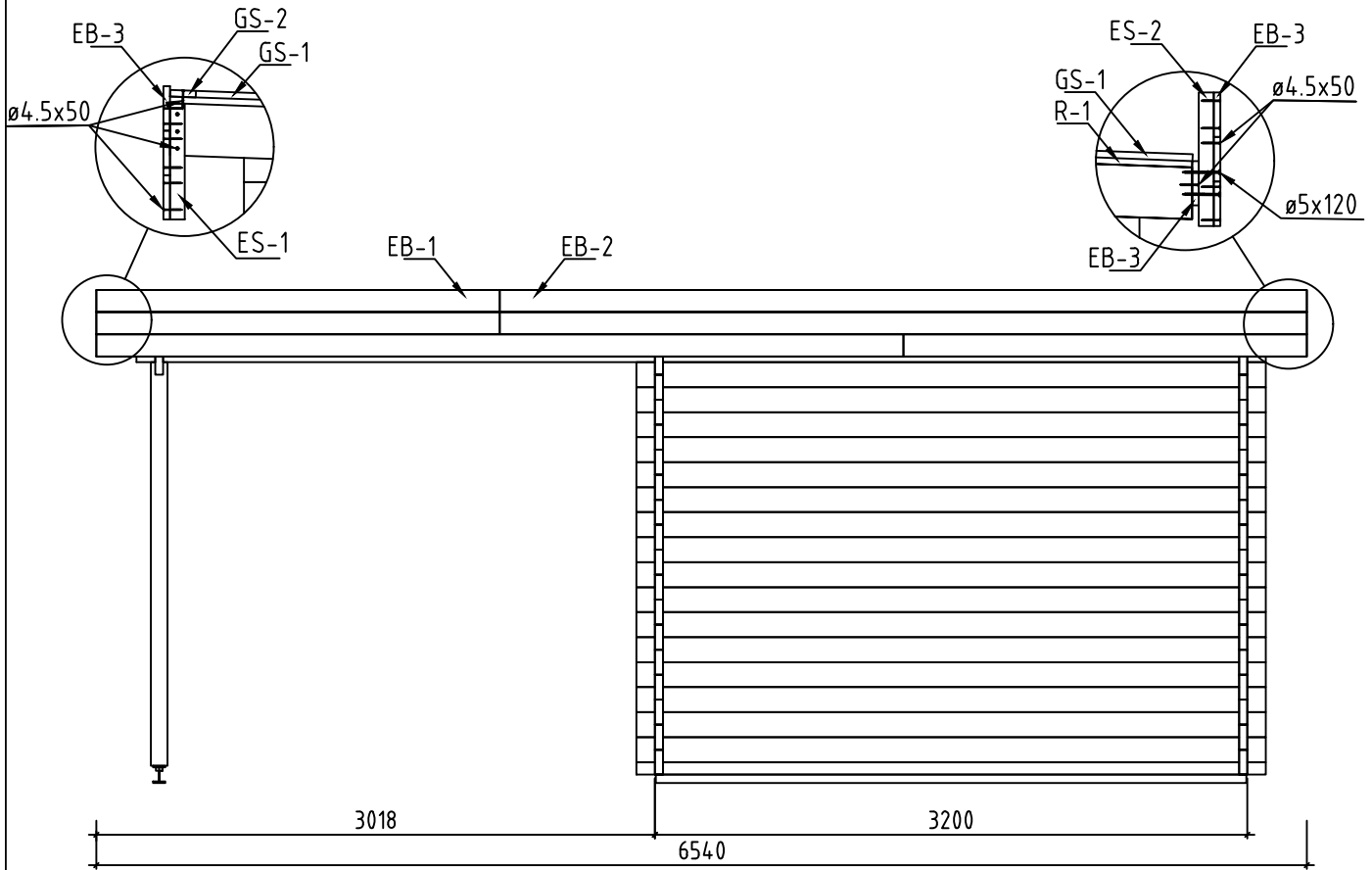
Name-Name-Nom	10040	Page-Seite-Page	3
View-Aussicht-Vue	FOUNDATION - FUNDAMENT - FONDATION	Scale-Maßstab-Echelle	1:40
Material-Material-Matériel	70x45	Date-Datum-Date	18.08.2020
Drafter-Zeichner-Rédacteur	EJ	File	



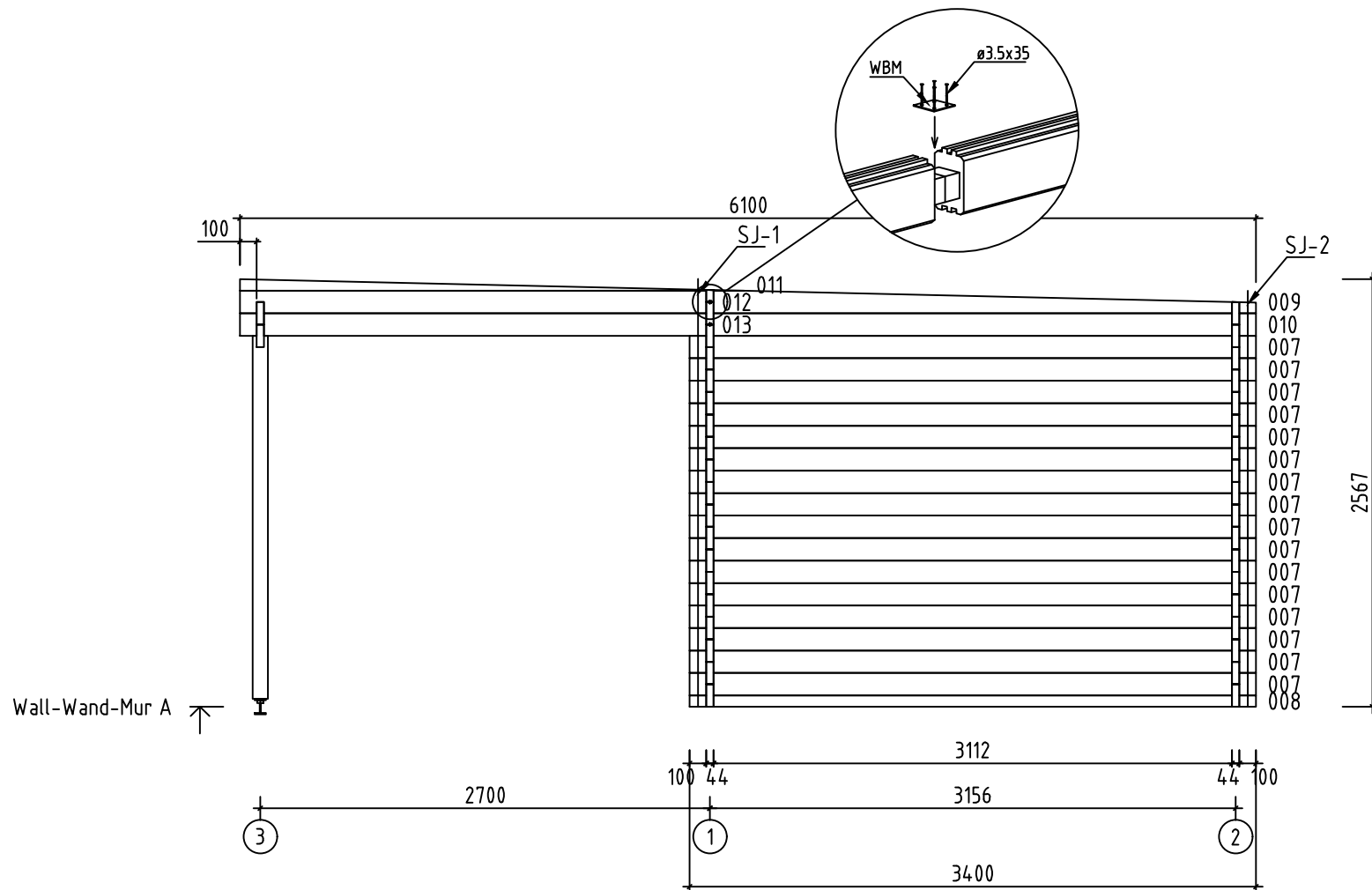
Name-Name-Nom 10040		Page-Seite-Page 4
View-Aussicht-Vue FLOOR BOARDS-FUSSBODENBRETTER-LAME DE PLANCHER		Scale-Maßstab-Echelle
Material-Material-Matériau 18 mm		Date-Datum-Date 18.08.2020
Drafter-Zeichner-Rédacteur EJ	File	



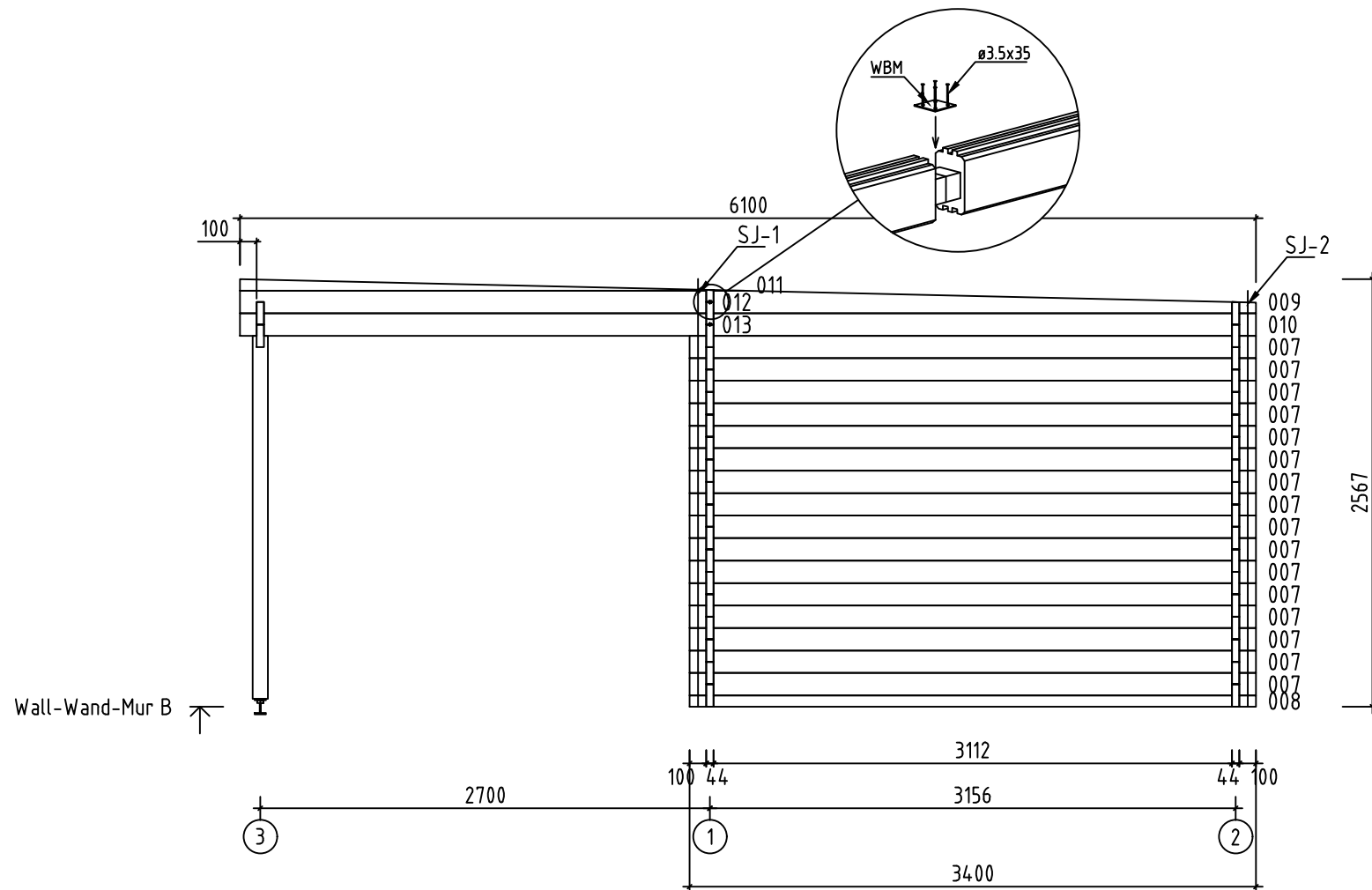
Name-Name-Nom 10040		Page-Seite-Page 5
View-Aussicht-Vue RAFTERS PLAN - DACHSPARREN - PLAN DE CHEVRON		Scale-Maßstab-Echelle
Material-Material-Matériel 44x135		Date-Datum-Date 18.08.2020
Drafter-Zeichner-Rédacteur EJ	File	



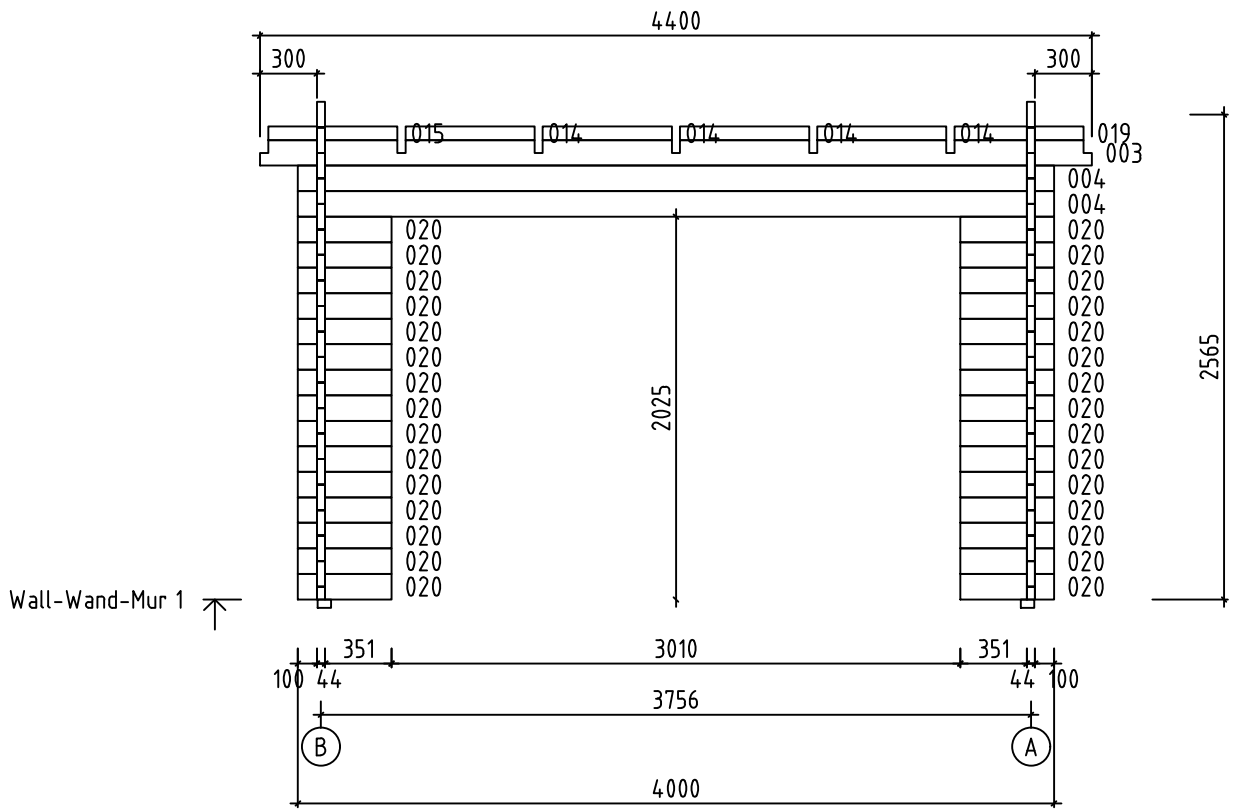
Name-Name-Nom 10040		Page-Seite-Page 6
View-Aussicht-Vue VIEWS-ANSICHTEN-VUE DES MURS		Scale-Maßstab-Echelle 1:40
Material-Material-Matériel 44x135		Date-Datum-Date 18.08.2020
Drafter-Zeichner-Rédacteur EJ	File	



Name-Name-Nom 10040		Page-Seite-Page 7
View-Aussicht-Vue Wall-Wand-Mur A		Scale-Maßstab-Echelle 1:40
Material-Material-Matériau 4.4x13.5		Date-Datum-Date 18.08.2020
Drafter-Zeichner-Rédacteur EJ	File	

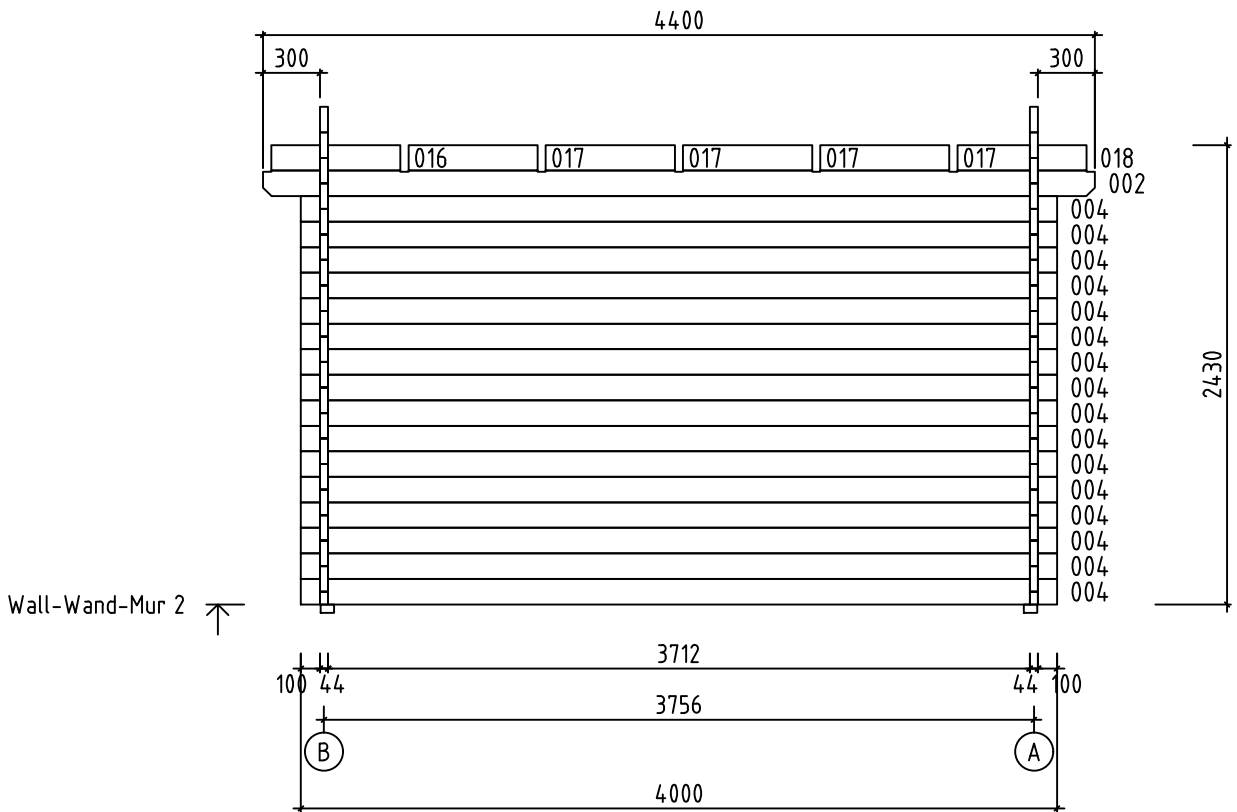


Name-Name-Nom 1004.0		Page-Seite-Page 8
View-Aussicht-Vue Wall-Wand-Mur B		Scale-Maßstab-Echelle 1:40
Material-Material-Matériau 4.4x13.5		Date-Datum-Date 18.08.2020
Drafter-Zeichner-Rédacteur EJ	File	

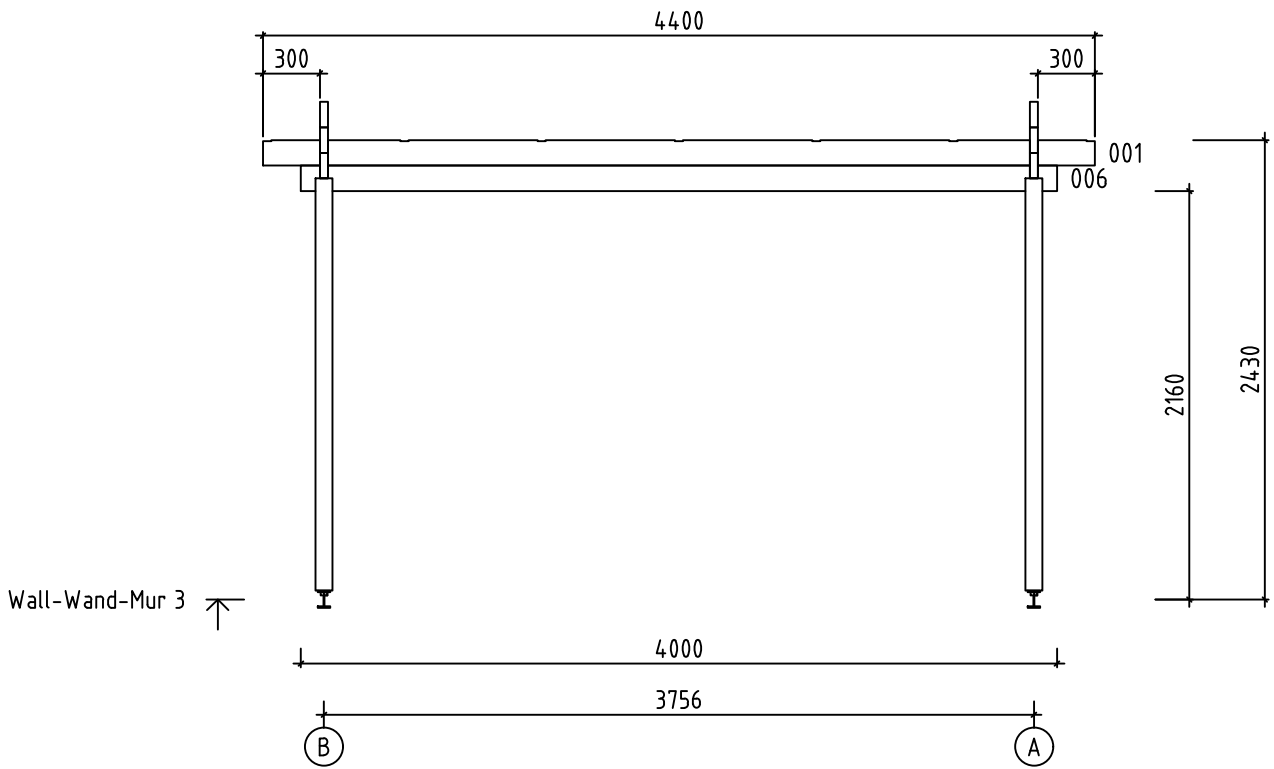


Wall-Wand-Mur 1 ↗

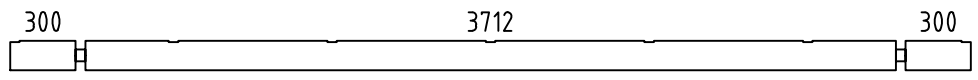
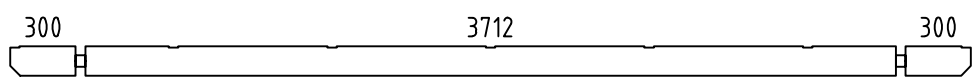
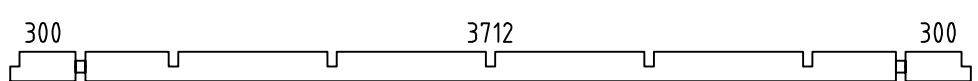
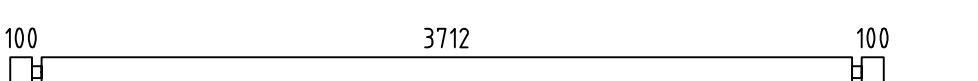
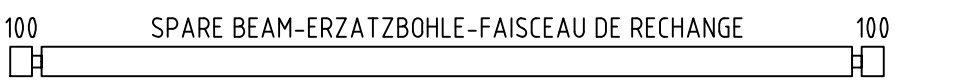
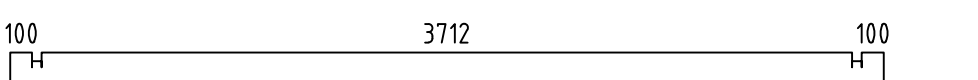
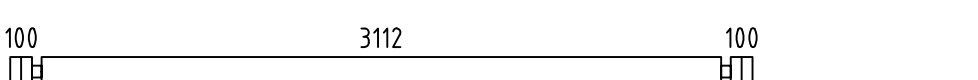
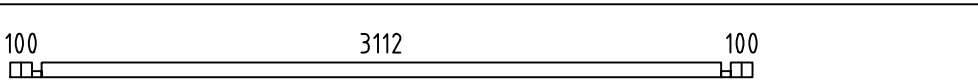
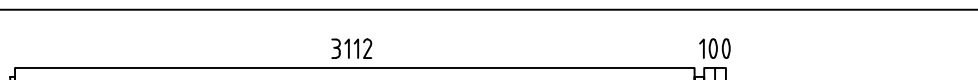
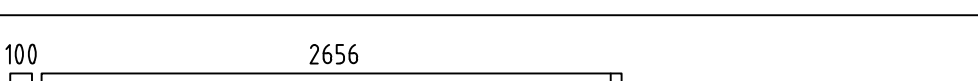
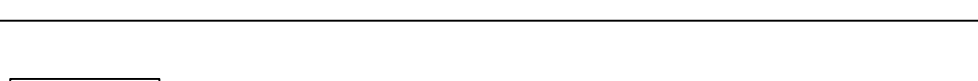
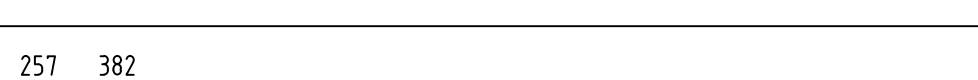
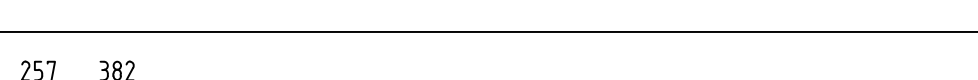
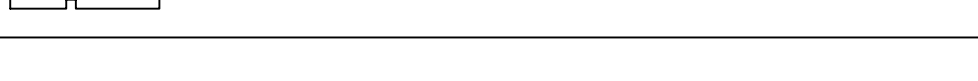
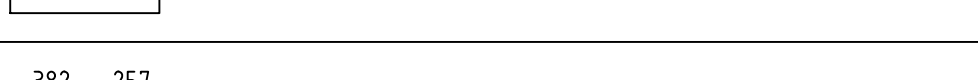
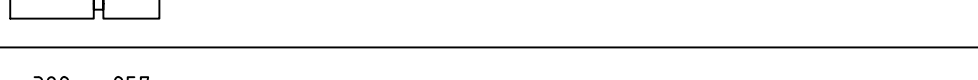
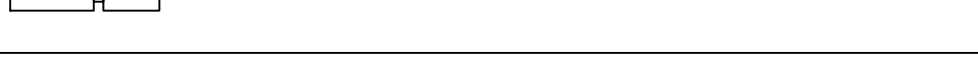
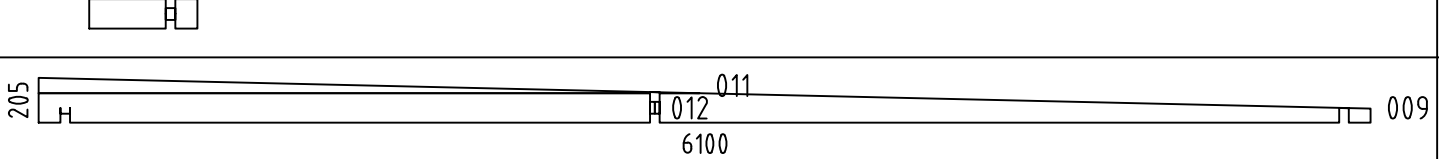
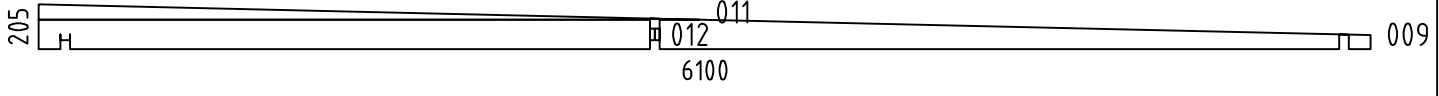
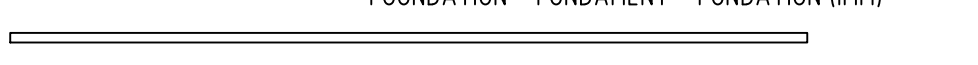
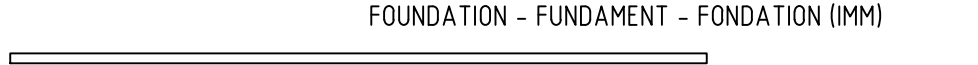
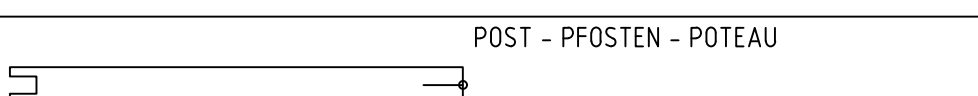
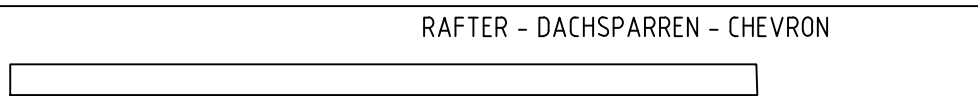
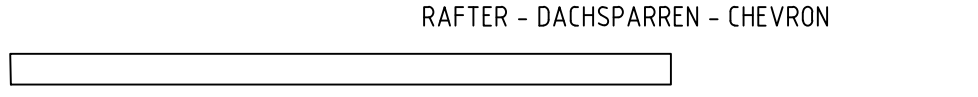
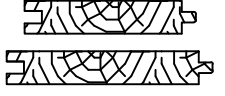
Name-Name-Nom 10040		Page-Seite-Page 9
View-Aussicht-Vue Wall-Wand-Mur 1		Scale-Maßstab-Echelle 1:40
Material-Material-Matériel 4.4 x 13.5		Date-Datum-Date 18.08.2020
Drafter-Zeichner-Rédacteur EJ	File	

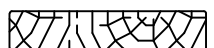




Name-Name-Nom 10040		Page-Seite-Page 10
View-Aussicht-Vue Wall-Wand-Mur 2		Scale-Maßstab-Echelle 1:40
Material-Material-Matériau 4.4 x 13.5		Date-Datum-Date 18.08.2020
Drafter-Zeichner-Rédacteur EJ	File	



Name-Name-Nom	10040	Page-Seite-Page	11
View-Aussicht-Vue	Wall-Wand-Mur 3	Scale-Maßstab-Echelle	1:40
Material-Material-Matériel	4.4 x 13.5	Date-Datum-Date	18.08.2020
Drafter-Zeichner-Rédacteur	EJ	File	

Pos	10040 Piece list - Stückliste - Liste des pieces	Q.	P (mm)	L (mm)
001		1	44x135	4400
002		1	44x135	4400
003		1	44x135	4400
004		18	44x135	4000
005	100 SPARE BEAM-ERZATZBOHLE-FAISCEAU DE RECHANGE 100 	1	44x135	4000
006		1	44x135	4000
007		32	44x135	3400
008		2	44x68	3400
010		2	44x135	3278
013		2	44x135	2822
014		4	44x73	683
015		1	44x73	683
016		1	44x135	683
017		4	44x135	683
018		1	44x135	683
019		1	44x73	683
020		30	44x135	495
WA-1		1		
WB-1		1		
FBI2	FOUNDATION - FUNDAMENT - FONDATION (IMM) 	6	70x45	3650
FBI1	FOUNDATION - FUNDAMENT - FONDATION (IMM) 	2	70x45	3190
P1	POST - PFOSTEN - POTEAU 	2	90x90	2180
FR2	RAFTER - DACHSPARREN - CHEVRON 	7	43x140	3421
FR1	RAFTER - DACHSPARREN - CHEVRON 	7	43x140	3026
F-1	FLOOR BOARDS-FUSSBODENBRETTER-LAME DE PLANCHER  or-oder-ou	43+1 33+1	88x18 114x18	3106
Name-Name-Nom 10040		Date-Datum-Date 18.08.2020	Page-Seite-Page 1/3	

Pos	10040 Piece list - Stückliste - Liste des pieces		Q.	P (mm)	L (mm)
R-1	ROOF BOARDS - DACHBRETTER - VOLIGES	 or-oder-ou	74+1 57+1	114x18 114x18	4400
FF-1	FLOOR FILLET-FUSSBODENLEISTE - CORNIERE DE FINITION DU PLANCHER			18x35	15 m.
AUP-1	WEATHER BOARD - REGENABSCHLUSSBRETT		1	18x35	3290
AUP-2	WEATHER BOARD - REGENABSCHLUSSBRETT		1	18x90	3290
EB-1	EAVES BOARD - TRAUFBRETT - BANDEAU DE TOIT		6	18x120	2180
EB-2	EAVES BOARD - TRAUFBRETT - BANDEAU DE TOIT		6	18x120	4360
EB-3	EAVES BOARD - TRAUFBRETT - BANDEAU DE TOIT		7	18x120	4400
ES-1	ROOF EDGE REINFORCEMENT - DACHRANDVERSTÄRKUNG - CORNIERE DE RENFORT DE BORD DE TOIT		7	30x40	310
ES-2	ROOF EDGE REINFORCEMENT - DACHRANDVERSTÄRKUNG - CORNIERE DE RENFORT DE BORD DE TOIT		12	30x40	360
SJ-1	TREADED ROD M10 - GEWINDESTANGE M10 - TIGE FILETÉE M10		2		2460
SJ-2	TREADED ROD M10 - GEWINDESTANGE M10 - TIGE FILETÉE M10		2		2535
GS-1	ROOFING FELT FILLET - DACHPAPPENLEISTE - BAGUETTE DE FIXATION DU FEUTRE BITUMEUX		4	18x70	3195
GS-2	ROOFING FELT FILLET - DACHPAPPENLEISTE - BAGUETTE DE FIXATION DU FEUTRE BITUMEUX		1	18x70	4400
RCM	ROOFBEAMS CONNECTING METAL - DACHBALKEN BEFESTIGUNGSMETALLE - CONNECTEUR MÉTALLIQUE POUR SOLIVES DE PLAFOND		7		
HS1	SCREW FOR WALLBEAMS CONNECTING METAL - SCHRAUBE FÜR WANDBOHLNEN BEFESTIGUNG METALLE - VIS POUR PATTE D'ASSEMBLAGE		16	ø3.5x35	
HS	SCREW FOR POST - SCHRAUBEN FÜR PFOSTEN - VIS DE FIXATION DES POTEAUX		4	ø4.5x50	
HS	SCREW FOR EAVES BOARDS - SCHRAUBEN FÜR TRAUFBRETTER - VIS DE FIXATION POUR BANDEAU DE TOIT		180	ø4.5x50	
HS	SCREW FOR ROOF EDGE REINFORCEMENT - SCHRAUBEN FÜR DACHRANDVERSTÄRKUNG - VIS POUR RENFORT DE BORD DE TOIT		30	ø4.5x50	
HS	SCREW FOR POST HEIGHT ADJUSTMENT - SCHRAUBEN FÜR RÉGULIERUNGSSCHRAUBE FÜR PFOSTEN - VIS DE FIXATION DE SUPPORT RÉGLABLE DE POTEAU		16	ø4.5x50	
HS	SCREW FOR ROOFING FELT FILLET - SCHRAUBEN FÜR DACHPAPPENLEISTE - VIS POUR BAGUETTE FIXATION FEUTRE BITUMEUX		38	ø4.5x50	
HS	SCREW FOR WEATHER BOARD (AUP) - SCHRAUBEN FÜR REGENABSCHLUSSBRETT (AUP)		8	ø4.5x70	
HS	SCREW FOR EAVES ELEMENT (EB) - DCHRAUBEN FÜR TRAUFELEMENTE (EB) VIS POUR BRISE-VUE (EB)		14	ø5x120	
HS	SCREW FOR 1. WALL BEAM - SCHRAUBE FÜR 1. BOHLENREIHE - VIS DE FIXATION DES FONDATIONS		8	ø5x120	
HS	SCREW FOR FUNDAMENT - SCHRAUBEN ZUR BEFISTIGUNG FUNDAMENT - VIS POUR FONDATION		24	ø5x120	
HS	SCREW FOR GABLE - SCHRAUBEN FÜR GIEBEL - VIS POUR FIXATION DES PIGNONS		4	ø5x120	

